

Heimsport-Trainingsgerät

Crosstrainer

CS 5



99252(C)+
99261
Weiß

99254(C)+
99262
Silber

99260(C)+
99263
„Black Edition“

D

Montage- und Bedienungsanleitung für
Bestell-Nr. 99252 (C) + 99261 weiß, 99254 (C) +
99262 silber, 99260 (C) + 99263 „Black Edition“

GB

Notice de montage et d'utilisation du
No. de commande 99252 (C) + 99261 weiß, 99254 (C) +
99262 silber, 99260 (C) + 99263 „Black Edition“

NL

Montage- en bedieningshandleiding voor
Bestelnummer 99252 (C) + 99261 weiß, 99254 (C) +
99262 silber, 99260 (C) + 99263 „Black Edition“

F

Notice de montage et d'utilisation du
No. de commande 99252 (C) + 99261 weiß, 99254 (C) +
99262 silber, 99260 (C) + 99263 „Black Edition“

RU

Инструкция по монтажу и эксплуатации
№ заказа 99252 (C) + 99261 weiß, 99254 (C) +
99262 silber, 99260 (C) + 99263 „Black Edition“

1. Wichtige Empfehlungen und Sicherheitshinweise	Seite 2
2. Einzelteileübersicht	Seite 3 - 4
3. Stückliste-Ersatzteilliste	Seite 5 - 7
4. Montageanleitung mit Explosionsdarstellungen	Seite 8 - 10
5. Computeranleitung-Störungsbeseitigung Reinigung, Wartung und Lagerung	Seite 11 - 13
6. Trainingsanleitung-Aufwärmübungen	Seite 14
7. Garantiebestimmungen	Seite 13

Sehr geehrte Kundin, sehr geehrter Kunde

Wir gratulieren Ihnen zum Kauf dieses Heimsport-Trainingsgerätes und wünschen Ihnen viel Vergnügen damit.

Bitte beachten und befolgen Sie die Hinweise und Anweisungen dieser Montage- und Bedienungsanleitung.

Wenn Sie irgendwelche Fragen haben, können Sie sich selbstverständlich jederzeit an uns wenden.

Mit freundlichen Grüßen Ihre Top-Sports Gilles GmbH
Friedrichstr. 55
42551 Velbert

**Achtung:**

Vor Benutzung
Bedienungs-
anleitung lesen!

Wichtige Empfehlungen und Sicherheitshinweise

Unsere Produkte sind grundsätzlich TÜV-GS geprüft und entsprechen damit dem aktuellen, höchsten Sicherheitsstandard. Diese Tatsache entbindet aber nicht die nachfolgenden Grundsätze strikt zu befolgen.

1. Das Gerät genau nach der Montageanleitung aufbauen und nur die, für den Aufbau des Gerätes beigefügten, gerätespezifischen Einzelteile verwenden. Vor dem eigentlichen Aufbau die Vollständigkeit der Lieferung anhand des Lieferscheins und die Vollständigkeit der Kartonverpackung anhand der Montageschritte der Montage- und Bedienungsanleitung kontrollieren.

2. Vor der ersten Benutzung und in regelmässigen Abständen (ca. alle 50 Betriebsstunden) den festen Sitz aller Schrauben, Muttern und sonstigen Verbindungen prüfen und die zugänglichen Achsen und Gelenke mit etwas Schmiermittel behandeln, damit der sichere Betriebszustand des Trainingsgerätes gewährleistet ist. Besonders die Sattel- und Lenkerverstellung auf festen Sitz prüfen.

3. Das Gerät an einem trockenen, ebenen Ort aufstellen und es vor Feuchtigkeit und Nässe schützen. Bodenunebenheiten sind durch geeignete Massnahmen am Boden und, sofern bei diesem Gerät vorhanden, durch dafür vorgesehene, justierbare Teile des Gerätes auszugleichen. Der Kontakt mit Feuchtigkeit und Nässe ist auszuschliessen.

4. Sofern der Aufstellort besonders gegen Druckstellen, Verschmutzungen und ähnliches geschützt werden soll, eine geeignete, rutschfeste Unterlage (z.B. Gummimatte, Holzplatte o.ä.) unter das Gerät legen.

5. Vor dem Trainingsbeginn alle Gegenstände in einem Umkreis von 2 Metern um das Gerät entfernen.

6. Für die Reinigung des Gerätes keine aggressiven Reinigungsmittel und zum Aufbau und für eventuelle Reparaturen nur die mitgelieferten bzw. geeignete, eigene Werkzeuge verwenden. Schweissablagerungen am Gerät sind direkt nach Trainingsende zu entfernen.

7. **ACHTUNG!** Bei unsachgemässen und übermässigen Training sind Gesundheitsschäden möglich. Vor der Aufnahme eines gezielten Trainings ist daher ein geeigneter Arzt zu konsultieren. Dieser kann definieren welcher maximalen Belastung (Puls, Watt, Trainingsdauer u.s.w.) man sich aussetzen darf und genaue Auskünfte bzgl. der richtigen Körperhaltung beim Training, der Trainingsziele und der Ernährung geben. Es darf nicht nach schweren Malzeiten trainiert werden.

8. Mit dem Gerät nur trainieren wenn es einwandfrei funktioniert. Für eventuelle Reparaturen nur Original-Ersatzteile verwenden. **ACHTUNG:** Sollten Teile bei Benutzung des Gerätes übermässig heiss werden ersetzen sie diese umgehend und sichern sie das Gerät gegen Benutzung solange es noch nicht in Stand gesetzt wurde.

9. Bei der Einstellung von verstellbaren Teilen auf die richtige Position bzw. die markierte, maximale Einstellposition und ordnungsgemässe Sicherung der neu eingestellten Position achten.

10. Sofern in der Anleitung nicht anders beschrieben, darf das Gerät nur immer von einer Person zum Trainieren benutzt werden, und die Trainingsleistung sollte insgesamt 60 Min./tägl. nicht überschreiten.

11. Es sind Trainingskleidung und Schuhe zu tragen die für ein Fitness-Training mit dem Gerät geeignet sind. Die Kleidung muss so beschaffen sein, dass diese aufgrund ihrer Form (z.B. Länge) während des Trainings nicht hängen bleiben kann. Die Trainingsschuhe sollten passend zum


Trainingsgerät gewählt werden, grundsätzlich dem Fuss einen festen Halt geben und eine rutschfeste Sohle besitzen.

12. **ACHTUNG!** Wenn Schwindelgefühle, Übelkeit, Brustschmerzen und andere abnormale Symptome wahrgenommen werden, das Training abbrechen und an einen geeigneten Arzt wenden.

13. Generell gilt, dass Sportgeräte kein Spielzeug sind. Sie dürfen daher nur bestimmungsgemäss und von entsprechend informierten und unterwiesenen Personen benutzt werden.

14. Personen wie Kinder, Invalide und behinderte Menschen sollten, das Gerät nur im Beisein einer weiteren Person, die eine Hilfestellung und Anleitung geben kann, benutzen. Die Benutzung des Gerätes durch unbeaufsichtigte Kinder ist durch geeignete Massnahmen auszuschliessen.

15. Es ist darauf zu achten, dass der Trainierende und andere Personen sich niemals mit irgendwelchen Körperteilen in den Bereich von sich noch bewegenden Teilen begeben oder befinden.

16.  Dieses Produkt darf am Ende seiner Lebensdauer nicht über den normalen Haushaltsabfall entsorgt werden, sondern muss an einem Sammelpunkt für das Recycling von elektrischen und elektronischen Geräten abgegeben werden. Das Symbol auf dem Produkt, der Gebrauchsanleitung oder der Verpackung weist darauf hin.

Die Werkstoffe sind gemäß ihrer Kennzeichnung wiederverwertbar. Mit der Wiederverwendung, der stofflichen Verwertung oder anderen Formen der Verwertung von Altgeräten leisten Sie einen wichtigen Beitrag zum Schutze unserer Umwelt.

Bitte erfragen Sie bei der Gemeindeverwaltung die zuständige Entsorgungsstelle.

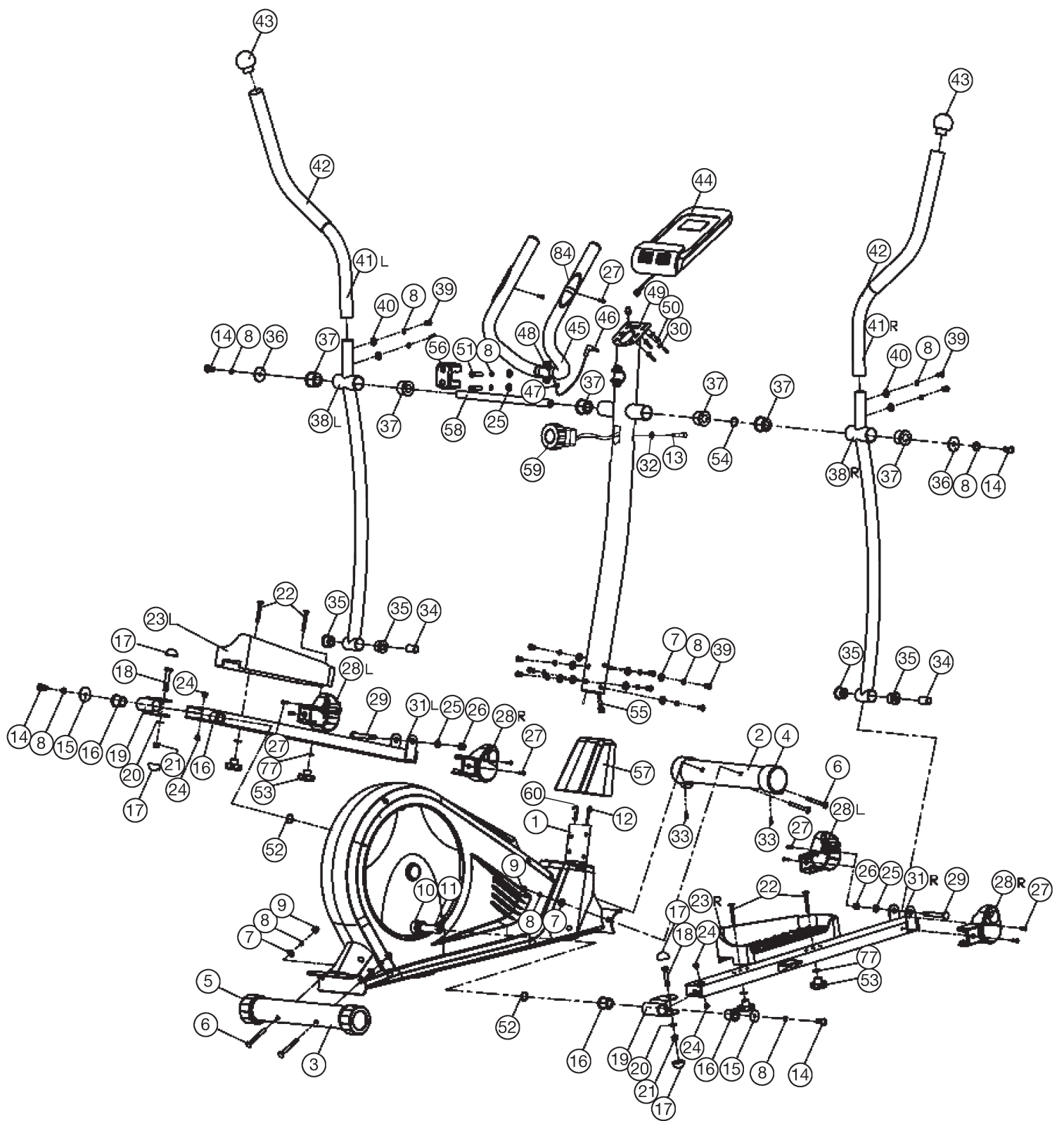
17. Die Verpackungsmaterialien, leere Batterien und Teile des Gerätes im Sinne der Umwelt nicht mit dem Hausmüll entsorgen sondern in dafür vorgesehene Sammelbehälter werfen oder bei geeigneten Sammelstellen abgeben.

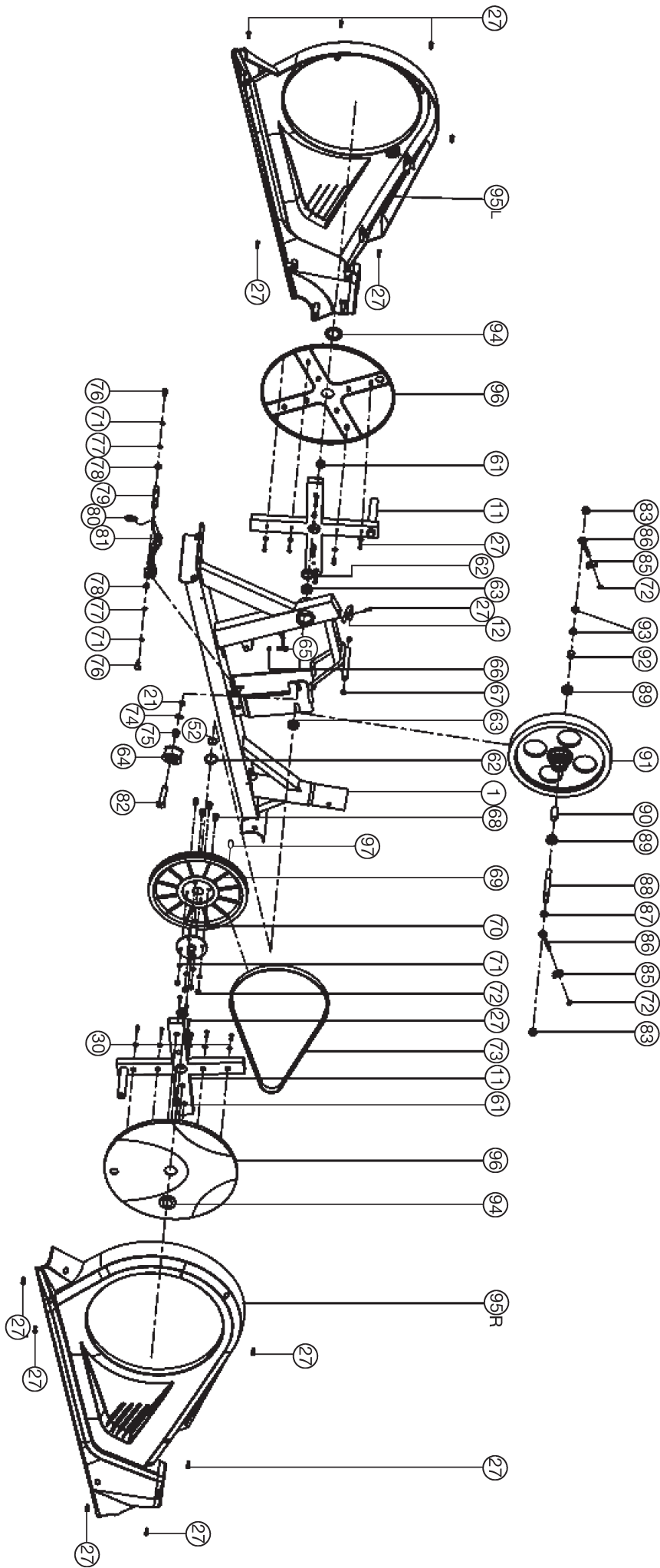
18. Bei diesem Gerät handelt es sich um ein geschwindigkeitsabhängiges Gerät, d.h. mit zunehmender Drehzahl nimmt die Leistung zu und umgekehrt.

19. Das Gerät ist mit einer 8-stufigen Widerstandseinstellung ausgestattet. Diese ermöglichen eine Verringerung bzw. Erhöhung des Bremswiderstandes und damit der Trainingsbelastung. Dabei führt das Drehen des Einstellknopfes der Widerstandseinstellung in Richtung der Stufe 1 zu einer Verringerung des Bremswiderstandes und damit der Trainingsbelastung. Das Drehen des Einstellknopfes der Widerstandseinstellung in Richtung der Stufe 8 zu einer Erhöhung des Bremswiderstandes und damit der Trainingsbelastung.

20. Die zulässige maximale Belastung (=Körpergewicht) ist auf 150 kg festgelegt worden. Dieses Gerät ist gemäss der EN 20957-1:2013 + 20957-9:2016 H/C geprüft und zertifiziert worden. Dieser Gerätecomputer entspricht den grundlegenden Anforderungen der EMV Richtlinie 2014/30/EG.

21. Die Montage- und Bedienungsanleitung ist als Teil des Produktes zu betrachten. Bei Verkauf oder der Weitergabe des Produktes ist diese Dokumentation mitzugeben.





Stückliste - Ersatzteilliste

CS 5 Best.-Nr. 99252 (C) + 99261 weiß, 99254 (C) + 99262 silber, 99260 (C) + 99263 „Black Edition“

Technische Daten: Stand: 01. 07. 2018

- Magnet-Brems-System
- ca. 10 kg Schwungmasse
- Widerstandseinstellung 8-stufig regelbar
- Trittfläche 3-fach verstellbar
- Handpulsmessung,
- Transportrollen vorne,
- Bedienungsfreundlicher Computer mit digitaler Anzeige von: Zeit, Geschwindigkeit, Entfernung, ca. Kalorienverbrauch, Pulsfrequenz und SCAN.
- Eingabe von Grenzwerten wie Zeit, Entfernung und ca. Kalorienverbrauch
- Überschreitung der Grenzwerte wird angezeigt.
- Geeignet bis zu einem Körpergewicht von max. 150 kg

Gerätengewicht: 41 kg

Trainingsplatzbedarf: mind. 3,5m²

Stellmaße: ca. L 140 x B 59 x H 161 cm

Nach Öffnen der Verpackung bitte kontrollieren, ob alle Teile entsprechend der nachfolgenden Montageschritte vorhanden sind. Ist dies der Fall, können Sie mit dem Zusammenbau beginnen. Wenn ein Bauteil nicht in Ordnung ist oder fehlt, oder wenn Sie in Zukunft ein Ersatzteil benötigen, wenden Sie sich bitte an:

Internet Service- und Ersatzteilportal:
www.christopeit-service.de

Adresse: Top-Sports Gilles GmbH
Friedrichstr. 55
42551 Velbert
Telefon: +49 (0) 20 51 - 6 06 70
Telefax: +49 (0) 20 51 - 6 06 74 4
e-mail: info@christopeit-sport.com
www.christopeit-sport.com

Dieses Produkt ist nur für den privaten Heimsportbereich gedacht und nicht für gewerbliche oder kommerzielle Nutzung geeignet. Heimspornutzung Klasse H/C



Abb.-Nr.	Bezeichnung	Abmessung mm	Menge Stück	Montiert an	ET-Nummer 99252(C)/99261	ET-Nummer 99254(C)/99262	ET-Nummer 99260(C)/99263
1	Grundrahmen		1		33-9925451-WS	33-9925451-SI	33-9925451-SW
2	Fuß vorne		1	1	33-9925452-WS	33-9925452-SI	33-9925452-SW
3	Fuß hinten		1	1	33-9925453-WS	33-9925453-SI	33-9925453-SW
4L	Fußkappe mit Transportrolle links		1	2	36-9925459-BT	36-9925459-BT	36-9925459-BT
4R	Fußkappe mit Transportrolle rechts		1	2	36-9925460-BT	36-9925460-BT	36-9925460-BT
5	Fußkappe Höhenverstellbar		2	3	36-9906310-BT	36-9906310-BT	36-9906310-BT
6	Schlossschraube	M8x75	4	1,2+3	39-10019-CR	39-10019-CR	39-10019-CR
7	Unterlegscheibe gebogen	8//19	12	6+39	39-9966-CR	39-9966-CR	39-9966-CR
8	Federring	für M8	22	6,14,39+58	39-9864-VC	39-9864-VC	39-9864-VC
9	Hutmutter	M8	4	6	39-9900-CR	39-9900-CR	39-9900-CR
10	Kunststoff Distanzstück	35x19x29	2	11	36-1721-14-BT	36-1721-14-BT	36-1721-14-BT
11	Pedalarm		2	70	33-9925454-WS	33-9925454-SI	33-9925454-SW
12	Sensorkabel		1	1	36-9925450-BT	36-9925450-BT	36-9925450-BT
13	Schraube	5x55	1	59	39-10406	39-10406	39-10406
14	Innensechskantschraube	M8x20	4	11+58	39-9886-CR	39-9886-CR	39-9886-CR
15	Unterlegscheibe	8//25	2	14	39-10018-CR	39-10018-CR	39-10018-CR
16	Kunststofflager	12x32x15	4	19	36-9217-36-BT	36-9217-36-BT	36-9217-36-BT
17	Schraubenkappe	M10	4	18+21	36-9214-34-BT	36-9214-34-BT	36-9214-34-BT
18	Sechskantschraube	M10x55	2	19+31	39-9976	39-9976	39-9976
19	Fußhebelhalter		2	31	33-9217-10-WS	33-9217-10-SI	33-9217-10-SW
20	Unterlegscheibe	10//20	2	18	39-9989-CR	39-9989-CR	39-9989-CR
21	Selbstsichernde Mutter	M10	3	18+82	39-9981-VC	39-9981-VC	39-9981-VC
22	Schlossschraube	M6x50	4	23	39-10450	39-10450	39-10450
23L	Fußschale Links		1	31L	36-9925548-BT	36-9925548-BT	36-9925548-BT
23R	Fußschale rechts		1	31R	36-9925549-BT	36-9925549-BT	36-9925549-BT
24	Stahllager	14x12.5x10	4	31	36-9217-37-BT	36-9217-37-BT	36-9217-37-BT
25	Unterlegscheibe	8//16	4	29+58	39-9962-CR	39-9962-CR	39-9962-CR
26	Selbstsichernde Mutter	M8	2	29	39-9918-CR	39-9918-CR	39-9918-CR
27	Kreuzschlitzschraube	4.2x18	31	12,28,95+96	36-9825339-BT	36-9825339-BT	36-9825339-BT
28L	Fußhebelabdeckung links		2	28R+31	36-9217-21-BT	36-9217-21-BT	36-9217-21-BT
28R	Fußhebelabdeckung rechts		2	28L+31	36-9217-22-BT	36-9217-22-BT	36-9217-22-BT
29	Sechskantschraube	M8x75	2	31+38	39-10272	39-10272	39-10272
30	Unterlegscheibe	5//10	20	27+50	39-10111-SW	39-10111-SW	39-10111-SW
31L	Fußhebel links		1	11+38L	33-9925458-WS	33-9925458-SI	33-9925458-SW
31R	Fußhebel rechts		1	11+38R	33-9925459-WS	33-9925459-SI	33-9925459-SW

Abb.-Nr.	Bezeichnung	Abmessung mm	Menge Stück	Montiert an	ET-Nummer 99252(C)/99261	ET-Nummer 99254(C)/99262	ET-Nummer 99260(C)/99263
32	Unterlegscheibe (wie Abb 36)	5//10	1	13	39-10111-VC	39-10111-VC	39-10111-VC
33	Kreuzschlitzschraube	3.5x10	2	4	39-10188	39-10188	39-10188
34	Distanzrohr		2	35	36-9217-25-BT	36-9217-25-BT	36-9217-25-BT
35	Kunststofflager	27x28	4	38	36-9217-07-BT	36-9217-07-BT	36-9217-07-BT
36	Unterlegscheibe	8x38x2	2	14	39-10166	39-10166	39-10166
37	Kunststofflager	38x19	6	38+49	36-9825328-BT	36-9825328-BT	36-9825328-BT
38	Verbindungsrohr		2	31+41	33-9925461-WS	33-9925461-SI	33-9925461-SW
39	Innensechskantschraube	M8x16	12	38+49	39-9888	39-9888	39-9888
40	Unterlegscheibe gebogen	8//20	4	39	39-9844-CR	39-9844-CR	39-9844-CR
41L	Handgriff links		1	38L	33-9925456-WS	33-9925456-SI	33-9925456-SW
41R	Handgriff rechts		1	38R	33-9925457-WS	33-9925457-SI	33-9925457-SW
42	Griffüberzug		2	41	36-9825307-BT	36-9825307-BT	36-9825307-BT
43	Griffknauf		2	41	36-9825315-BT	36-9825315-BT	36-9825315-BT
44	Computer		1	49	36-9925253-BT	36-9925453-BT	36-9925453-BT
45	Pulsgriffüberzug		2	48	36-1721-06-BT	36-1721-06-BT	36-1721-06-BT
46	Pulskabel		1	44	36-1721-08-BT	36-1721-08-BT	36-1721-08-BT
47	Kabelschutz		2	48	36-9821-13-BT	36-9821-13-BT	36-9821-13-BT
48	Pulsgriff		1	49	33-1720-03-WS	33-1720-03-SI	33-1720-03-SW
49	Stützrohr		1	1	33-9925563-WS	33-9925563-SI	33-9925563-SW
50	Kreuzschlitzschraube	M5x10	4	44	39-9903-SW	39-9903-SW	39-9903-SW
51	Innensechskantschraube	M8x25	2	48	39-9809	39-9809	39-9809
52	Wellscheibe	21//27	3	11+70	36-9925523-BT	36-9925523-BT	36-9925523-BT
53	Sterngriffmutter	M6	4	22	36-9925521-BT	36-9925521-BT	36-9925521-BT
54	Wellscheibe	19//37	1	58	36-9925114-BT	36-9925114-BT	36-9925114-BT
55	Verbindungskabel		1	12+44	36-1122-08-BT	36-1122-08-BT	36-1122-08-BT
56	Griffabdeckung		1	48	36-9110-13-BT	36-9110-13-BT	36-9110-13-BT
57	Stützrohrverkleidung		1	49	36-1720-05-BT	36-1721-05-BT	36-9926025-BT
58	Griffachse		1	38+49	33-9925462-SI	33-9925462-SI	33-9925462-SI
59	Widerstandseinstellung		1	1+12	36-9213-06-BT	36-9213-06-BT	36-9213-06-BT
60	Seilzug		1	59+81	36-9213-07-BT	36-9213-07-BT	36-9213-07-BT
61	Achsmutter	M10x1.25	2	70	39-9820-SW	39-9820-SW	39-9820-SW
62	Sicherungsring	C20	2	70	36-9925520-BT	36-9925520-BT	36-9925520-BT
63	Kugellager	6904Z	2	1+70	36-9217-32-BT	36-9217-32-BT	36-9217-32-BT
64	Spannrolle		1	1	36-9211-28-BT	36-9211-28-BT	36-9211-28-BT
65	Schraube	M5x60	1	1	39-10406	39-10406	39-10406
66	Mutter	M5	2	65	39-10012	39-10012	39-10012
67	Schutzstopfen		2	1	36-1721-11-BT	36-1721-11-BT	36-1721-11-BT
68	Schraube	M6x15	4	69+70	39-10120	39-10120	39-10120
69	Tretkurbelscheibe		1	70	36-9825326-BT	36-9825326-BT	36-9825326-BT
70	Tretkurbelachse		1	63+69	33-9925460-SI	33-9925460-SI	33-9925460-SI
71	Federring	für M6	6	68+76	39-9868	39-9868	39-9868
72	Selbstsichernde Mutter	M6	4	68+86	39-9861-VZ	39-9861-VZ	39-9861-VZ
73	Flachriemen	440 PL6	1	69+91	36-9825329-BT	36-9825329-BT	36-9825329-BT
74	Federring	für M10	1	82	39-9995	39-9995	39-9995
75	Distanzstück	10x16x6	1	82	36-1211-15-BT	36-1211-15-BT	36-1211-15-BT
76	Schraube	M6x12	2	81	39-10120-VC	39-10120-VC	39-10120-VC
77	Unterlegscheibe	6//14	6	22+76	39-9863	39-9863	39-9863
78	Sicherungsring	C12	2	79	36-9111-39-BT	36-9111-39-BT	36-9111-39-BT
79	Magnetbügelachse		1	81	36-9211-26-BT	36-9211-26-BT	36-9211-26-BT
80	Feder		1	81	36-9211-27-BT	36-9211-27-BT	36-9211-27-BT
81	Magnetbügel		1	79	33-9211-10-SI	33-9211-10-SI	33-9211-10-SI
82	Schraube	M10x40	1	1+64	39-10400	39-10400	39-10400
83	Achsmutter	M10x1	2	88	36-1721-12-BT	36-1721-12-BT	36-1721-12-BT
84	Pulssensor		2	48	36-1127-07-BT	36-1127-07-BT	36-1127-07-BT
85	U-Teil		2	86	36-9713-56-BT	36-9713-56-BT	36-9713-56-BT
86	Augenschraube	M6x50	2	88	39-10000	39-10000	39-10000
87	Mutter	M10x1	1	88	39-9820	39-9820	39-9820
88	Schwungradachse		1	91	36-9925456-BT	36-9925456-BT	36-9925456-BT
89	Kugellager	6001Z	2	88+91	36-9516-27-BT	36-9516-27-BT	36-9516-27-BT
90	Distanzstück		1	88	36-9214-31-BT	36-9214-31-BT	36-9214-31-BT
91	Schwungrad		1	88	36-9925458-BT	36-9925458-BT	36-9925458-BT

Montageanleitung

Entnehmen Sie alle Einzelteile der Verpackung, legen diese auf den Boden und kontrollieren die Vollzähligkeit anhand der Montageschritte. Das Gerät wurde größtmöglich vormontiert, sodass der Zusammenbau des Gerätes leicht und schnell durchführbar ist. Montagezeit ca. 50Min.

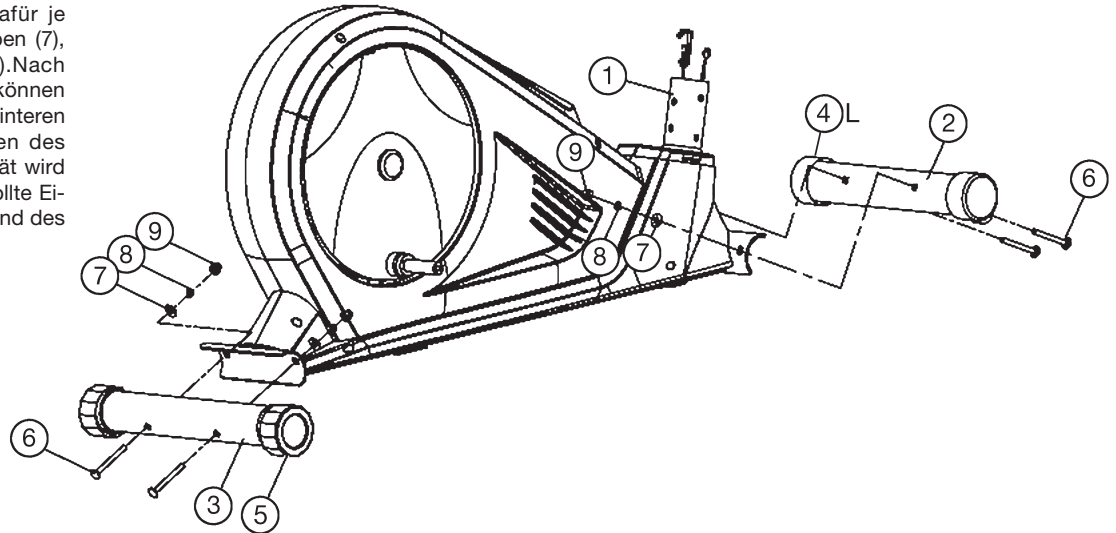
Schritt 1:

Montage der Fußrohre (2+3) am Grundrahmen (1).

1. Montieren Sie den vorderen Fuß (2) mit den vormontierten Transportrollen (4) am Grundgestell (1). Benutzen Sie dafür je zwei Schlossschrauben M8x75 (6), gebogene Unterlegscheiben 8//19 (7), Federringe für M8 (8) und Hutmuttern M8 (9).

Hinweis: Das Grundgerät darf nach Fußrohrmontage nicht auf den Transportrollen aufstehen. Achten Sie auf den Pfeil am vorderen Fußrohr. Diese muss nach oben zeigen.

2. Montieren Sie den hinteren Fuß (3) am Grundgestell (1). Benutzen Sie dafür je zwei Schrauben (6), Unterlegscheiben (7), Federringe (8) und Hutmuttern (9). Nach Beendigung der Gesamtmontage können Sie durch Drehen an den beiden hinteren Fußkappen (5) kleine Unebenheiten des Untergrundes ausgleichen. Das Gerät wird damit so ausgerichtet, dass ungewollte Eigenbewegungen des Gerätes während des Trainings ausgeschlossen werden.



Schritt 2:

Montage des Stützrohres (49) am Grundrahmen (1) und Verbindung des Sensorkabels (12) mit dem Verbindungskabel (55).

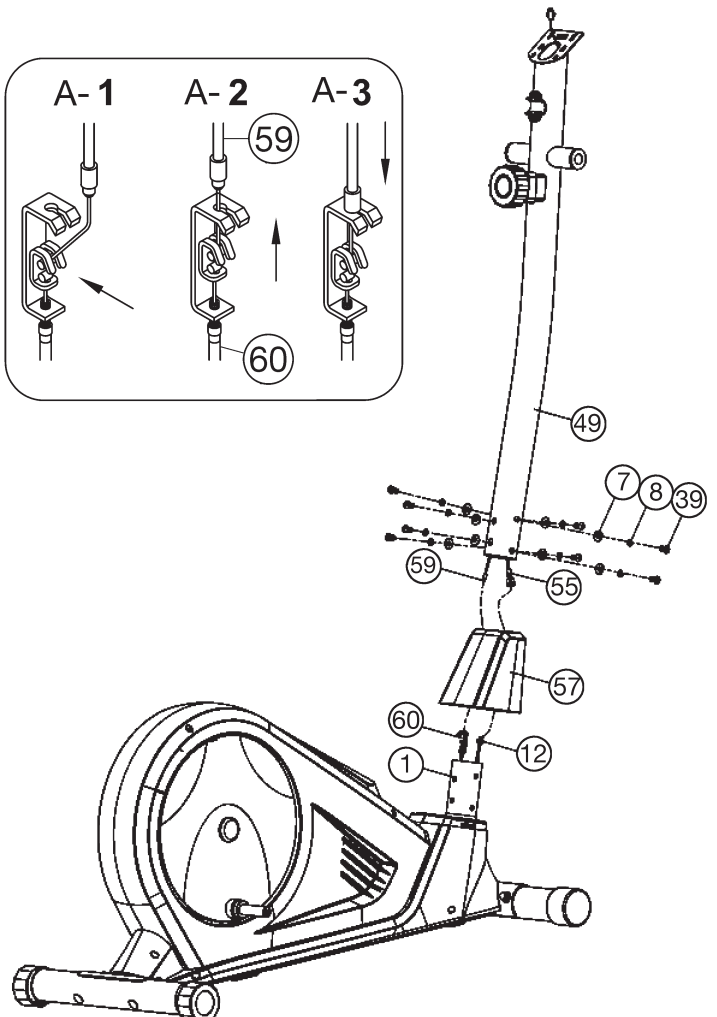
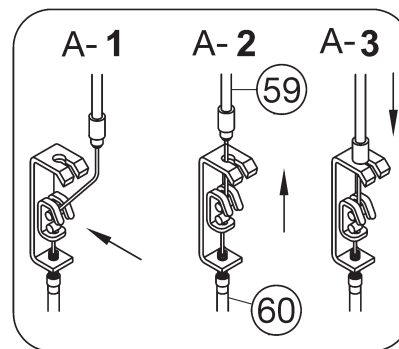
1. Die 8 Schrauben M8x16 (39) mit gebogenen Unterlegscheiben 8//19 (7) und Federringen für M8 (8) griffbereit neben den vorderen Teil des Grundrahmens (1) legen.

2. Auf das untere Ende des Stützrohres (49) die Stützrohrverkleidung (57) aufschieben und dann zum Grundrahmen führen. Die beiden Enden der Computerkabelstränge (12+55), die aus (1+49) heraus ragen zusammenstecken.

(Achtung! Das oben aus dem Stützrohr (49) ragende Ende des Computerkabelstrangs (55) darf nicht in das Rohr rutschen, da es zur weiteren Montage noch benötigt wird.) Ebenso darauf achten, dass beim Zusammenstecken der Rohre die Kabelverbindung nicht eingequetscht wird.

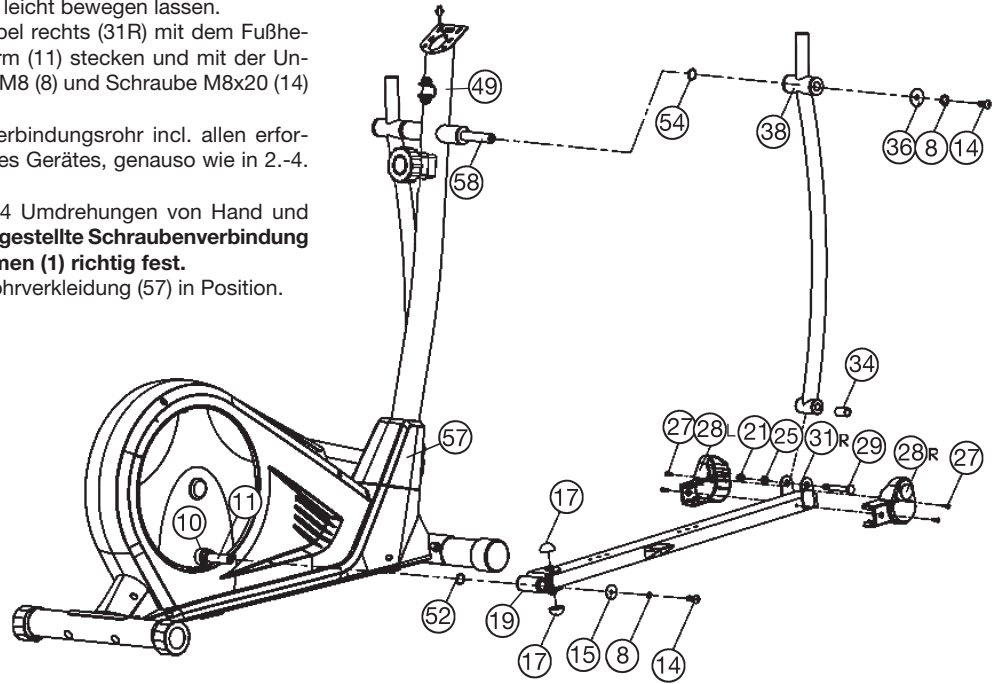
3. Führen Sie das Ende der Widerstandseinstellung (59) zur Seilzugaufnahme (60) und verbinden Sie diese miteinander wie im Bild (A1-A3) dargestellt. Dazu die Widerstandregulierung so einstellen, dass der Seilzug mit dem Knopf weit möglichst aus dem Mantel steht (Stufe 1). Dann den Knopf am Ende des Drahtes der Widerstandseinstellung in den in der Aufnahme (60) befindlichen Haken einhängen (Bild 1). Dann das ganze Stützrohr (mit eingehaktem Seilzugknopf kräftig nach oben ziehen, sodass sich der Haken in der Aufnahme nach oben schiebt (Bild A2) und der Mantel oben auf die Aufnahme ein arretiert werden kann (Bild A3).

4. Auf die Schrauben (39) je einen Federring (8) und eine gebogene Unterlegscheibe (7) stecken und durch die Bohrungen stecken und nur leicht in die Gewindelocher eindrehen. **(Achtung diese Schraubenverbindung wird erst in Schritt 3 richtig fest verschraubt.)**



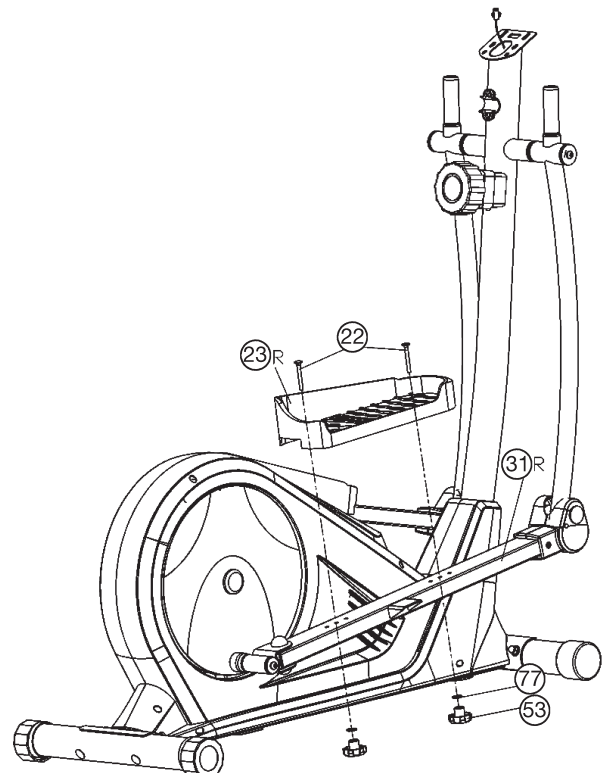
Schritt 3: Montage der Fußhebel (31) und der Verbindungsrohre (38) an der Pedalkurbel (11) und am Stützrohr (49).

1. Schieben Sie die Griffachse (58) in das Stützrohr (49) mittig ein und stecken Sie eine Welscheibe (54) und beide Verbindungsrohre (38) auf die Achse (58) auf. Auf die Schrauben M8x20 (14) einen Federring für M8 (8) und eine Unterlegscheibe 8//38 (36) aufstecken und in die Achse (58) des Stützrohres eindrehen und fest anziehen.
2. Die Fußschalenaufnahme (31R) an das Verbindungsrohr (38) stecken und die Bohrungen in den Rohren so ausrichten, dass diese übereinander liegen. (Achtung! Rechts ist aus der Blickrichtung zu sehen, wenn man auf dem Gerät steht und trainiert.)
3. Die Sechskantschraube M8x75 (29) durch die Bohrungen stecken und die Fußschalenaufnahme (31R) mittels Unterlegscheibe 8//16 (25) und Mutter M8 (21) an dem Verbindungsrohr (38) nur so fest schrauben, sodass sich diese Verbindungen noch leicht bewegen lassen.
4. Eine Welscheibe (52) und den Fußhebel rechts (31R) mit dem Fußhebelhalter (19) auf den rechten Pedalarm (11) stecken und mit der Unterlegscheibe 8//25 (15), Federring für M8 (8) und Schraube M8x20 (14) verschrauben.
5. Den Fußhebel links (31L) mit dem Verbindungsrohr incl. allen erforderlichen Teilen auf der linken Seite des Gerätes, genauso wie in 2.-4. beschrieben, montieren.
6. Drehen Sie vorsichtig den Antrieb 3-4 Umdrehungen von Hand und **schrauben Sie nun die in Schritt 2 hergestellte Schraubenvorbindung des Stützrohres (49) zum Grundrahmen (1) richtig fest.**
7. Schieben Sie anschließend die Stützrohrverkleidung (57) in Position.



Schritt 4: Montage der Fußschalen (23) an den Fußhebeln (31).

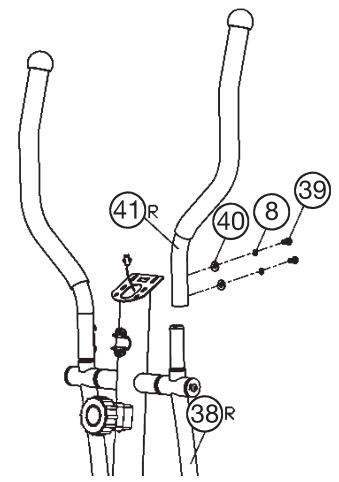
1. Die rechte Fußschale (23R) auf den rechten Fußhebel (31R) auflegen und die Bohrungen in den Teilen so ausrichten, dass sie übereinander liegen.
2. Die Schlossschrauben M6x50 (22) von oben durch die Bohrungen stecken. Von der gegenüber liegender Seite je eine Unterlegscheibe 6//14 (77) aufstecken und eine Sterngriffmutter (53) aufdrehen und moderat anziehen.
3. Die linke Fußschale (23L), wie in 1.-2. beschrieben, an dem Fußhebel (31L) montieren. **(Achtung!)** Die Unterscheidung der Fußschalen in rechts und links ist anhand der Ränder an den Längsseiten der Fußschalen möglich. Die hohen Ränder der Fußschalen (23L+23R) müssen jeweils nach innen (zum Grundrahmen hin) ausgerichtet sein. Die eingestellte Position sollte auf beiden Seiten immer gleich sein. Die Positionen können jederzeit durch herausnehmen der Schlossschrauben (22) und verschieben der Fußschalen auf den Fußhebeln beliebig verändert werden, so dass eine angenehme Trainingsposition in einer optimalen Entfernung zu den Griffen und zum Computer gegeben ist. Je weiter die Fußschalen nach hinten positioniert sind, desto gewaltiger ist der Bewegungsablauf.)



Schritt 5:

Montage der Griffrohre (41) an den Verbindungsrohren (38).

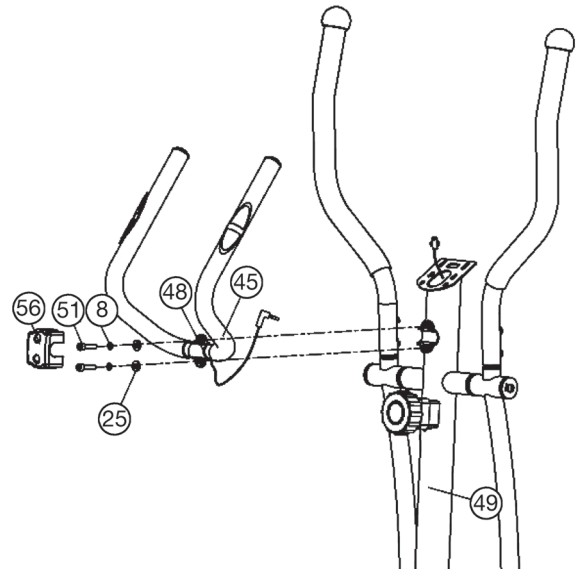
1. Die Griffrohre (41L+41R) auf die Verbindungsrohre (38) stecken und die Bohrungen in den Rohren so ausrichten, dass sie übereinander liegen. (Achtung! Die Griffrohre müssen nach der Montage so ausgerichtet sein, dass die oberen Enden nach außen (vom Stützrohr (49) weg) gebogen sind.)
2. Die Schrauben M8x16 (39) mit den gebogenen Unterlegscheiben 8//20 (40) und Federringen für M8 (8) durch die Bohrungen stecken und die Griffrohre (41) fest verschrauben.



Schritt 6:

Montage des Haltegriffes (48) am Stützrohr (49).

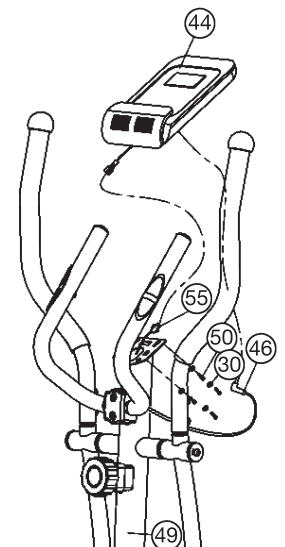
1. Den Haltegriff (48) zur Aufnahme am Stützrohr (49) führen, und so ausrichten, dass das Lochbild des Haltegriffes (48) und des Stützrohres (49) übereinstimmen. Auf die Schrauben M8x25 (51) jeweils einen Federring für M8 (8) und eine Unterlegscheibe 8//16 (25) aufstecken und damit den Haltegriff (48) am Stützrohr (49) festschrauben.
2. Anschließend die Verschraubung mit der Haltegriffverkleidung (56) abdecken.



Schritt 7:

Montage des Computers (44) am Stützrohr (49).

1. Nehmen Sie den mitgelieferten Computer (44) aus der Verpackung und setzen Sie die Batterien (Type AAA - 1,5V) unter Beachtung richtiger Polarität auf der Rückseite des Computers (44) ein. (Batterien für den Computer liegen nicht im Lieferumfang bei. Bitte beziehen Sie diese im Handel.)
2. Nehmen Sie den Computer (44) und stecken Sie das Verbindungskabel (55) in den Anschlussstecker des Computers (44) ein.
3. Stecken Sie die Puls kabel (46) in die entsprechende Anschlussbuchse des Computers (44) ein und legen Sie den Computer (44) auf die Computeraufnahme oben am Stützrohr (49) auf, sodass die Gewindebohrungen fluchten. Befestigen Sie den Computer (44) mittels der Schrauben M5x10 (50) und Unterlegscheiben 5//10 (30). (Bitte achten Sie darauf, dass die Kabel beim Auflegen des Computers nicht eingeklemmt werden.)



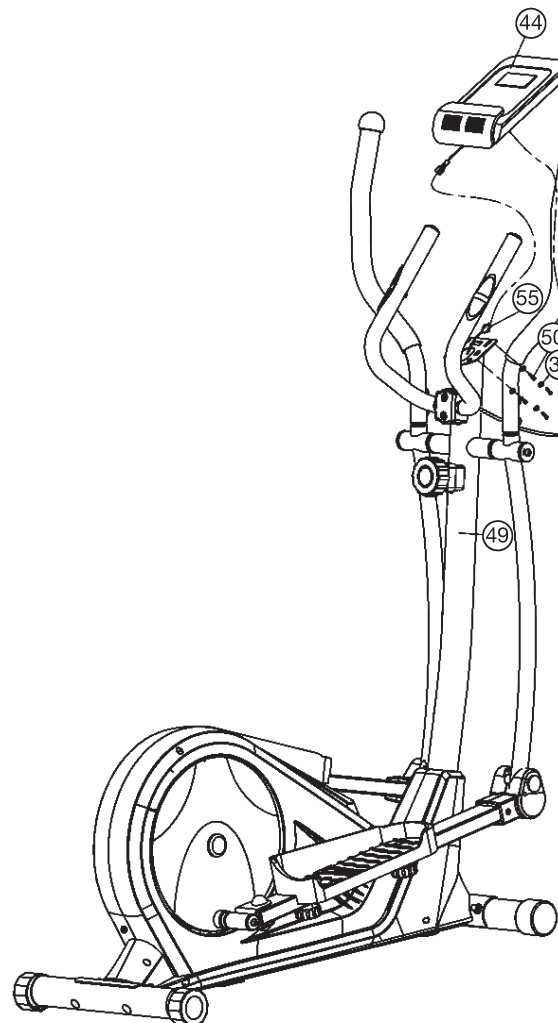
Schritt 8:

Kontrolle

1. Alle Verschraubungen und Steckverbindungen auf ordnungsgemäße Montage und Funktion prüfen. Die Montage ist hiermit beendet.
2. Wenn alles in Ordnung ist, mit leichten Widerstandseinstellungen mit dem Gerät vertraut machen und die individuellen Einstellungen vornehmen.

Anmerkung:

Bitte das Werkzeug-Set und die Anleitung sorgsam aufbewahren, da diese bei ggf. später einmal erforderlichen Reparaturen und Ersatzteilbestellungen benötigt werden.



Benutzung des Gerätes

Transport des Gerätes:

Es befinden sich 2 Transportrollen im vorderen Fuß. Um das Gerät an einen anderen Ort zu stellen oder zu lagern, fassen sie den Haltegriff und kippen Sie das Gerät auf den vorderen Fuß so weit, sodass sich das Gerät leicht auf den Transportrollen bewegen lässt und schieben Sie es zum gewünschten Ort.

Auf/Absteigen vom Gerät und Benutzung:

Aufsteigen:

Stellen Sie sich neben das Gerät und halten sie sich am feststehendem Griff fest. Führen Sie die naheliegende Fußschale zur untersten Position und setzen Sie den Fuß darauf, sodass sie einen sicheren Stand auf der Fußschale haben.

Schwingen Sie nun das andere Bein zur gegenüberliegenden Fußschalen-seite und stellen Sie ihn auf die Fußschale auf.

Dabei mit den Händen am Haltegriff festhalten.

Benutzung:

Halten Sie sich mit beiden Händen zuerst am Haltegriff in gewünschter Position fest und treten Sie bei gleichzeitiger Gewichtsverlagerung auf die Fußschalen Rechts und Links sodass nur die Ferse von der Fußschale kurz abhebt und ein gleichmäßiger Trainingslauf erfolgt. Um den Oberkörper mit zu trainieren fassen sie an die mitlaufenden Armhebel Rechts und Links in gewünschter Position. Mit Steigerung oder Verminderung der Geschwindigkeit und des Bremswiderstandes lässt sich die Intensität des Trainings steuern. Stets am Haltegriff oder an den Armhebeln festhalten beim Training.

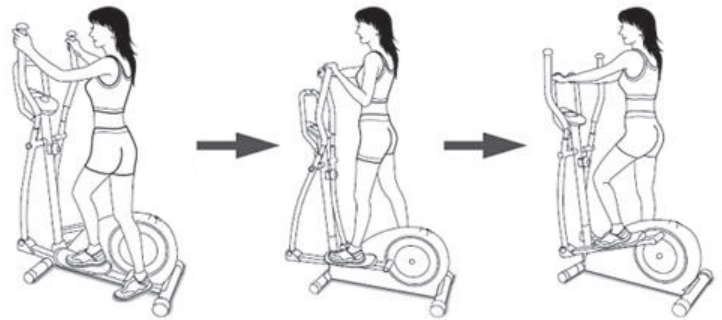
Absteigen:

Stoppen sie das Training und halten Sie sich am feststehenden Haltegriff gut fest. Stellen sie zuerst einen Fuß von der Fußschale für einen sicheren Stand auf den Boden und danach den zweiten Fuß und steigen Sie zu einer Seite über das Gerät ab.

Dieses Fitnessgerät ist ein stationäres Heimsportgerät und simuliert eine Kombination aus Radfahren, Steppen und Laufen.

Ein vermindertes Risiko besteht durch ein wetterunabhängiges Training ohne äußere Einflüsse, sowie bei evtl. Gruppenzwang das Risiko von Überanstrengungen oder Stürzen.

Die Kombination aus Radfahren, Steppen und Laufen bietet ein Herz-Kreislauf-Training ohne Überforderung, aufgrund der Möglichkeit des selbst einstellbaren Widerstandes. Somit ist ein mehr oder weniger Intensives Training möglich. Es trainiert die unteren und oberen Extremitäten, stärkt das Herz-Kreislaufsystem und fördert somit die Gesamtfitness des Körpers.



Reinigung, Wartung und Lagerung des Ergometers:

1. Reinigung

Benutzen Sie nur ein leicht angefeuchtetes Tuch zur Reinigung.

Achtung: Benutzen Sie niemals Benzin, Verdüner oder andere aggressive Reinigungsmittel zur Oberflächenreinigung da dadurch Beschädigungen verursacht werden.

Das Gerät ist nur für den privaten Heimgebrauch und zur Benutzung in Innenräumen geeignet. Halten Sie das Gerät sauber und Feuchtigkeit vom Gerät fern.

2. Lagerung

Stecken Sie das Netzgerät aus bei Beabsichtigung das Gerät länger als 4 Wochen nicht zu nutzen. Wählen Sie einen trockenen Lagerort im Haus und geben Sie etwas Sprüh-Öl an die hinteren und vorderen Fußhebelverbindungen und an die Handhebelachse. Decken Sie das Gerät ab um es vor Verfärbungen durch evtl. Sonneneinstrahlung und Staub zu schützen

3. Wartung

Wir empfehlen alle 50 Betriebsstunden eine Überprüfung der Schraubenverbindungen auf festen Sitz, welche bei der Montage hergestellt wurden. Alle 100 Betriebsstunden sollten Sie etwas Sprüh-Öl an die hinteren und vorderen Fußhebelverbindungen und an die Handhebelachse geben.

Störungsbeseitigung:

Wenn Sie die Funktionsstörung nicht anhand der aufgeführten Informationen beheben können, so kontaktieren Sie Ihren Händler oder den Hersteller.

Problem	Mögliche Ursache	Lösung
Der Computer schaltet sich durch Drücken einer Taste nicht ein.	Keine Batterien eingesetzt oder Batterien leer	Überprüfen Sie die Batterien im Batteriefach auf ordnungsgemäßen Sitz oder wechseln Sie diese aus.
Der Computer zählt nicht und schaltet sich durch Beginn des Trainings nicht ein.	Fehlender Sensorimpuls aufgrund nicht ordnungsgemäßer oder gelöster Steckverbindung.	Überprüfen Sie die Steckverbindung am Computer und die Steckverbindung im Stützrohr auf ordnungsgemäßen Sitz.
Der Computer zählt nicht und schaltet sich durch Beginn des Trainings nicht ein.	Fehlender Sensorimpuls aufgrund nicht ordnungsgemäßer Position des Sensors.	Schrauben Sie die linke Verkleidung ab und überprüfen Sie ob der Mitnehmer vom Sensor sich mit der Schwungmasse dreht und das Sensorkabel unbeschädigt ist.
Keine Pulsanzeige	Pulsstecker nicht eingesteckt.	Stecken Sie den separaten Stecker vom Puls kabel in die entsprechende Buchse am Computer ein.
Keine Pulsanzeige	Pulssensor nicht ordnungsgemäß angeschlossen	Schrauben Sie die Handpulsensoren ab und überprüfen Sie die Steckverbindungen auf ordnungsgemäßen Sitz und die Kabel auf evtl. Beschädigungen.
Widerstand verändert sich bei Verstellung nicht spürbar.	Seilzugverbindung nicht ordnungsgemäß verbunden.	Überprüfen Sie die im Stützrohr hergestellte Seilzugverbindung auf ordnungsgemäßen Zustand laut Montageanleitung.

Computeranleitung

Der mitgelieferte Computer bietet den größten Trainingskomfort. Jeder trainingsrelevante Wert wird in einem entsprechenden Sichtfenster angezeigt.

Vom Trainingsbeginn an werden die benötigte Zeit, die aktuelle Geschwindigkeit, der ungefähre Kalorienverbrauch, zurückgelegte Entfernung und der aktuelle Puls angezeigt. Alle Werte werden von Null an aufwärts zählend festgehalten.

Wollen Sie permanent einen Wert während des Trainings angezeigt haben, so wählen Sie diesen mit der „F“-Taste aus. Wollen Sie diesen Wert im permanenten Wechsel angezeigt bekommen, so wählen Sie die Funktion „SCAN“ aus. In Abständen von ca. 6 Sekunden wechselt die Anzeige dann von einer Funktion zur Nächsten.

Der Computer schaltet sich durch kurzes Drücken der F-Taste oder einfachem Trainingsbeginn ein. Der Computer beginnt alle Werte zu erfassen und anzuzeigen. Um den Computer zu stoppen, einfach das Training beenden. Der Computer stoppt alle Messungen und hält die zuletzt erreichten Werte fest. Die zuletzt erreichten Werte in den Funktionen ZEIT, KALORIEN und KM werden gespeichert und bei einer Wiederaufnahme des Trainings kann von diesen Werten aus weitertrainiert werden.

Der Computer schaltet sich ca. 4 Minuten nach Beendigung des Trainings automatisch ab. Alle bis dahin erreichten Werte werden gespeichert und bei einer Wiederaufnahme des Trainings wieder angezeigt. Es kann dann ausgehend von diesen Werten weitertrainiert werden oder mittels der „L“-Taste alle Funktionen auf Null gesetzt werden.

Anzeigen:

1. „KM/H“ SPEED-Anzeige:

Es wird die aktuelle Geschwindigkeit in Kilometern pro Stunde angezeigt. Eine Vorgabe eines bestimmten Wertes mittels der „E“-Taste ist nicht möglich. Eine Speicherung der zuletzt erreichten Werte in dieser Funktion erfolgt nicht. (Höchstgrenze der Anzeige 999,9 km/h)

2. „ZEIT“ (TIME)-Anzeige:

Es wird die aktuell benötigte Zeit in Minuten und Sekunden angezeigt. Eine Vorgabe eines bestimmten Wertes mittels der „E“-Taste ist möglich. Ist eine bestimmte Zeit vorgegeben, so wird die noch zurückzulegende Zeit angezeigt. Wird der vorgegebene Wert erreicht, wird dieses durch ein akustisches Signal angezeigt.

Eine Speicherung der zuletzt erreichten Werte in dieser Funktion erfolgt. (Höchstgrenze der Anzeige 99 Minuten.)

3. „KM“ (DIST)-Anzeige:

Es wird der aktuelle Stand der zurückgelegten Kilometern angezeigt. Eine Vorgabe eines bestimmten Wertes mittels der „E“-Taste ist möglich. Ist eine bestimmte Strecke vorgegeben, so wird die noch zurückzulegende Strecke angezeigt. Wird der vorgegebene Wert erreicht, wird dieses durch ein akustisches Signal angezeigt. Eine Speicherung der zuletzt erreichten Werte in dieser Funktion erfolgt. (Höchstgrenze der Anzeige 999,9 km)

4. „KALORIEN“ (CAL)-Anzeige:

Es wird der aktuelle Stand der verbrauchten Kalorien angezeigt. Eine Vorgabe eines bestimmten Wertes mittels der „E“-Taste ist möglich. Ist eine bestimmte Verbrauchsmenge vorgegeben, so wird die noch zu verbrauchende Kalorienmenge angezeigt. Wird der vorgegebene Wert erreicht, wird dieses durch ein akustisches Signal angezeigt. Eine Speicherung der zuletzt erreichten Werte in dieser Funktion erfolgt. (Höchstgrenze der Anzeige 999,0 Kalorien)

5. „PULS“-Anzeige:

Es wird der aktuelle Puls in Schlägen pro Minuten angezeigt. Eine Vorgabe bestimmter Werte mittels der „E“-Taste ist möglich.

Eine Speicherung der zuletzt erreichten Werte in dieser Funktion erfolgt nicht. (Höchstgrenze der beiden Anzeigen 40- 240 Pulsschläge pro Minute)

Achtung:

Zur Pulsmessung müssen die beiden Kontaktflächen der Pulsmessgriff-Einheit mit beiden Händen gleichzeitig gegriffen werden. Dabei sollten sich die Kontaktflächen mittig in der Handinnenfläche befinden.

6. „SCAN“-Funktion:

Wird diese Funktion mittels der „F“-Taste ausgewählt, werden im fortlaufenden Wechsel von ca. 6 Sekunden die aktuellen Werte aller Funktionen nach einander angezeigt.

7. „STOP“ - Anzeige:

Anzeige von Stopp Modus. Es können Vorgaben eingestellt werden.

Tasten:

1. „F“-Taste (Funktion):

Durch ein kurzes, einmaliges Drücken der Taste kann von einer zur anderen Funktion gewechselt werden; d.h. die jeweilige Funktion ausgewählt werden in der mittels der „E“-Taste Eingaben vorgenommen werden sollen. Die jeweils ausgewählte Funktion wird im Sichtfenster angezeigt.

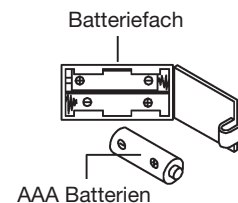
2. „E“-Taste (Eingabe):

Durch ein einmaliges Drücken dieser Taste ist eine stufenweise Vorgabe von Werten in den einzelnen Funktionen möglich. Dazu muß zuvor die gewünschte Funktion mit der „F“-Taste ausgewählt werden. Längeres Drücken löst einen Schnellvorlauf aus. Beim Trainingsbeginn wird dann, von den vorgegebenen Werten ab, gegen Null gezählt.

3. „L“-Taste (Löschen):

Durch ein kurzes Drücken dieser Taste kann der durch die „F“-Taste ausgewählte Wert auf Null gesetzt werden.

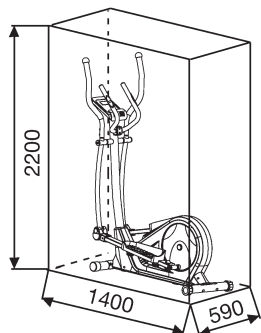
Durch ein längeres Drücken der Taste (ca. 3 Sekunden) erfolgt eine Löschung aller zuletzt erreichten Werte aller Anzeigen.



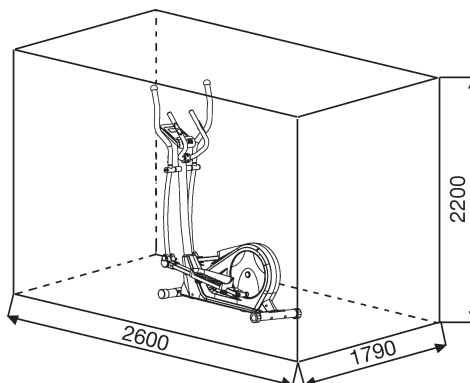
Austausch der Batterien:

1. Öffnen Sie den Batteriefachdeckel und entnehmen Sie die gebrauchten Batterien. (Sollten die Batterien ausgelaufen sein entfernen Sie diese unter erhöhter Berücksichtigung, dass die Batteriesäure nicht mit Haut in Kontakt kommt und reinigen Sie das Batteriefach gründlich.)
2. Legen Sie neue Batterien (Typ (AAA) Mignon 1,5V in richtiger Reihenfolge und unter Berücksichtigung der Polarität in das Batteriefach ein und schließen Sie den Batteriefachdeckel, sodass dieser einrastet.
3. Sollte der Computer die Funktion nicht sofort aufnehmen sollten die Batterien für 10 Sekunden entfernt und wieder eingelegt werden.
4. Die leeren Batterien gemäß den Entsorgungsrichtlinien fachgerecht entsorgen und nicht zum Restmüll geben.

Trainingsfläche in mm
(für Gerät und Benutzer)



Freifläche in mm
(Trainingsfläche und Sicherheitsfläche
(umlaufend 60cm))



Garantiebestimmungen

Die Garantie beträgt 24 Monate, gilt für Neuware bei Ersterwerb und beginnt mit dem Rechnungs- bzw. Auslieferdatum. Während der Garantiezeit werden eventuelle Mängel kostenlos beseitigt.

Bei Feststellung eines Mangels sind Sie verpflichtet diesen unverzüglich dem Hersteller zu melden. Es steht im Ermessen des Herstellers die Garantie durch Ersatzteilversand oder Reparatur zu erfüllen. Bei Ersatzteilversand besteht die Befugnis des Austausches ohne Garantieverlust. Eine Instandsetzung am Aufstellort ist ausgeschlossen.

Heimsportgeräte sind nicht für eine kommerzielle oder gewerbliche Nutzung geeignet. Eine Zuwiderhandlung in der Nutzung hat eine Garantieverkürzung oder Garantieverlust zur Folge.

Die Garantieleistung gilt nur für Material oder Fabrikationsfehler. Bei Verschleißteilen oder Beschädigungen durch missbräuchliche oder unsach-

gemäße Behandlung, Gewaltanwendung und Eingriffen die ohne vorherige Absprache mit unserer Service Abteilung vorgenommen werden, erlischt die Garantie.

Bitte bewahren Sie, falls möglich, die Originalverpackung für die Dauer der Garantiezeit auf, um im Falle einer Rücksendung die Ware ausreichend zu schützen und senden Sie keine Ware unfrei zur Service Abteilung ein!

Eine Inanspruchnahme von Garantieleistungen erwirkt keine Verlängerung der Garantiezeit.

Ansprüche auf Ersatz von Schäden welche evtl. außerhalb des Gerätes entstehen (sofern eine Haftung nicht zwingend gesetzlich geregelt ist) sind ausgeschlossen.

Hersteller:
Top-Sports Gilles GmbH
Friedrichstr. 55
42551 Velbert

Trainingsanleitung

Um spürbare körperliche und gesundheitliche Verbesserungen zu erreichen, müssen für die Bestimmung des erforderlichen Trainingsaufwandes die folgenden Faktoren beachtet werden:

1. Intensität:

Die Stufe der körperlichen Belastung beim Training muß den Punkt der normalen Belastung überschreiten, ohne dabei den Punkt der Atemlosigkeit und /oder der Erschöpfung zu erreichen. Ein geeigneter Richtwert für ein effektives Training kann dabei der Puls sein. Dieser sollte sich während des Trainings in dem Bereich zwischen 70% und 85% des Maximalpulses befinden (Ermittlung und Berechnung siehe Tabelle und Formel).

Während der ersten Wochen sollte sich der Puls während des Trainings im unteren Bereich von 70% des Maximalpulses befinden. Im Laufe der darauffolgenden Wochen und Monate sollte die Pulsfrequenz langsam bis zur Obergrenze von 85% des Maximalpulses gesteigert werden. Je größer die Kondition des Trainierenden wird, desto mehr müssen die Trainingsanforderungen gesteigert werden, um in den Bereich zwischen 70% und 85% des Maximalpulses zu gelangen. Dieses ist durch eine Verlängerung der Trainingsdauer und/oder einer Erhöhung der Schwierigkeitsstufen möglich.

Wird die Pulsfrequenz nicht in der Computeranzeige angezeigt oder wollen Sie sicherheitshalber Ihre Pulsfrequenz, die durch eventuelle Anwendungsfehler o.ä. falsch angezeigt werden könnte, kontrollieren, können Sie zu folgenden Hilfsmitteln greifen:

- Puls-Kontroll-Messung auf herkömmliche Weise (Abtasten des Pulsschlags z.B. am Handgelenk und zählen der Schläge innerhalb einer Minute).
- Puls-Kontroll-Messung mit entsprechend geeigneten und geeichten Puls-Mess-Geräten (im Sanitäts- Fachhandel erhältlich).

2. Häufigkeit:

Die meisten Experten empfehlen die Kombination einer gesundheitsbewußten Ernährung, die entsprechend dem Trainingsziel abgestimmt werden muß, und körperlicher Ertüchtigungen drei- bis fünfmal in der Woche.

Ein normaler Erwachsener muß zweimal pro Woche trainieren, um seine derzeitige Verfassung zu erhalten. Um seine Kondition zu verbessern und sein Körpergewicht zu verändern, benötigt er mindestens drei Trainingseinheiten pro Woche. Ideal bleibt natürlich eine Häufigkeit von fünf Trainingseinheiten pro Woche.

3. Gestaltung des Trainings

Jede Trainingseinheit sollte aus drei Trainingsphasen bestehen:

„Aufwärm-Phase“, „Trainings-Phase“ und „Abkühl-Phase“.

In der „Aufwärm-Phase“ soll die Körpertemperatur und die Sauerstoffzufuhr langsam gesteigert werden. Dieses ist durch gymnastische Übungen über eine Dauer von fünf bis zehn Minuten möglich.

Danach sollte das eigentliche Training („Trainings-Phase“) beginnen. Die Trainingsbelastung sollte erst einige Minuten gering sein und dann für eine Periode von 15 bis 30 Minuten so gesteigert werden, daß sich der Puls im Bereich zwischen 70% und 85% des Maximalpulses befindet.

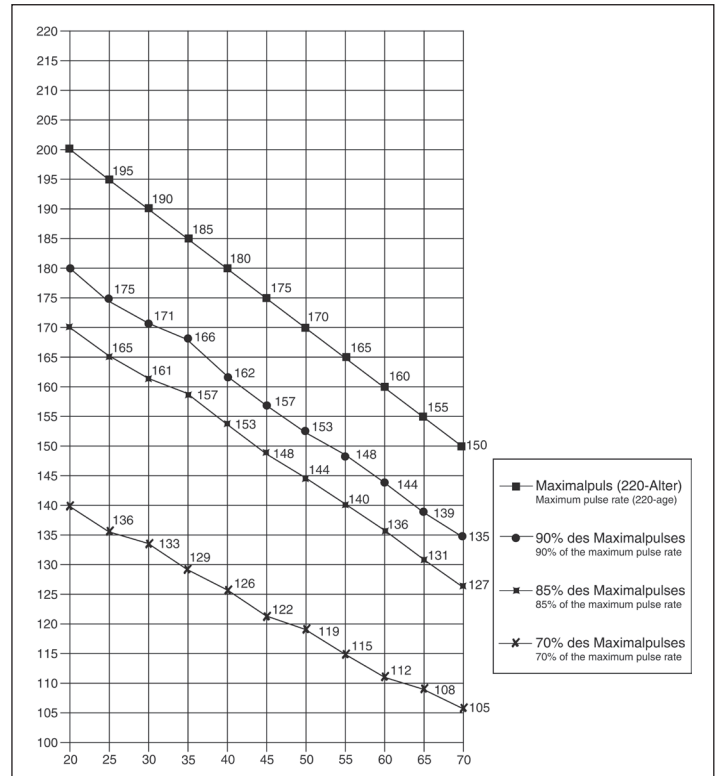
Um den Kreislauf nach der „Trainings-Phase“ zu unterstützen und einem Muskelkater oder Zerrungen vorzubeugen, muß nach der „Trainings-Phase“ noch die „Abkühl-Phase“ eingehalten werden. In dieser sollten, fünf bis zehn

Minuten lang, Dehnungsübungen und/oder leichte gymnastische Übungen durchgeführt werden.

Weitere Informationen zum Thema Aufwärmübungen, Dehnungsübungen oder allgemeine Gymnastikübungen finden Sie in unserem Downloadbereich unter www.christopeit-sport.com

4. Motivation

Der Schlüssel für ein erfolgreiches Programm ist ein regelmäßiges Training. Sie sollten sich einen festen Zeitpunkt und Platz pro Trainingstag einrichten und sich auch geistig auf das Training vorbereiten. Trainieren Sie nur gut gelaunt und halten Sie sich stets Ihr Ziel vor Augen. Bei kontinuierlichem Training werden Sie Tag für Tag feststellen, wie Sie sich weiterentwickeln und Ihrem persönlichen Trainingsziel Stück für Stück näher kommen.



Berechnungsformeln: Maximalpuls = $220 - \text{Alter}$
 90% des Maximalpulses = $(220 - \text{Alter}) \times 0,9$
 85% des Maximalpulses = $(220 - \text{Alter}) \times 0,85$
 70% des Maximalpulses = $(220 - \text{Alter}) \times 0,7$

Aufwärmübungen (Warm Up)

Starten Sie Ihre Aufwärmphase durch Gehen auf der Stelle für mind. 3 Minuten und führen Sie danach folgende gymnastische Übungen durch um den Körper auf die Trainingsphase entsprechend vorzubereiten. Bei den Übungen nicht übertreiben und nur soweit ausführen bis ein leichtes Ziehen zu spüren ist. Diese Position dann etwas halten.



Greifen Sie mit der linken Hand hinter den Kopf an die rechte Schulter und ziehen Sie mit der rechten Hand etwas an der linken Armbeuge. Nach 20Sek. Arm wechseln.

Beugen Sie sich soweit wie möglich nach vorn und lassen Sie die Beine fast durchgestreckt. Zeigen Sie dabei mit den Fingern in Richtung Fußspitze. 2 x 20Sek.

Setzen sie sich mit einem Bein gestreckt auf den Boden und beugen sie sich vor und versuchen Sie den Fuß mit den Händen zu erreichen. 2 x 20Sek.

Knien Sie sich in weitem Ausfallschritt nach vorn und stützen Sie sich mit den Händen auf dem Boden ab. Drücken Sie das Becken nach unten. Nach 20 Sek. Bein wechseln.

Nach den Aufwärmübungen durch etwas Schütteln die Arme und Beine lockern.

Hören Sie nach der Trainingsphase nicht abrupt auf, sondern radeln Sie gemütlich noch etwas ohne Widerstand aus um wieder in die normale Puls-Zone zu gelangen. (Cool down) Wir empfehlen die Aufwärmübungen zum Abschluss des Trainings erneut durchzuführen und das Training mit Ausschütteln der Extremitäten zu beenden.

1. Summary of Parts	Page 3 - 4
2. Important Recommendations and Safety Information	Page 15
3. Parts List-List of spare parts-tec. Data	Page 16 - 18
4. Assembly Instructions With Exploded Diagrams	Page 19 - 21
Mount, use and dismount	
5. Computer instructions-trouble shooting	Page 22 - 23
Cleaning, Check and Storage	
6. Training Instructions-Warm-up	Page 24

Dear customer,

We congratulate you on your purchase of this home training sports unit and hope that we will have a great deal of pleasure with it. Please take heed of the enclosed notes and instructions and follow them closely concerning assembly and use.

Please do not hesitate to contact us at any time if you should have any questions.

Top-Sports Gilles GmbH
Friedrichstr. 55
42551 Velbert



Important Recommendations and Safety Instructions

Our products are all TÜV-GS tested and therefore represent the highest current safety standards. However, this fact does not make it unnecessary to observe the following principles strictly.

1. Assemble the machine exactly as described in the installation instructions and use only the enclosed, specific parts of the machine. Before assembling, verify the completeness of the delivery against the delivery notice and the completeness of the carton against the assembly steps in the installation and operating instructions.
2. Before the first use and at regular intervals (approximately every 50 Operating hours) check the tightness of all screws, nuts and other connections and the access shafts and joints with some lubricant so that the safe operating condition of the equipment is ensured. In particular, the adjustment of saddle and handlebar need smooth function and good condition.
3. Set up the machine in a dry, level place and protect it from moisture and water. Uneven parts of the floor must be compensated by suitable measures and by the provided adjustable parts of the machine if such are installed. Ensure that no contact occurs with moisture or water.
4. Place a suitable base (e.g. rubber mat, wooden board etc.) beneath the machine if the area of the machine must be specially protected against indentations, dirt etc.
5. Before beginning training, remove all objects within a radius of 2 metres from the machine.
6. Do not use aggressive cleaning agents to clean the machine and employ only the supplied tools or suitable tools of your own to assemble the machine and for any necessary repairs. Remove drops of sweat from the machine immediately after finishing training.
7. **WARNING!** Your health can be impaired by incorrect or excessive training. Consult a doctor before beginning a planned training programme. He can define the maximum exertion (pulse, Watts, duration of training etc.) to which you may expose yourself and can give you precise information on the correct posture during training, the targets of your training and your diet. Never train after eating large meals.
8. Only train on the machine when it is in correct working order. Use original spare parts only for any necessary repairs. **WARNING:** Replace the worm parts immediately and keep this equipment out of use until repaired.
9. When setting the adjustable parts, observe the correct position and the marked, maximum setting positions and ensure that the newly adjusted position is correctly secured.
10. Unless otherwise described in the instructions, the machine must only be used for training by one person at a time. The exercise time should not overtake 60 min./daily.


11. Wear training clothes and shoes which are suitable for fitness training with the machine. Your clothes must be such that they cannot catch during training due to their shape (e.g. length). Your training shoes should be appropriate for the trainer, must support your feet firmly and must have non-slip soles.

12. **WARNING!** If you notice a feeling of dizziness, sickness, chest pain or other abnormal symptoms, stop training and consult a doctor.

13. Never forget that sports machines are not toys. They must therefore only be used according to their purpose and by suitably informed and instructed persons.

14. People such as children, invalids and handicapped persons should only use the machine in the presence of another person who can give aid and advice. Take suitable measures to ensure that children never use the machine without supervision.

15. Ensure that the person conducting training and other people never move or hold any parts of their body into the vicinity of moving parts.

16.  At the end of its life span this product is not allowed to dispose over the normal household waste, but it must be given to an assembly point for the recycling of electric and electronic components. You may find the symbol on the product, on the instructions or on the packing.

The materials are reusable in accordance with their marking. With the re-use, the material utilization or the protection of our environment. Please ask the local administration for the responsible disposal place.

17. To protect the environment, do not dispose of the packaging materials, used batteries or parts of the machine as household waste. Put these in the appropriate collection bins or bring them to a suitable collection point.

18. This machine is a speed-dependant machine, i.e. the power increases with increasing speed, and the reverse.

19. The machine is equipped with 8-speed resistance adjustment. This makes it possible to reduce or increase the braking resistance and thereby the training exertion. Turning the adjusting knob for the resistance setting towards stage 1 reduces the braking resistance and thereby the training exertion. Turning the adjusting knob for the resistance setting towards stage 8 increases the braking resistance and thereby the training exertion.

20. The maximum permissible load (=body weight) is specified as 150 kg. This machine has been tested and certified in compliance with EN 20957-1:2013 + 20957-9:2016 H/C. This item's computer corresponds to the basic demands of the EMV Directive of 2014/30/EC.

21. The assembly and operating instructions is part of the product. If selling or passing to another person the documentation must be provided with the product.

Parts list – List of spare parts
CS 5 order No. 99252 (C) + 99261 weiß, 99254 (C) + 99262 silber, 99260 (C) + 99263 „Black Edition“

Technical data: Issue: 01. 07. 2018

- Magnetic brake system
- approx. 10 KG flywheel
- 8-manually adjustable load steps
- Hand Pulse measurement;
- Pedals three times adjustable
- Wheels for easier transportation
- Computer, showing: Speed, time, distance, approx. calories and heart rate.
- Input of limits for time, distance and approx. calories
- Announcement of higher limits.
- Max. body weight 150 KG

Items weight: 41kg

Exercise space approx: min. 3,5m²

Space requirement approx. L 140, W 59, H 161 cm

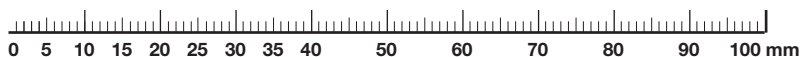
Please check after opening the packing that all the parts shown in the following parts lists are there. Once you are sure that this is the case, you can start assembly.

Please contact us if any components are defective or missing, or if you need any spare parts or replacements in future.

Internet service- and spare parts data base:
www.christopeit-service.de

Top-Sports Gilles GmbH
 Friedrichstr. 55
 42551 Velbert
 Telefon: +49 (0) 20 51 - 6 06 70
 Telefax: +49 (0) 20 51 - 6 06 74 4
 e-mail: info@christopeit-sport.com
www.christopeit-sport.com

This product is created only for private Home sports activity and not allowed to us in a commercial or professional area. Home Sport use class H/C



Illus. No.	Designation	Dimensions mm	Quantity	Attached to illustration No.	ET number	ET number	ET number
					99252(C)/99261	99254(C)/99262	99260(C)/99263
1	Main frame		1		33-9925451-WS	33-9925451-SI	33-9925451-SW
2	Front foot tube		1	1	33-9925452-WS	33-9925452-SI	33-9925452-SW
3	Rear foot tube		1	1	33-9925453-WS	33-9925453-SI	33-9925453-SW
4L	Front end cap left		1	2	36-9925459-BT	36-9925459-BT	36-9925459-BT
4R	Front end cap right		1	2	36-9925460-BT	36-9925460-BT	36-9925460-BT
5	Rear eccentric cap		2	3	36-9906310-BT	36-9906310-BT	36-9906310-BT
6	Bolt	M8x75	4	1,2+3	39-10019-CR	39-10019-CR	39-10019-CR
7	Curved washer	8//19	12	6+39	39-9966-CR	39-9966-CR	39-9966-CR
8	Spring washer	for M8	22	6,14,39+58	39-9864-VC	39-9864-VC	39-9864-VC
9	Cap nut	M8	4	6	39-9900-CR	39-9900-CR	39-9900-CR
10	Bushing	35x19x29	2	11	36-1721-14-BT	36-1721-14-BT	36-1721-14-BT
11	Crank		2	70	33-9925454-WS	33-9925454-SI	33-9925454-SW
12	Sensor wire		1	1	36-9925450-BT	36-9925450-BT	36-9925450-BT
13	Bolt	5x55	1	59	39-10406	39-10406	39-10406
14	Bolt	M8x20	4	11+58	39-9886-CR	39-9886-CR	39-9886-CR
15	Washer	8//25	2	14	39-10018-CR	39-10018-CR	39-10018-CR
16	Bushing	12x32x15	4	19	36-9217-36-BT	36-9217-36-BT	36-9217-36-BT
17	Screw cap	M10	4	18+21	36-9214-34-BT	36-9214-34-BT	36-9214-34-BT
18	Allen screw	M10x55	2	19+31	39-9976	39-9976	39-9976
19	Pedal tube bracket		2	31	33-9217-10-WS	33-9217-10-SI	33-9217-10-SW
20	Washer	10//20	2	18	39-9989-CR	39-9989-CR	39-9989-CR
21	Nylon nut	M10	3	18+82	39-9981-VC	39-9981-VC	39-9981-VC
22	Carriage bolt	M6x50	4	23	39-10450	39-10450	39-10450
23L	Pedal left		1	31L	36-9925548-BT	36-9925548-BT	36-9925548-BT
23R	Pedal right		1	31R	36-9925549-BT	36-9925549-BT	36-9925549-BT
24	Alloy bushing	14x12.5x10	4	31	36-9217-37-BT	36-9217-37-BT	36-9217-37-BT
25	Washer	8//16	4	29+58	39-9962-CR	39-9962-CR	39-9962-CR
26	Nylon nut	M8	2	29	39-9918-CR	39-9918-CR	39-9918-CR
27	Phillips pan head screw	4.2x18	31	12,28,95+96	36-9825339-BT	36-9825339-BT	36-9825339-BT
28L	Protective guard left		2	28R+31	36-9217-21-BT	36-9217-21-BT	36-9217-21-BT
28R	Protective guard right		2	28L+31	36-9217-22-BT	36-9217-22-BT	36-9217-22-BT
29	Allen hex bolt	M8x75	2	31+38	39-10272	39-10272	39-10272
30	Washer	5//10	20	27+50	39-10111-SW	39-10111-SW	39-10111-SW
31L	Pedal support left		1	11+38L	33-9925458-WS	33-9925458-SI	33-9925458-SW
31R	Pedal support right		1	11+38R	33-9925459-WS	33-9925459-SI	33-9925459-SW

Illus. No.	Designation	Dimensions mm	Quantity	Attached to illustration No.	ET number 99252(C)/99261	ET number 99254(C)/99262	ET number 99260(C)/99263
32	Washer	5//10	1	13	39-10111-VC	39-10111-VC	39-10111-VC
33	Phillips pan head screw	3.5x10	2	4	39-10188	39-10188	39-10188
34	Spacer		2	35	36-9217-25-BT	36-9217-25-BT	36-9217-25-BT
35	Spacer	27x28	4	38	36-9217-07-BT	36-9217-07-BT	36-9217-07-BT
36	Washer	8x38x2	2	14	39-10166	39-10166	39-10166
37	Bushing	38x19	6	38+49	36-9825328-BT	36-9825328-BT	36-9825328-BT
38	Swing tube left		2	31+41	33-9925461-WS	33-9925461-SI	33-9925461-SW
39	Allen head bolt	M8x16	12	38+49	39-9888	39-9888	39-9888
40	Arc washer	8//20	4	39	39-9844-CR	39-9844-CR	39-9844-CR
41L	Handlebar left		1	38L	33-9925456-WS	33-9925456-SI	33-9925456-SW
41R	Handlebar right		1	38R	33-9925457-WS	33-9925457-SI	33-9925457-SW
42	Foam grip		2	41	36-9825307-BT	36-9825307-BT	36-9825307-BT
43	Mushroom cap		2	41	36-9825315-BT	36-9825315-BT	36-9825315-BT
44	Computer		1	49	36-9925253-BT	36-9925453-BT	36-9925453-BT
45	Foam pulse grip		2	48	36-1721-06-BT	36-1721-06-BT	36-1721-06-BT
46	Pulse wire		1	44	36-1721-08-BT	36-1721-08-BT	36-1721-08-BT
47	Cable plug		2	48	36-9821-13-BT	36-9821-13-BT	36-9821-13-BT
48	Pulse grip		1	49	33-1720-03-WS	33-1720-03-SI	33-1720-03-SW
49	Handle bar tube		1	1	33-9925563-WS	33-9925563-SI	33-9925563-SW
50	Phillips pan head screw	M5x10	4	44	39-9903-SW	39-9903-SW	39-9903-SW
51	Allen head screw	M8x25	2	48	39-9809	39-9809	39-9809
52	Wave washer	21//27	3	11+70	36-9925523-BT	36-9925523-BT	36-9925523-BT
53	Hand grip nut	M6	4	22	36-9925521-BT	36-9925521-BT	36-9925521-BT
54	Wave washer	19//37	1	58	36-9925114-BT	36-9925114-BT	36-9925114-BT
55	Connection cable		1	12+44	36-1122-08-BT	36-1122-08-BT	36-1122-08-BT
56	Handlebar cover		1	48	36-9110-13-BT	36-9110-13-BT	36-9110-13-BT
57	Handlebar post cover		1	49	36-1720-05-BT	36-1721-05-BT	36-9926025-BT
58	Grip axle		1	38+49	33-9925462-SI	33-9925462-SI	33-9925462-SI
59	Tension Control		1	1+12	36-9213-06-BT	36-9213-06-BT	36-9213-06-BT
60	Tension wire		1	59+81	36-9213-07-BT	36-9213-07-BT	36-9213-07-BT
61	Axle nut	M10x1.25	2	70	39-9820-SW	39-9820-SW	39-9820-SW
62	C-clip	C20	2	70	36-9925520-BT	36-9925520-BT	36-9925520-BT
63	Bearing	6904Z	2	1+70	36-9217-32-BT	36-9217-32-BT	36-9217-32-BT
64	Idler wheel		1	1	36-9211-28-BT	36-9211-28-BT	36-9211-28-BT
65	Bolt	M5x60	1	1	39-10406	39-10406	39-10406
66	Nut	M5	2	65	39-10012	39-10012	39-10012
67	End cap		2	1	36-1721-11-BT	36-1721-11-BT	36-1721-11-BT
68	Bolt	M6x15	4	69+70	39-10120	39-10120	39-10120
69	Belt wheel		1	70	36-9825326-BT	36-9825326-BT	36-9825326-BT
70	Axle		1	63+69	33-9925460-SI	33-9925460-SI	33-9925460-SI
71	Spring washer	for M6	6	68+76	39-9868	39-9868	39-9868
72	Nylon nut	M6	4	68+86	39-9861-VZ	39-9861-VZ	39-9861-VZ
73	Belt	440 PL6	1	69+91	36-9825329-BT	36-9825329-BT	36-9825329-BT
74	Spring washer	for M10	1	82	39-9995	39-9995	39-9995
75	Bushing	10x16x6	1	82	36-1211-15-BT	36-1211-15-BT	36-1211-15-BT
76	Screw	M6x12	2	81	39-10120-VC	39-10120-VC	39-10120-VC
77	Washer	6//14	6	22+76	39-9863	39-9863	39-9863
78	C-clip	C12	2	79	36-9111-39-BT	36-9111-39-BT	36-9111-39-BT
79	Magnetic board axle		1	81	36-9211-26-BT	36-9211-26-BT	36-9211-26-BT
80	Spring		1	81	36-9211-27-BT	36-9211-27-BT	36-9211-27-BT
81	Magnetic board		1	79	33-9211-10-SI	33-9211-10-SI	33-9211-10-SI
82	Screw	M10x40	1	1+64	39-10400	39-10400	39-10400
83	Axle nut	M10x1	2	88	36-1721-12-BT	36-1721-12-BT	36-1721-12-BT
84	Pulse sensor		2	48	36-1127-07-BT	36-1127-07-BT	36-1127-07-BT
85	U-bracket		2	86	36-9713-56-BT	36-9713-56-BT	36-9713-56-BT
86	Eye bolt	M6x50	2	88	39-10000	39-10000	39-10000
87	Nut	M10x1	1	88	39-9820	39-9820	39-9820
88	Flywheel axle		1	91	36-9925456-BT	36-9925456-BT	36-9925456-BT
89	Bearing	6001Z	2	88+91	36-9516-27-BT	36-9516-27-BT	36-9516-27-BT
90	Bushing		1	88	36-9214-31-BT	36-9214-31-BT	36-9214-31-BT
91	Flywheel		1	88	36-9925458-BT	36-9925458-BT	36-9925458-BT

Installation instructions

Remove all the separate parts from the packaging, lay them on the floor and check that all are there on the basis of the assembling steps. Please note that a number of parts have been connected directly to the main frame and preassembled. In addition, there are several other individual parts that have been attached to separate units. This will make it easier and quicker for you to assemble the equipment. Assembly time approx. 50min.

Step 1:

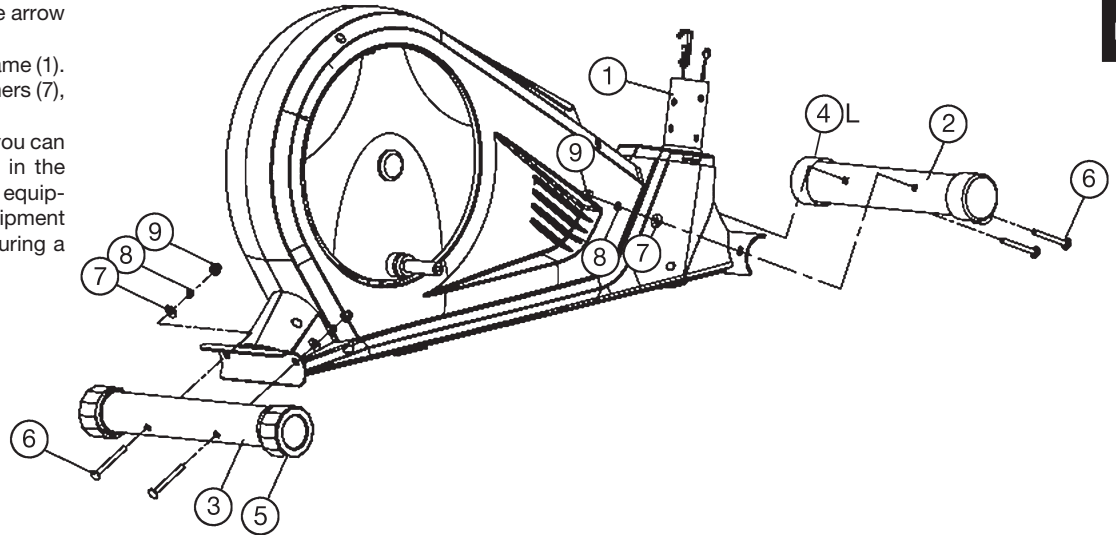
Attach the stabilizer (2+3) at main frame (1).

1. Attach the front foot (2) with the preassembled transport rollers (4) to the main frame (1). Do this with the two carriage bolts M8x75 (6), curved washers 8//19 (7), spring washers for M8 (8) and cap nuts M8 (9).

Attention: Mount the front foot into right direction, so that the transport rollers don't touch the floor during exercising. The arrow show top side.

2. Attach the rear foot (3) to the main frame (1). Do this with the two screws (6), washers (7), spring washers (8) and cap nuts (9).

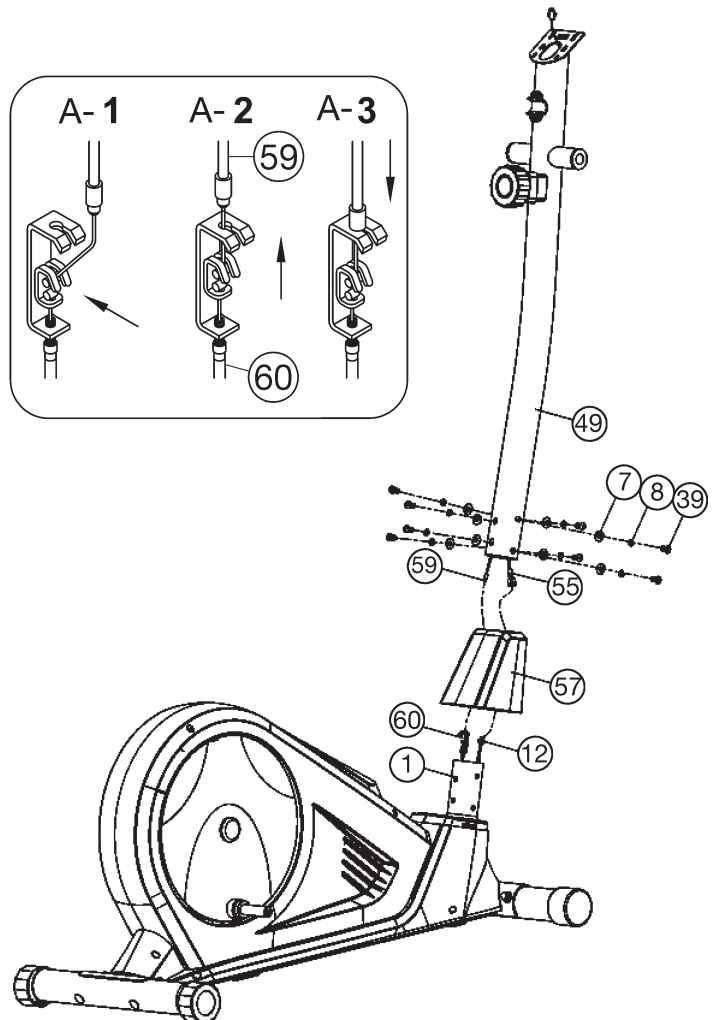
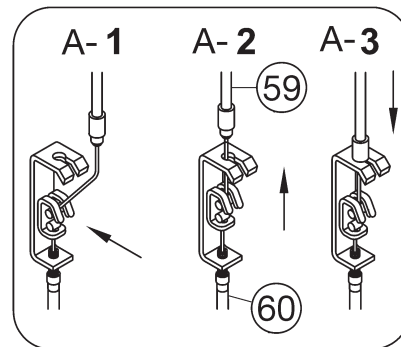
After assembly has been complete, you can compensate for minor irregularities in the floor by turning the end cap (5). The equipment should be set up that the equipment does not move of its own accord during a training session.



Step 2:

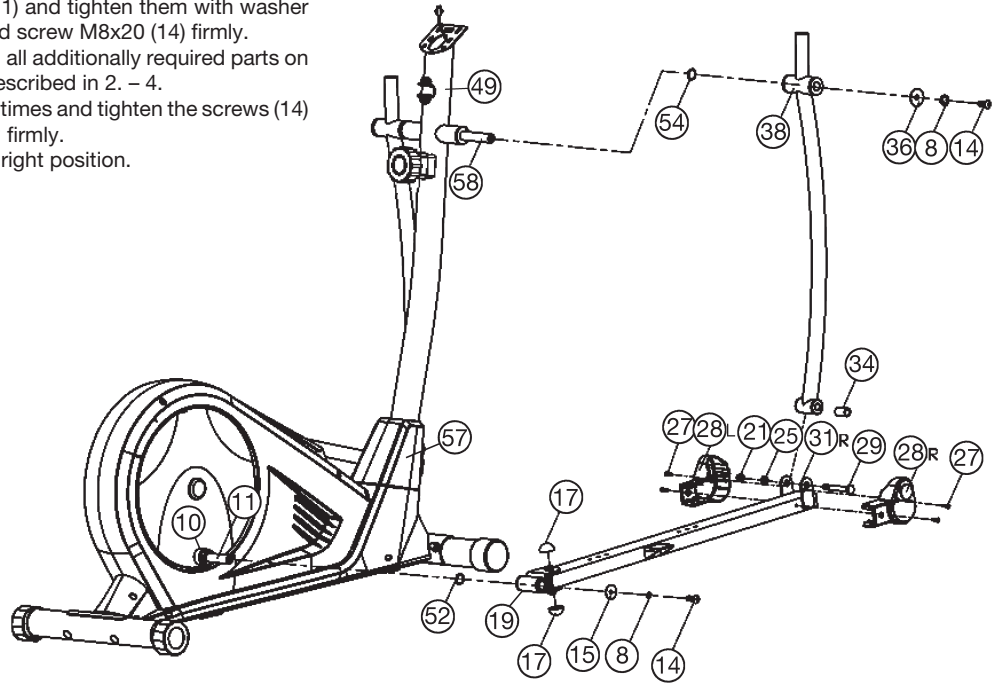
Assembling of the connection cable (55) to the sensor cable (12) and installation of support (49) at the main frame (1).

1. Place 8 screws M8x16 (39) with curved washers 8//19 (7) and spring washers for M8 (8) accessibly beside the front part of the main frame (1).
2. Place the lower end of the support (49) against the main frame (1) and slide first the handlebar tube cover (57) onto the support (49). Plug the ends of the two computer cables (12+55) projecting from (1+49) together. **(Note:** The connection cable (55) projecting from the support (49) must not slide into the tube, as it is required for later steps of installation.) When joining the tubes, ensure that the cable connection will not be trapped.
3. Connect the middle section tension cable (59) to the bracket of lower section cable tension (60) (See figure A1-A3). Before this step of the installation, it is advisable to adjust the resistance setting to the lowest stage 1, at which the cable extends furthest from the sheath. Put the lowest part of cable (59) into the small hook (figure A1). Pull it until the small hook get in higher position (A2) and then insert the cable (59) onto the bracket (60) (figure A3).
4. Put one spring washer (8) and one curved washer (7) on each screw (39). Push the screws (39) through the holes in the support (1), screw into the threaded holes of the main frame (1) and tighten lightly. **(This screw connection point will screw firmly at least in Step 3.)**



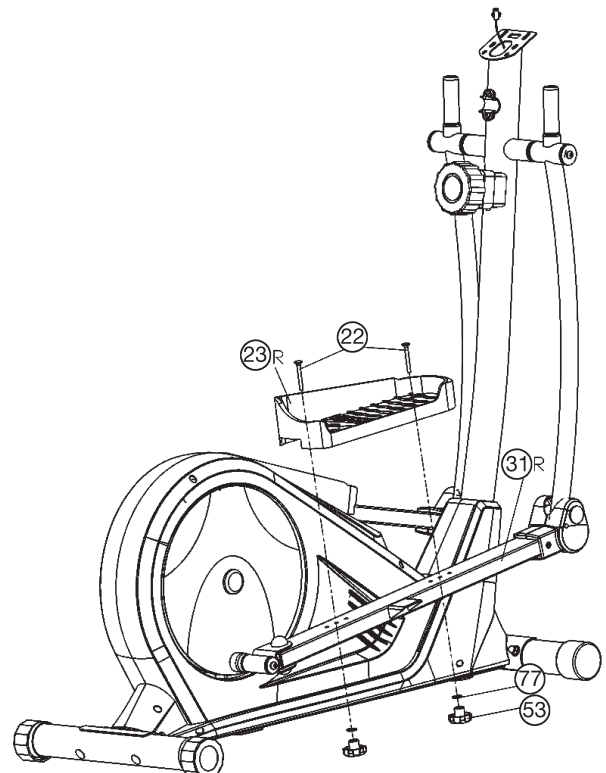
Step 3:
Installation of the footrest holder (31) and connecting tubes (38)
to the pedal crank (1) and support (49).

1. Push the grip axle (58) into the middle position at handlebar support (49) and put one wave washer (54) and then both connecting tubes (38) onto the axles' end (58). Put on the screws M8x20 (14), a spring washer for M8 (8) and a washer 8//38 (36) and tighten it firmly.
2. Push the footrest holder (31R) at the connecting tube (38) and adjust the holes in the tubes so that they are aligned. (Note: Right is specified as viewed standing on the machine during training.)
3. Push the hex bolt M8x75 (29) through the holes and tighten the footrest holder (31R) at connection tube (38) with washers 8//16 (25) and nut M8 (21) firmly. (This connection point has to move easily. So please don't tighten the screw too much.)
4. Put one wave washer (52) and the right footrest holder (31R) with pedal tube bracket (19) at the pedal crank (11) and tighten them with washer 8//25 (15), spring washer for M8 (8) and screw M8x20 (14) firmly.
5. Install the left footrest holder (31L) incl. all additionally required parts on the left hand side of the machine as described in 2. – 4.
6. Now turn the construction by hand 3-4 times and tighten the screws (14) of support (49) as mentioned in Step 2 firmly.
7. Put the handlebar tube cover (57) into right position.



Step 4:
Installation of the footrests (23) at footrest holder (31).

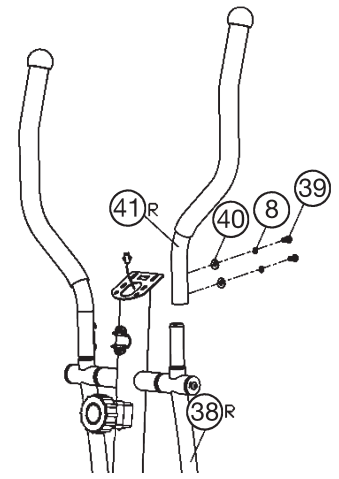
1. Push the right footrest (23R) onto the right footrest holder (31R). Adjust the holes in the parts so that they are aligned.
2. Push the carriage bolts M6x50 (22) from above through the holes. Push on a washer 6//14 (77) from the opposite side, screw on a handgrip nut (53) and tighten firmly.
3. Install the left footrest (23L) on the left footrest holder (31L) as described in 1. – 2. (**Note:** The position adjusted in this way should always be equal at both sides. The right and left footrests (23) can be discerned by the edges of the longitudinal sides of the footrests. The high edges of the footrests (23) must point inwards (towards the main frame.) The positions can change as desired at all times by removing the carriage bolts (22) and sliding the footrests on the footrest brackets to get a comfortable exercise position close to the hand grip.)



Step 5:

Installation of handgrips (41) at connecting tubes (38).

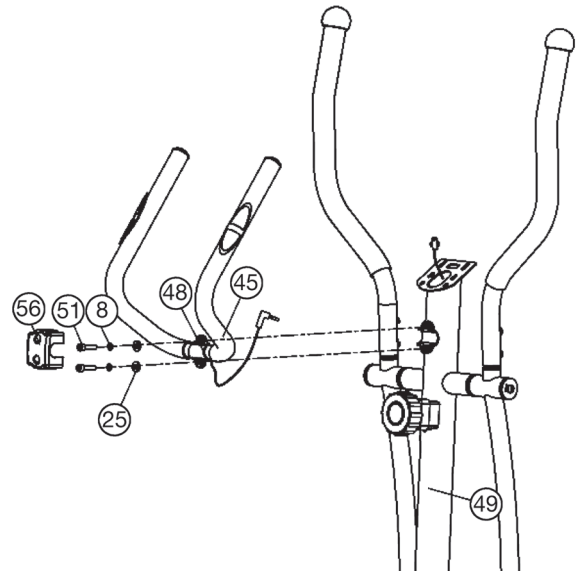
1. Push the handgrip bars (41L+41R) onto the connecting tubes (38) and adjust the holes in the tubes so that they are aligned.
(**Note:** the handgrip bars must be aligned after assembly so that the upper ends are inclined outwards (away from the support (49)).)
2. Push the bolt M8x16 (39) with curved washers 8//20 (40) and spring washer for M8 (8) through the holes and tighten the handgrip bars (41) firmly.



Step 6:

Attach the handle grip (48) at support (49).

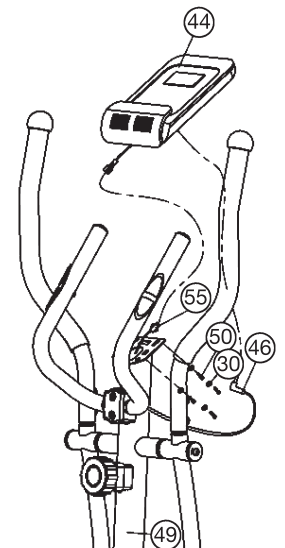
1. Push a washer 8//16 (25) and a spring washer for M8 (8) onto each screw M8x25 (51). Place the handle grip (48) against the holder at support (49) and tighten the handle grip (48) at handlebar support (49) firmly.
2. Cover the connectionpoint of handlegrip (48) with handlebarcover (56).



Step 7:

Attach the computer (44) at support (49).

1. Take the computer (44) that has been supplied out of the packaging and insert the batteries (Type "AAA"-1.5 V pencils) by watching for the right polarity on the back of the computer (44). (Batteries for the computer are not included in this item. Please buy them at your located market.)
2. Put the plug of connection cable (55) into the plug from computer (44) backside.
3. Insert the plug of pulse cable (46) to the jack of the computer (44) and attach the computer (44) to top monitor bracket of front post (49) with screws M5x10 (50) and washers 5//10 (30). (Attention: Ensure that the cables are not crunched or pinched during installation.)



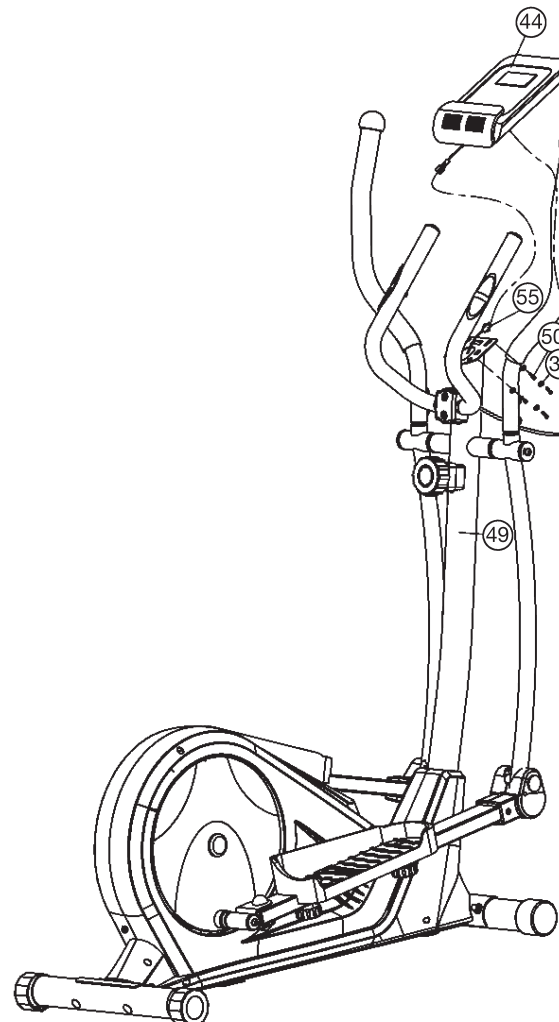
Step 8:

Checks

1. Check the correct installation and function of all screwed and plug connections. Installation is thereby complete.
2. When everything is in order, familiarize yourself with the machine at a low resistance setting and make your individual adjustments.

Note:

Please keep the tool set and the instructions in a safe place as these may be required for repairs or spare parts orders becoming necessary later.



Mount, Use & Dismount

Transportation of Equipment:

There are two rollers equipped on the front foot. For moving, you can lift up the rear foot and drive it to where you would like to locate or store it.

Mount, Use & Dismount

Mount:

- Stand beside the item, put the nearest footrest into deepest position and hold the fixed handlebar tightly.
- Put your foot onto the footrest, try to put whole body weight on your foot and simultaneously cross over with your another foot on the other side footrest and place there on the footrest too.
- Now you are in the position to start your training.

Use:

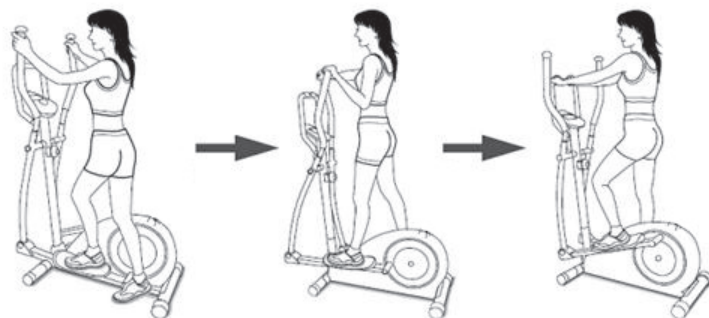
- Keep your hands in desired position on the fixed handlebar.
- Pedal your exercise item by step your feet on footrests and balance the body weight to left and right side of footrest
- If you like to exercise the upper body too, you can place the hands from fixed handle bar to the left and right handle grips.
- Then you can increase the pedaling speed gradually and adjust braking resistance levels to increase the exercise intension.
- Keep always your hands on fixed handle bar or hand grips left and right.

Dismount:

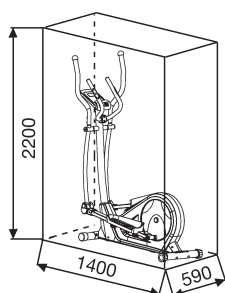
- Slow down the pedaling speed until it comes to rest.
- Keep the hands grabbing the fixed handlebar tightly, put one foot cross over the equipment and land on the floor, then land the other one.

This training equipment is a stationary exercise machine used to simulate a combination of biking, stepping and walking without causing excessive pressure to the joints, hence decreasing the risk of impact injuries.

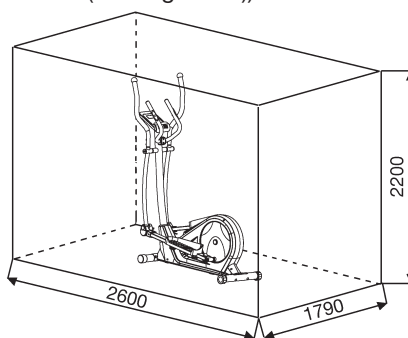
Exercise this item offer a non-impact cardiovascular workout that can vary from light to high intensity based on the resistance preference set by the user. It will strengthen your muscles of upper and lower body and increase cardio capacity and maintain fitness of your body also.



Training area in mm
(for home trainer and user)



Free area in mm
(Training area and security area
(rotating 60cm))



Cleaning, Checks and Storage of the Ergometer bike:

1. Cleaning

Use only a less wet cloth for cleaning. **Caution:** Never use benzene, thinner or other aggressive cleaning agents for surface cleaning as this damage caused.

The device is only for private home use and for use suitable indoors. Keep the unit clean and moisture from the device.

2. Storage

Plug out the power supply unit while intending the unit for more than 4 weeks not to use. Choose a dry storage in-house and put some spray oil at front & rear foot tube connection point and hand grip axle. Cover the bike to protect it from being discolor by any sunlight and dirty through dust.

3. Checks

We recommend every 50 hours to review the screw connections for tightness, which were prepared in the assembly. Every 100 operating hours, you should put some spray oil at front & rear foot tube connection point and hand grip axle.

Troubleshooting

If you cannot solve the problem with the following information, please contact the authorized service center.

Problem	Possible Cause	Solution
Computer has no value at Display if you press any key.	No Batteries insert or batteries empty	Check the position of batteries at battery compartment or replace batteries.
Computer is not counting data and do not switch on after start cycling.	Sensor impulse missing base on not well plugged connection	Check the plug connections at computer and inside of handlebar support.
Computer is not counting data and do not switch on after start cycling.	Sensor impulse missing base on not correct position of sensor.	Überprüfen Sie das Bremsband auf ordnungsgemäße Einstellung wie in Montage Schritt 5 beschrieben.
No pulse value	Pulse cable is not plugged in.	Check the separately pulse cable is well connected with computer.
No pulse value	Pulse sensors not well connected	Screw out the screw for pulse measurement and check if plugs are well connected and no damage at pulse cable.
Resistance don't change	Connection of resistance not well	Check the resistance connection inside of handlebar support as manual mention.

Computer instructions

The supplied computer allows the most convenient training. Every value relevant to training is displayed in a corresponding window.

From the beginning of the training session, the required time, the current speed, the approximate calorie consumption, the travelled distance and the current pulse rate are displayed. All values are counted from zero upwards. If you wish to see one value displayed constantly during training, select this with the „F“ key. If you wish to see these values in constant alternation, select the „SCAN“ function. The display then changes from one function to the next at intervals of approx. 6 seconds.

The computer is switched on by briefly pressing the F- key or simply by beginning training. The computer begins to register and display all values. To stop the computer, just stop training. The computer stops all measurements and retains the last attained values. The last attained values in the functions TIME, CALORIES and KM are stored and training can continue with these values when training is resumed.

The computer switches off automatically approx. 4 minutes after training is stopped. All values attained until that time are stored and are displayed again when training is resumed. It is then possible to continue training from these values or to reset all functions to zero using the L- key.

Displays:

1. „SPEED“ (KM/H) display:

The current speed is displayed in kilometres per hour. It is not possible to specify a particular value using the „E“ key. The values last attained by this function are not stored. (Limit of the display: 999.9 km/h.)

2. „TIME“ (ZEIT) display:

The currently required time is displayed in minutes and seconds. It is possible to specify a particular value using the „E“ key. If a particular time has been specified, the remaining time is displayed. When the specified value is attained, this is indicated by an acoustic signal. The values last attained by this function are stored. (Limit of the display: 99 minutes.)

3. „DIST (KM)“ display:

The current status of the travelled distance is displayed. It is possible to specify a particular value using the „E“ key. If a particular distance has been specified, the remaining distance is displayed. When the specified value is attained, this is indicated by an acoustic signal. The values last attained by this function are stored. (Limit of the display: 999,9 km.)

4. „CALORY“ (CAL) display:

The current status of the consumed calories is displayed. It is possible to specify a particular value using the „E“ key. If a particular consumption has been specified, the remaining number of calories to be consumed is displayed. When the specified value is attained, this is indicated by an acoustic signal. The values last attained by this function are stored. (Limit of the display: 999,0 calories.)

5. „PULSE“ display:

The current pulse rate is displayed in beats per minute. It is possible to specify a particular value using the „E“ key.

The values last attained by this function are not stored. (Limit of both displays: 40 – 240 pulse beats per minute.)

Note:

For pulse measurement, the two contact surfaces of the pulse measuring handle unit must be gripped simultaneously. The contact surfaces should be located centrally in the palms of the hands.

6. „SCAN“ function:

If this function is selected, the current values of all functions are displayed successively in a constant sequence approx. every 5 seconds.

7. „STOP“ display:

Display of Stopmode. Presets can be set.

Keys:

1. „F“ key (Function):

Pressing this key once briefly makes it possible to change from one function to another, i.e. the respective functions can be selected for which entries can be made using the „E“ key. The currently selected function is indicated in the window.

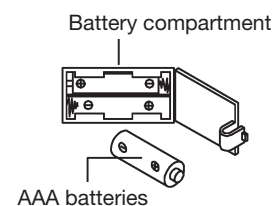
2. „E“ key (Enter):

By pressing this key once, it is possible to specify values step by step in the respective functions. For this, the desired function must firstly be selected using the „F“ key.

Holding the key pressed activates faster running. When training begins, the specified values are then counted down to zero.

3. „L“-key = (Delete):

When this key is pressed briefly, the values chosen with the „F“ key are reset to zero. If the key is held longer (approx. 3 seconds), all last attained values are deleted.



Replacing the batteries:

1. Open the battery compartment cover and then remove the used Batteries. (If the batteries should leak remove them under increased considering that the battery acid is not into contact with skin come and clean the battery compartment thoroughly.)
2. Insert the new batteries (type (AAA) 1.5 V in the correct order and taking into account the polarity in the battery compartment and close the battery cover so that it clicks into place.
3. If the computer does not pick up immediately, the function should Batteries are removed for 10 seconds and re-inserted.
4. The empty batteries properly in accordance with the disposal regulations disposed of and do not give residual waste.

Training instructions

You must consider the following factors in determining the amount of training effort required in order to attain tangible physical and health benefits:

1. Intensity:

The level of physical exertion in training must exceed the level of normal exertion without reaching the point of breathlessness and / or exhaustion. A suitable guideline for effective training can be taken from the pulse rate. During training this should rise to the region of between 70% to 85% of the maximum pulse rate (see the table and formular for determination and calculation of this).

During the first weeks, the pulse rate should remain at the lower end of this region, at around 70% of the maximum pulse rate. In the course of the following weeks and months, the pulse rate should be slowly raised to the upper limit of 85% of the maximum pulse rate. The better the physical condition of the person doing the exercise, the more the level of training should be increased to remain in the region of between 70% to 85% of the maximum pulse rate. This should be done by lengthening the time for the training and / or encreasing the level of difficulty.

If the pulse rate is not shown on the computer display or if for safety reasons you wish to check your pulse rate, which could have been displayed wrongly due to error in use, etc., you can do the following:

- Pulse rate measurement in the conventional way (feeling the pulse at the wrist, for example, and counting the number of beats in one minute).
- Pulse rate measurement with a suitable specialised device (available from dealers specialising in health-related equipment).

2. Frequency

Most experts recommend a combination of health-conscious nutrition, which must be determined on the basis of your training goal, and physical training three times a week. A normal adult must train twice a week to maintain his current level of condition. At least three training sessions a week are required to improve one's condition and reduce one's weight. Of course the ideal frequency of training is five sessions a week.

3. Planning the training

Each training session should consist of three phases: the warm-up phase, the training phase, and the cool-down phase. The body temperature and oxygen intake should be raised slowly in the warm-up phase. This can be done with gymnastic exercises lasting five to ten minutes.

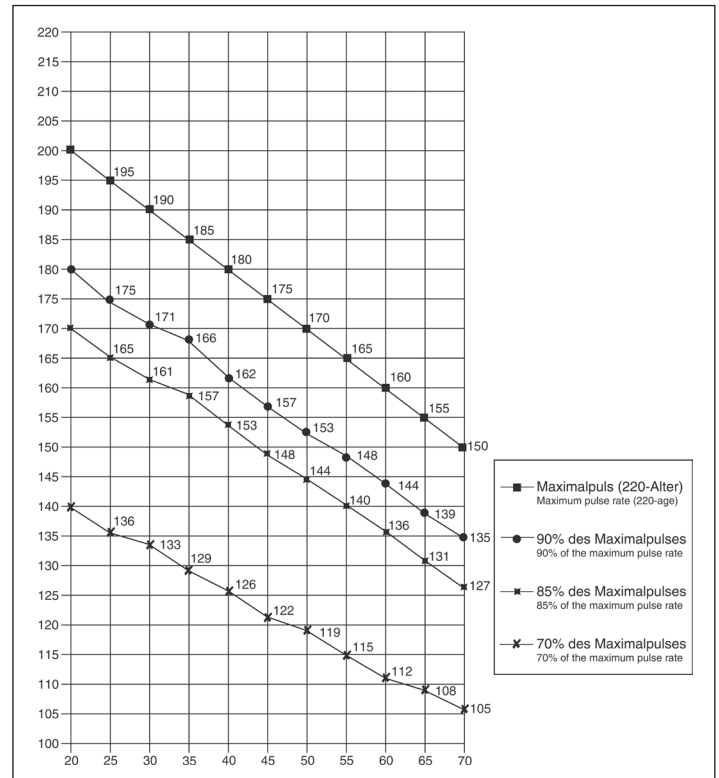
Then the actual training (training phase) should begin. The training exertion should be relatively low for the first few minutes and then raised over a period of 15 to 30 minutes such that the pulse rate reaches the region of between 70% to 85% of the maximum pulse rate.

In order to support the circulation after the training phase and to prevent aching or strained muscles later, it is necessary to follow the training phase with a cool-down phase. This should be consist of stretching exercises and / or light gymnastic exercises for a period of five to ten minutes.

You find further information on the subject warm-up exercises, stretch exercises or general gymnastics exercises in our download area under www.christopeit-sport.com

4. Motivation

The key to a successful program is regular training. You should set a fixed time and place for each day of training and prepare yourself mentally for the training. Only train when you are in the mood for it and always have your goal in view. With continuous training you will be able to see how you are progressing day by day and are approaching your personal training goal bit by bit.



Calculation formula: Maximum pulse rate	= 220 - age (220 minus your age)
90% of the maximum pulse rate	= (220 - age) x 0.9
85% of the maximum pulse rate	= (220 - age) x 0.85
70% of the maximum pulse rate	= (220 - age) x 0.7

Warm up exercises (Warm Up)

Start your warm up by walking on the spot for at least 3 minutes and then perform the following gymnastic exercises to the body for the training phase to prepare accordingly. The exercises do not overdo it and only as far run until a slight drag felt. This position will hold a while.



Reach with your left hand behind your head to the right shoulder and pull with the right hand slightly to the left elbow. After 20sec. switch arm.	Bend forward as far forward as possible and let your legs almost stretched. Show it with your fingers in the direction of toe. 2 x 20sec.	Sit down with one leg stretched out on the floor and bend forward and try to reach the foot with your hands. 2 x 20sec.	Kneel in a wide lunge forward and support yourself with your hands on the floor. Press the pelvis down. Change after 20 sec leg.
----------------------------------------------------------------------------------------------------------------------------------------------------	-------------------------------------------------------------------------------------------------------------------------------------------	-------------------------------------------------------------------------------------------------------------------------	----------------------------------------------------------------------------------------------------------------------------------

After the warm-up exercises by some arms and legs shake loose.

Don't finish the exercise phase abruptly, but will cycle leisurely something without resistance from to return to the normal pulse-zone. (Cool down) We recommend the warm-up exercises at the end of the training be conducted and to end your workout with shaking of the extremities.

1. Aperçu des pièces	Page	3 - 4
2. Recommandations importantes et règles de sécurité	Page	25
3. Nomenclature-Caractéristiques techniques Liste des pièces de rechange	Page	26 - 28
4. Notice de montage avec écorchés Monter, utiliser & descendre	Page	29 - 31
5. Manuel d'utilisation du calculateur électronique, Correction-Nettoyage, Entretien et stockage	Page	32 - 33
6. Recommandations pour l'entraînement exercices d'échauffement	Page	34

Chère cliente, cher client,

Nous vous félicitons pour l'achat de ce cycle d'entraînement intérieur et nous vous souhaitons beaucoup de plaisir avec. Veuillez respecter et suivre les indications et les instructions de montage et d'emploi. Si vous avez des questions, vous pouvez bien sûr vous adresser à nous.

Très cordiales salutations, Top-Sports Gilles GmbH
Friedrichstr. 55
42551 Velbert



Recommandations importantes et consignes de sécurité

Nos produits sont systématiquement soumis au contrôle TÜV-GS et sont ainsi conformes aux normes de sécurité actuelles les plus élevées. Cependant, cela ne dégage pas de l'obligation de suivre strictement les indications suivantes.

1. Monter l'appareil en suivant exactement les instructions de montage et n'utiliser que les pièces spécifiques à l'appareil et ci-jointes pour le montage de l'appareil. Avant le montage en lui-même, contrôler l'intégralité de la livraison à l'aide du bon de livraison et l'intégralité des emballages en carton à l'aide de la instructions de montage dans les instructions de montage et d'utilisation.

2. Avant la première utilisation et à intervalles réguliers (environ tous les 50 heures d'ouverture), le serrage de toutes les vis, écrous et autres vérifiez les connexions et les puits d'accès et les joints avec une certaine traitez lubrifiant afin que le bon état de fonctionnement de l'équipement est assurée. Vérifiez en particulier la selle et réglage de guidon pour l'étanchéité.

3. Mettre en place l'appareil à un endroit sec et plan, et le protéger contre l'humidité. Les inégalités du sol doivent être compensées par des mesures appropriées et par les pièces réglables de l'appareil, prévues à cet effet, si présentes. Il faut exclure tout contact avec l'humidité et l'eau.

4. Dans la mesure où le lieu de montage doit être protégé contre des points de pression, des saletés ou autres, prévoir un support antidérapant (p. ex. tapis en caoutchouc, plaque en bois etc.) sous l'appareil.

5. Avant de commencer l'entraînement, enlever tous les objets dans un rayon de 2 mètres autour de l'appareil.

6. Pour nettoyer l'appareil, ne pas utiliser de détergents agressifs, et pour le montage ainsi que d'éventuelles réparations, n'utiliser que les outils fournis ou des outils appropriés. Les traces de sueur sur l'appareil doivent être enlevées tout de suite après l'entraînement.

7. RESPECT! Des systèmes de la fréquence de coeur peuvent être in-exacts. Le fait de s'entraîner excessif sait dommage de santé sérieux ou mènent vers la mort

Un entraînement inadapté ou excessif peut entraîner des risques pour la santé. C'est pourquoi, avant de commencer un entraînement précis, il faut consulter un médecin. Ce dernier peut définir les sollicitations maximales (pouls, watts, durée d'entraînement etc.) auxquelles on peut se soumettre, et donner des renseignements exacts sur les conditions de l'entraînement, les objectifs et l'alimentation. Il ne faut pas s'entraîner après un repas lourd.

8. Ne s'entraîner avec l'appareil que lorsque celui-ci est en parfait état de fonctionnement. Pour les réparations éventuelles, n'utiliser que des pièces de rechange originales. **RESPECT:** Si des parties sont excessivement chaudes à l'utilisation de l'appareil ils remplacent immédiatement celui-ci et sûr cet équipement de l'utilisation jusqu'à réparé. .

9. Pour le réglage des pièces, faire attention à régler la bonne position ou la position de réglage maximale marquée, et à bloquer correctement la nouvelle position réglée.

10. Si rien d'autre n'est indiqué dans le mode d'emploi, l'appareil ne doit être utilisé que par une personne pour l'entraînement. Le temps d'entraînement ne devait pas dépasser au total 60 Min./ chaque jour.

11. Il faut porter des vêtements et des chaussures adaptés à un entraînement fitness avec l'appareil. Les vêtements doivent être conçus de manière à ce que de par leur forme (p. ex. longueur), ils ne puissent pas rester accrocher pendant l'entraînement. Les chaussures d'entraînement doivent être choisies


en fonction de l'appareil, doivent systématiquement bien tenir le pied et posséder une semelle antidérapante.

12. RESPECT! Si des sensations de vertige, des nausées, des douleurs dans la poitrine ou d'autres symptômes anormaux se font sentir, arrêter l'entraînement et consulter un médecin adapté.

13. Il faut savoir que les appareils de sport ne sont pas des jouets. C'est pourquoi, ils ne doivent être utilisés que de manière conforme à l'emploi prévu et uniquement par des personnes informées et initiées en conséquence.

14. Les personnes, telles que les enfants, les invalides ou les handicapés, ne doivent utiliser l'appareil qu'en présence d'une autre personne qui peut fournir son aide ou donner des instructions. Il faut exclure l'utilisation de l'appareil par des enfants sans surveillance, par des mesures appropriées.

15. Il faut faire attention à ce que la personne qui s'entraîne, ainsi que d'autres personnes, ne se trouvent jamais dans la zone des pièces encore en mouvement.

16.  Ce produit ne peut pas être enlevé les déchets à la fin de sa durée de vie sur les déchets budgétaires normaux, main doit être livré à un point collectif pour le recyclage des appareils électriques et électroniques. Le symbole sur le produit du mode d'emploi ou de l'emballage fait rem arguer sur cela.

Les matières sont réutilisables conformément à leur marquage. Avec le réemploi, la valorisation matérielle ou d'autres formes de valorisation vous apportez des appareils de contralto, une contribution importante à la protection a notre environnement. Veuillez demander lors de l'administration communale le poste d'enlèvement des déchets constant.

17. Les matériaux d'emballage, les piles vides et les pièces de l'appareil doivent être évacués en respectant l'environnement, pas avec les ordures ménagères, mais dans les containers de collecte prévus à cet effet, ou remis aux services de collecte adaptés.

18. Cet appareil est un appareil dépendant de la vitesse, c.-à-d. la performance augmente avec la croissance de la vitesse et inversement.

19. L'appareil est équipé d'un réglage de résistance à 8 niveaux. Cela permet de réduire ou d'augmenter la résistance de freinage et ainsi le niveau d'entraînement. En tournant le bouton de réglage de la résistance vers niveau 1, cela entraîne une diminution de la résistance de freinage et ainsi du niveau d'entraînement. En tournant le bouton de réglage de la résistance vers le niveau 8, cela entraîne une augmentation de la résistance de freinage et ainsi du niveau d'entraînement.

20. La charge (=poids) maximale admise a été fixée à 150 kg. Cet appareil a été contrôlé et certifié suivant les normes EN 20957-1:2013 + 20957-9:2016 H/C. Cet ordinateur d'appareils correspond aux demandes fondamentales d'elle EMV Directive en 2014/30/C.E.

21. Les instructions de montage et d'utilisation doivent être considérées comme faisant partie du produit. Cette documentation doit être fournie lors de la vente ou du passage du produit.

**Liste des pièces- Liste des pièces de rechange
CS 5 N° de commande 99252 (C) + 99261 weiß,
99254 (C) + 99262 silber, 99260 (C) +
99263 „Black Edition“**

Caractéristiques techniques :

Version du : 01/ 07/ 2018

- Système de freinage magnétique
- masse tournante: environ 10 kg
- Changement de cran à 8 degrés
- Mesure des pulsations
- Poignées ergonomiques optimisées
- Roulettes de déplacement à l'avant,
- Ordinateur à grand confort de manœuvre avec affichage numérique de: la vitesse, la distance, du temps, de la consommation approximative des calories brûlées et du pouls
- Adapté pour des poids jusqu'à environ 150 kg.

Poids du produit : 41kg

Espace de formation : au moins 3,5m²

Dimensions approximatives Longueur 140 x Largeur 59 x Hauteur 161 cm

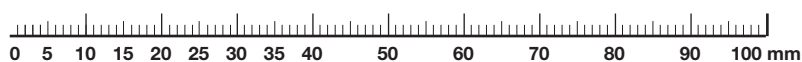
Après avoir ouvert l'emballage, veuillez contrôler s'il y a toutes les pièces conformément à la liste suivante. Si c'est le cas, vous pouvez commencer l'assemblage.

Si une pièce n'est pas correcte, s'il manque une pièce ou si vous avez besoin d'une pièce de rechange à l'avenir, veuillez vous adresser à :

Service- Internet et les pièces de rechange base de données
www.christopeit-service.de

Adresse: Top-Sports Gilles GmbH
Friedrichstr. 55
42551 Velbert
Telefon: +49 (0) 20 51 - 6 06 70
Telefax: +49 (0) 20 51 - 6 06 74 4
e-mail: info@christopeit-sport.com
www.christopeit-sport.com

**Ce produit à seulement pour le domaine de sport de maison
privé de manière souvenue et non pour l'utilisation industrielle
ou commerciale convenable. Utilisation de sport de maison la
classe H/C**



Sché. n°	Désignation	Dimensions en mm	Quantité Unités	Monté sur schéma n°	Numéro ET 99252(C)/99261	Numéro ET 99254(C)/99262	Numéro ET 99260(C)/99263
1	Cadre de base		1		33-9925451-WS	33-9925451-SI	33-9925451-SW
2	Tube du pied avant		1	1	33-9925452-WS	33-9925452-SI	33-9925452-SW
3	Tube du pied arrière		1	1	33-9925453-WS	33-9925453-SI	33-9925453-SW
4L	Chapeaux finaux avec roulette de transport gauche		1	2	36-9925459-BT	36-9925459-BT	36-9925459-BT
4R	Chapeaux finaux avec roulette de transport droit		1	2	36-9925460-BT	36-9925460-BT	36-9925460-BT
5	Capuchons de tube de pied arrière		2	3	36-9906310-BT	36-9906310-BT	36-9906310-BT
6	Boulon brut à tête bombée et collet carré	M8x75	4	1,2+3	39-10019-CR	39-10019-CR	39-10019-CR
7	Rondelle intercalaire	8//19	12	6+39	39-9966-CR	39-9966-CR	39-9966-CR
8	Rondelle élastique bombée	pour M8	22	6,14,39+58	39-9864-VC	39-9864-VC	39-9864-VC
9	Ecrou chapeau	M8	4	6	39-9900-CR	39-9900-CR	39-9900-CR
10	Camp du plastique	35x19x29	2	11	36-1721-14-BT	36-1721-14-BT	36-1721-14-BT
11	Bras de pédale		2	70	33-9925454-WS	33-9925454-SI	33-9925454-SW
12	Câble de capteur		1	1	36-9925450-BT	36-9925450-BT	36-9925450-BT
13	Vis	5x55	1	59	39-10406	39-10406	39-10406
14	Vis	M8x20	4	11+58	39-9886-CR	39-9886-CR	39-9886-CR
15	Rondelle	8//25	2	14	39-10018-CR	39-10018-CR	39-10018-CR
16	Camp du plastique	12x32x15	4	19	36-9217-36-BT	36-9217-36-BT	36-9217-36-BT
17	Coiffe de vis	M10	4	18+21	36-9214-34-BT	36-9214-34-BT	36-9214-34-BT
18	Vis hexagonal	M10x55	2	19+31	39-9976	39-9976	39-9976
19	Pièce de logement de pied		2	31	33-9217-10-WS	33-9217-10-SI	33-9217-10-SW
20	Rondelle	10//20	2	18	39-9989-CR	39-9989-CR	39-9989-CR
21	Ecrou borgne automatique	M10	3	18+82	39-9981-VC	39-9981-VC	39-9981-VC
22	Boulon brut à tête bombée et collet carré	M6x50	4	23	39-10450	39-10450	39-10450
23L	Logement de pied gauche		1	31L	36-9925548-BT	36-9925548-BT	36-9925548-BT
23R	Logement de pied droit		1	31R	36-9925549-BT	36-9925549-BT	36-9925549-BT
24	Campo de l'acier	14x12.5x10	4	31	36-9217-37-BT	36-9217-37-BT	36-9217-37-BT
25	Rondelle	8//16	4	29+58	39-9962-CR	39-9962-CR	39-9962-CR
26	Ecrou borgne automatique	M8	2	29	39-9918-CR	39-9918-CR	39-9918-CR
27	Vis	4.2x18	31	12,28,95+96	36-9825339-BT	36-9825339-BT	36-9825339-BT
28L	Revêtement de logement de pied gauche		2	28R+31	36-9217-21-BT	36-9217-21-BT	36-9217-21-BT
28R	Revêtement de logement de pied droit		2	28L+31	36-9217-22-BT	36-9217-22-BT	36-9217-22-BT
29	Vis hexagonal	M8x75	2	31+38	39-10272	39-10272	39-10272
30	Rondelle	5//10	20	27+50	39-10111-SW	39-10111-SW	39-10111-SW
31L	Coup de pied gauche		1	11+38L	33-9925458-WS	33-9925458-SI	33-9925458-SW
31R	Coup de pied droit		1	11+38R	33-9925459-WS	33-9925459-SI	33-9925459-SW

Sché. n°	Désignation	Dimensions en mm	Quantité Unités	Monté sur schéma n°	Numéro ET 99252(C)/99261	Numéro ET 99254(C)/99262	Numéro ET 99260(C)/99263
32	Rondelle	5//10	1	13	39-10111-VC	39-10111-VC	39-10111-VC
33	Vis	3.5x10	2	4	39-10188	39-10188	39-10188
34	Pièce d'écartement		2	35	36-9217-25-BT	36-9217-25-BT	36-9217-25-BT
35	Camp du plastique	27x28	4	38	36-9217-07-BT	36-9217-07-BT	36-9217-07-BT
36	Rondelle	8x38x2	2	14	39-10166	39-10166	39-10166
37	Camp du plastique	38x19	6	38+49	36-9825328-BT	36-9825328-BT	36-9825328-BT
38	Tube de jonction		2	31+41	33-9925461-WS	33-9925461-SI	33-9925461-SW
39	Vis	M8x16	12	38+49	39-9888	39-9888	39-9888
40	Rondelle intercalaire	8//20	4	39	39-9844-CR	39-9844-CR	39-9844-CR
41L	Poignée de maintien gauche		1	38L	33-9925456-WS	33-9925456-SI	33-9925456-SW
41R	Poignée de maintien droite		1	38R	33-9925457-WS	33-9925457-SI	33-9925457-SW
42	Revêtement de manche		2	41	36-9825307-BT	36-9825307-BT	36-9825307-BT
43	Coiffe		2	41	36-9825315-BT	36-9825315-BT	36-9825315-BT
44	Ordinateur		1	49	36-9925253-BT	36-9925453-BT	36-9925453-BT
45	Revêtement de poignée de maintien		2	48	36-1721-06-BT	36-1721-06-BT	36-1721-06-BT
46	Câble de pous		1	44	36-1721-08-BT	36-1721-08-BT	36-1721-08-BT
47	Bouchon de sécurité		2	48	36-9821-13-BT	36-9821-13-BT	36-9821-13-BT
48	Poignée de maintien		1	49	33-1720-03-WS	33-1720-03-SI	33-1720-03-SW
49	Tube support		1	1	33-9925563-WS	33-9925563-SI	33-9925563-SW
50	Vis	M5x10	4	44	39-9903-SW	39-9903-SW	39-9903-SW
51	Vis	M8x25	2	48	39-9809	39-9809	39-9809
52	Rondelle intercalaire	21//27	3	11+70	36-9925523-BT	36-9925523-BT	36-9925523-BT
53	Ecrou à poignée étoile	M6	4	22	36-9925521-BT	36-9925521-BT	36-9925521-BT
54	Rondelle intercalaire	19//37	1	58	36-9925114-BT	36-9925114-BT	36-9925114-BT
55	Câble de connexion		1	12+44	36-1122-08-BT	36-1122-08-BT	36-1122-08-BT
56	Coiffe de poignée		1	48	36-9110-13-BT	36-9110-13-BT	36-9110-13-BT
57	Revêtement de tube support		1	49	36-1720-05-BT	36-1721-05-BT	36-9926025-BT
58	Axe de poignée		1	38+49	33-9925462-SI	33-9925462-SI	33-9925462-SI
59	Réglage de la résistance		1	1+12	36-9213-06-BT	36-9213-06-BT	36-9213-06-BT
60	Câble de transmission		1	59+81	36-9213-07-BT	36-9213-07-BT	36-9213-07-BT
61	Ecrou d'axe	M10x1.25	2	70	39-9820-SW	39-9820-SW	39-9820-SW
62	Bague de sécurité	C20	2	70	36-9925520-BT	36-9925520-BT	36-9925520-BT
63	Roulement à billes	6904Z	2	1+70	36-9217-32-BT	36-9217-32-BT	36-9217-32-BT
64	Roulement de serrage		1	1	36-9211-28-BT	36-9211-28-BT	36-9211-28-BT
65	Vis	M5x60	1	1	39-10406	39-10406	39-10406
66	Ecrou	M5	2	65	39-10012	39-10012	39-10012
67	Bouchon ronde		2	1	36-1721-11-BT	36-1721-11-BT	36-1721-11-BT
68	Vis	M6x15	4	69+70	39-10120	39-10120	39-10120
69	Plateau-manivelle de pédalier		1	70	36-9825326-BT	36-9825326-BT	36-9825326-BT
70	Axe de pédalier		1	63+69	33-9925460-SI	33-9925460-SI	33-9925460-SI
71	Rondelle élastique bombée	pour M6	6	68+76	39-9868	39-9868	39-9868
72	Ecrou borgne automatique	M6	4	68+86	39-9861-VZ	39-9861-VZ	39-9861-VZ
73	Câble plat	440 PL6	1	69+91	36-9825329-BT	36-9825329-BT	36-9825329-BT
74	Rondelle élastique bombée	pour M10	1	82	39-9995	39-9995	39-9995
75	Pièce d'écartement	10x16x6	1	82	36-1211-15-BT	36-1211-15-BT	36-1211-15-BT
76	Vis	M6x12	2	81	39-10120-VC	39-10120-VC	39-10120-VC
77	Rondelle	6//14	6	22+76	39-9863	39-9863	39-9863
78	Bague de sécurité	C12	2	79	36-9111-39-BT	36-9111-39-BT	36-9111-39-BT
79	Axe d'étrier magnétique		1	81	36-9211-26-BT	36-9211-26-BT	36-9211-26-BT
80	Serrage		1	81	36-9211-27-BT	36-9211-27-BT	36-9211-27-BT
81	Etrier magnétique		1	79	33-9211-10-SI	33-9211-10-SI	33-9211-10-SI
82	Vis	M10x40	1	1+64	39-10400	39-10400	39-10400
83	Ecrou d'axe	M10x1	2	88	36-1721-12-BT	36-1721-12-BT	36-1721-12-BT
84	Unité de pous		2	48	36-1127-07-BT	36-1127-07-BT	36-1127-07-BT
85	Pièce d'U		2	86	36-9713-56-BT	36-9713-56-BT	36-9713-56-BT
86	Vis de serres	M6x50	2	88	39-10000	39-10000	39-10000
87	Ecrou	M10x1	1	88	39-9820	39-9820	39-9820
88	Axe de volant cinétique		1	91	36-9925456-BT	36-9925456-BT	36-9925456-BT
89	Roulement à billes	6001Z	2	88+91	36-9516-27-BT	36-9516-27-BT	36-9516-27-BT

Instructions de montage

Sortez toutes les pièces de l'emballage, posez-les sur le sol et contrôlez si rien ne manque en vous basant sur la montage étape de cette Notice de montage et d'utilisation. Il faut tenir compte du fait que certaines pièces ont été reliées au cadre et prémontrés.

Quelques autres pièces ont également déjà été jointes. Ceci afin de faciliter et d'accélérer le montage définitif. Temps de Montage : 50 min.

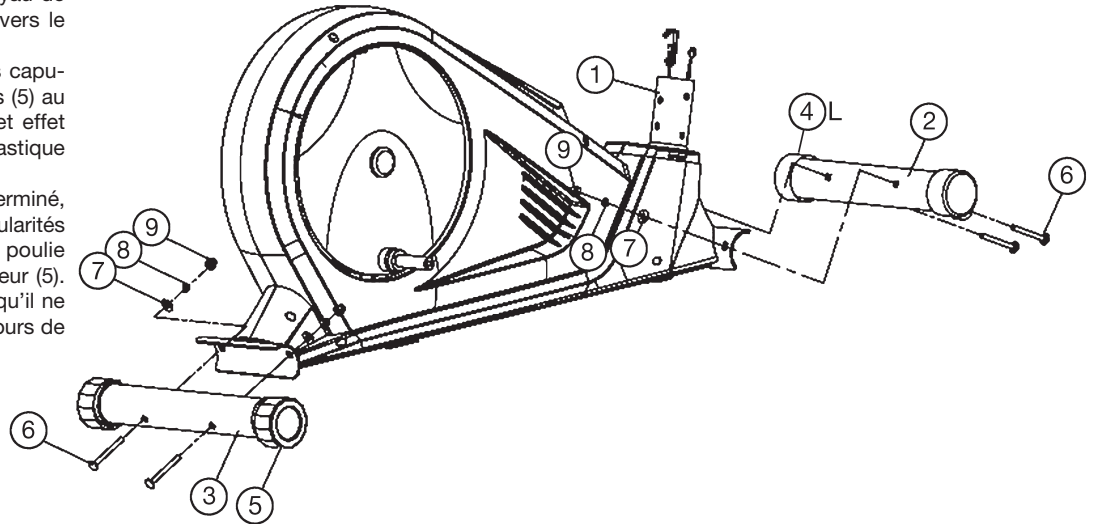
Etape n° 1 :

Montage du pied avant et arrière (2+3) sur le cadre de base (1).

1. Attachez le pied avant (2) aux coiffe à palier (4) sur le corps de l'appareil (1). Servez-vous des deux boulons à tête bombée et collet carré M8x75 (6), rondelles 8//19 (7), rondelle élastique bombée pour M8 (8) et écrous chapeau M8 (9). **Remarque:** L'unité de base ne peut pas se lever sur les rouleaux de transport après assemblage. Faites attention à la flèche sur le tuyau de pied avant. Celle-ci doit faire face vers le haut.

2. Attachez le pied arrière (3) avec des capuchons de protection déjà assemblés (5) au corps de l'appareil (1). Utilisez à cet effet deux vis (6), rondelles (7), rondelle élastique bombée (8) et écrous chapeau (9).

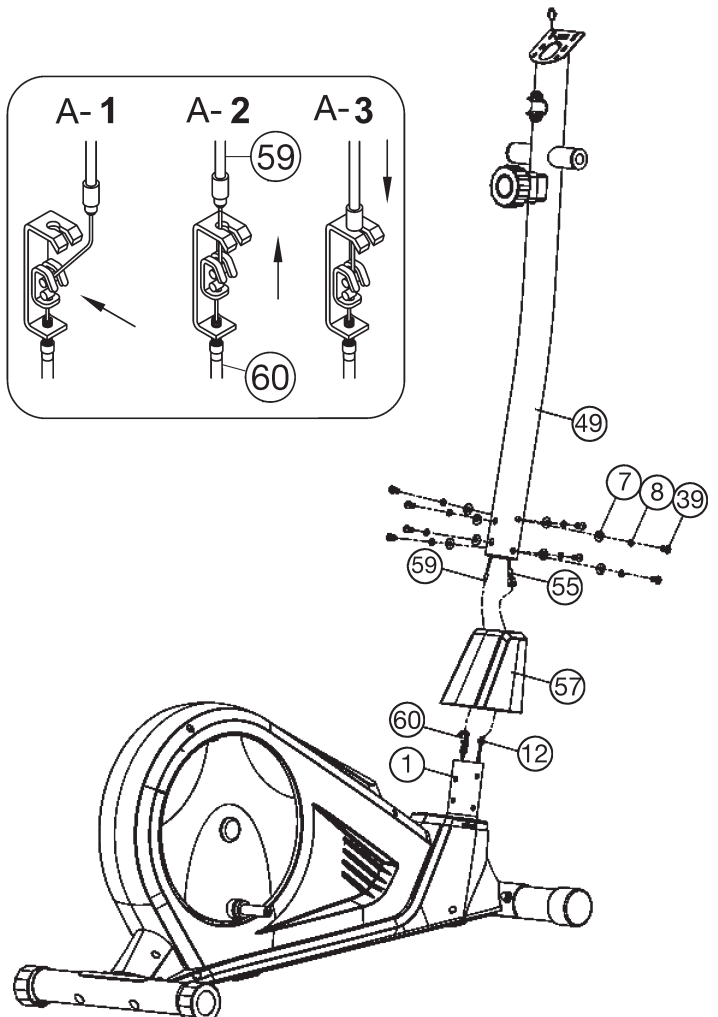
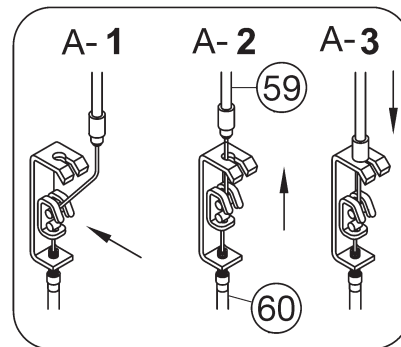
Une fois le montage complètement terminé, vous pouvez égaliser les petites irrégularités du sol en faisant tourner les deux poulie de protection égalisation de la hauteur (5). L'appareil est alors ajusté de sorte qu'il ne puisse pas se mettre à bouger au cours de l'entraînement.



Etape n° 2:

Jonction du faisceau de câble de connexion (55) avec le faisceau de câble du capteur (12) et montage du tube support (49) sur le cadre de base (1).

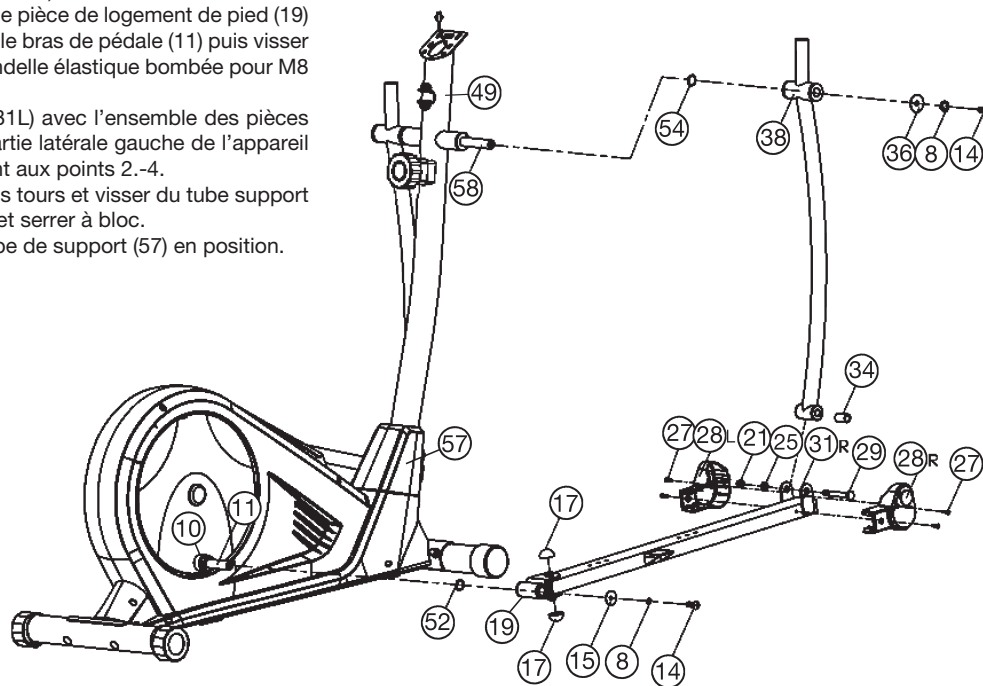
1. Placer les vis M8x16 (39) ainsi que de rondelles 8//19 (7) et rondelles élastiques bombées pour M8 (8) à la portée de la main, à coté de la partie frontale du cadre de base (1).
2. Diriger l'extrémité inférieure du tube support (49) vers le cadre de base (1). Glissez le revêtement de tube de support (57) sur le tube de support (49) et fixer les extrémités des deux faisceaux de câbles de l'ordinateur, ensemble (12+55), dépassant du cadre de base (1) et du tube support (49). (**Attention !** L'extrémité du faisceau de câble de l'ordinateur (55) dépassant de la partie supérieure du tube de support (49) ne doit pas glisser dans le tube car elle sera indispensable pour poursuivre le montage.)
3. Dirigez l'extrémité du réglage de la résistance (59) vers le logement du câble de transmission (60) et raccordez-les ensemble conformément aux schémas (A1-A3). Avant d'entamer cette phase, nous vous conseillons de régler la résistance au niveau minimal, auquel le câble est le plus éloigné de son enveloppe. Mettez le dessous du câble (59) dans le petit crochet (figure A1). Tirez le câble jusqu'à ce que le petit crochet s'élançe (figure A2) et placez ensuite le câble (59) dans le support (60) (figure A3).
4. Placer une rondelle élastique bombée (8) ainsi qu'une rondelle (7) sur chacune des vis (39). Introduire les vis (39) à travers les trous de forage du cadre de base (1), visser dans les trous taraudés du tube support (49) ne puis pas serrer a bloc. (**Ce point d'assemblage a vis sera visse solidement au moins dans l'étape 3**)



Etape n° 3:

Montage des logements de pieds (31) et tubes de jonction (38) y compris, sur le bras de pédale (11) et du tube support (49).

1. Placer l'axe (58) sur le tube de support (49). Placer une rondelle intercalaire (18) et les tubes de jonction (38) sur l'axe (58) du tube de support (49). Poser une rondelle élastique bombée (15) et rondelle 8/38 (36) sur les vis (14) et serrer à bloc.
2. Placer le logement de la coque droit (31R) sur le tube de jonction (38) en veillant à ce que les trous de forage des tubes soient situés les uns au-dessus des autres. (Attention ! La direction de visée est à droite lorsque l'on se trouve sur l'appareil et que l'on s'entraîne.)
3. Introduire les vis hexagonal M8x75 (29) à travers les trous de forage à rondelles 8//16 (25) et écrou borgne automatique M8 (21) et serrer à bloc. (Il faut que ce point d'assemblage puisse bouger facilement. Pour cette raison ne vissez pas trop solidement les vis)
4. Placer une rondelle intercalaire (52) et le pièce de logement de pied (19) à logement de la coque droit (31R) sur le bras de pédale (11) puis visser à l'aide de la rondelle 8//25 (15), de rondelle élastique bombée pour M8 (8) et de vis M8x20 (14).
5. Monter le logement du pied gauche (31L) avec l'ensemble des pièces supplémentaires nécessaires sur la partie latérale gauche de l'appareil conformément aux instructions figurant aux points 2.-4.
6. Tourner l'actionneur à la main quelques tours et visser du tube support (49) aux vis (39) sur cadre de base (1) et serrer à bloc.
7. Puis faire glisser le revêtement den tube de support (57) en position.

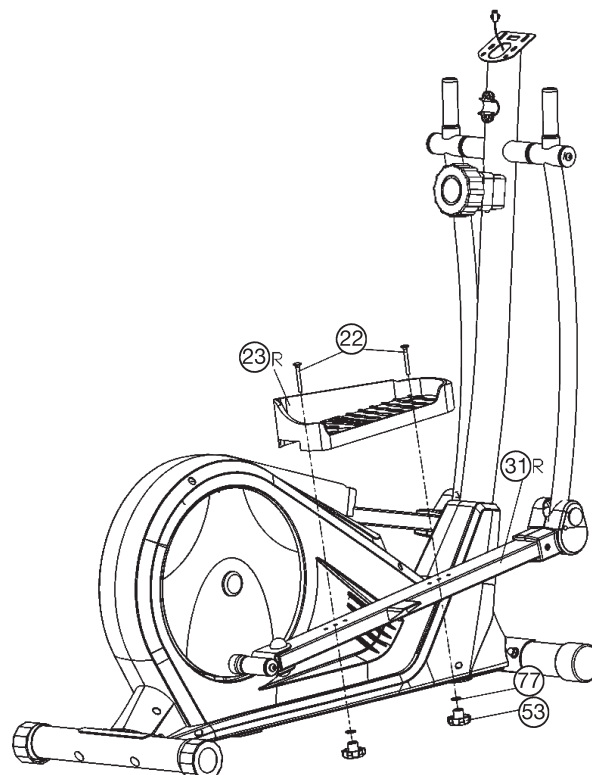


Etape n°4:

Montage des coups des pieds (23) sur les logements des pieds (31).

1. Poser la coque de la pédale droite (23R) sur le logement de la coque de la pédale (31R) en veillant à ce que les trous de forage des pièces soient situés les uns au-dessus des autres.
2. Sur la partie supérieure, introduire les boulons à tête bombée et collet carré M6x50 (22) à travers les trous de forage. Du côté opposé, poser une rondelle 6//14 (77) sur chacun d'eux, desserrer un écrou à poignée étoile (53) et serrer à bloc.
3. Monter la coque de la pédale gauche (23L) sur le logement de la coque de la pédale (31L) conformément aux instructions figurant aux points 1.-2.

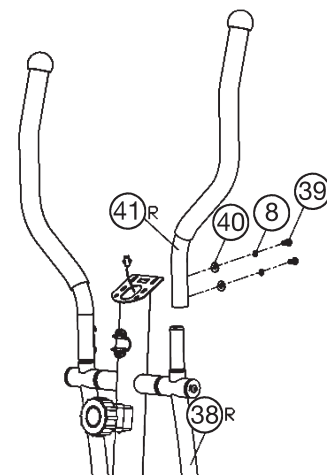
(Attention!) Les bords situés sur les parties longitudinales des coques des pédales permettent de distinguer les coques des pédales droite (23R+23L). Les bords élevés des coques des pédales (23R+23L) doivent être chacun dirigés vers l'intérieur (en direction du cadre de base (1)).



Etape n° 5:

Montage des manches (41) sur les tubes de jonction (38).

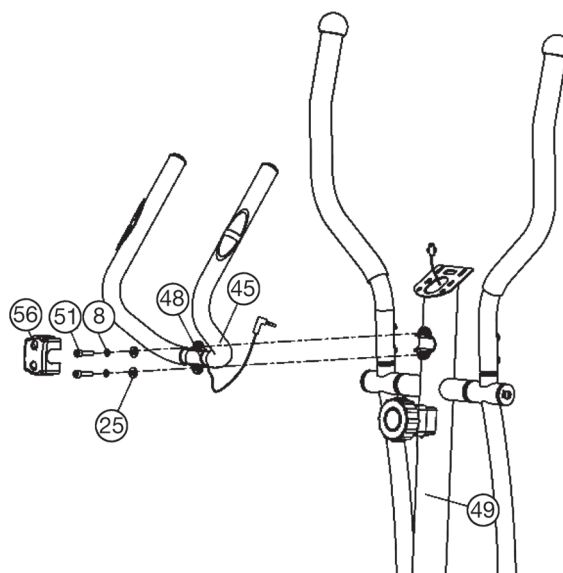
1. Placer les manches (41L+41R) sur les tubes de jonction (38) en veillant à ce que les trous de forage des tubes soient situés les uns au-dessus des autres. (Attention ! Après le montage des manches, veillez à ce que leurs extrémités supérieures soient courbées vers l'extérieur (du tube de support (49)).
2. Introduire les vis M8x16 (39) avec les rondelles élastique bombée pour M8 (8) et les rondelles 8//20 (40) à travers les trous de forage et serrer à bloc.



Etape n° 6:

Montage de poignée de maintien (48) sur le tube de support (49).

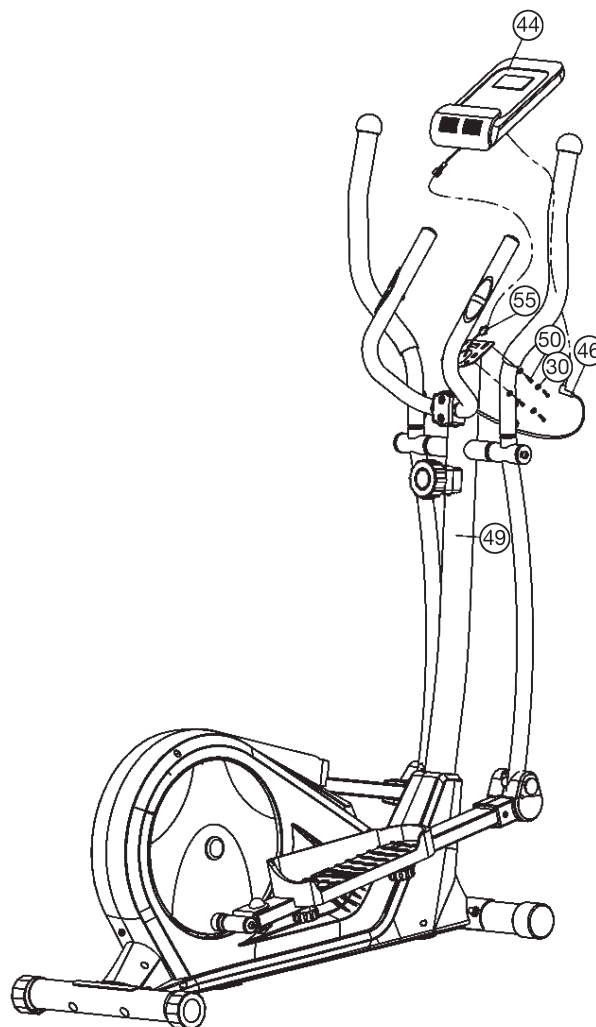
1. Poser une rondelle élastique bombée pour M8 (8) et une rondelle 8//16 (25) sur les vis M8x25 (51). Dirigez la poignée de maintien (48) vers le tube support (49) et vissez la poignée de maintien (48) dans le tube de support (49) avec des vis (51) et serrer à bloc.
2. Poser le coiffe de poignée (56) sur la poignée de maintien (48).



Etape n° 7:

Montage l'ordinateur (44) sur le tube de support (49).

1. Sortez l'ordinateur (44) fourni de son emballage et installez les piles (Type "AAA" piles rondes - 1,5V) et faites attention à la polarité correcte à l'arrière de l'ordinateur (44). (Des batteries pour l'ordinateur ne sont pas jointes dans le volume des livraisons. S'il vous plaît, appliquez celui-ci dans le commerce.)
2. Prenez ensuite l'ordinateur (44) et fixez son câble de connexion (55) à l'arrière de l'ordinateur (44).
3. Fixez les câbles de pulsation (46) à la douille prévue dans le dos de l'ordinateur (44) et monter l'ordinateur (44) au tube de support (49) avec le vis M5x10 (50) et rondelle 5//10 (30). Evitez ce faisant d'abîmer le câble.



Etape n° 8:

Contrôle

1. Vérifier si les assemblages et connexions ont été effectués correctement et fonctionnent. Le montage est maintenant terminé.
2. Si tout est en ordre, se familiariser avec l'appareil en effectuant de légers réglages de la résistance et effectuer les réglages individuels.

Remarques :

Veillez conserver soigneusement le jeu d'outils ainsi que les instructions de montage dont vous aurez éventuellement besoin ultérieurement pour effectuer les réparations nécessaires et commander des pièces de rechange.

Monter, utiliser & descendre

Transport de la machine:

La machine est équipée de 2 rouleaux sur le pied avant. Si vous voulez transporter la machine, soulevez le pied postérieur et roulez la machine vers la destination désirée.

Monter, utiliser & descendre

Monter :

- Tandis que vous vous trouvez à côté de la machine, mettez le repose-pied qui se trouve à votre côté dans la position la plus basse. Saisissez solidement la poignée fixe.
- Placez votre pied sur le repose-pied, essayez de mettre votre poids entier sur ce pied et en même temps, levez l'autre jambe et mettez ce pied sur l'autre repose-pied.
- Vous êtes maintenant dans la correcte position pour commencer votre entraînement.

Utiliser :

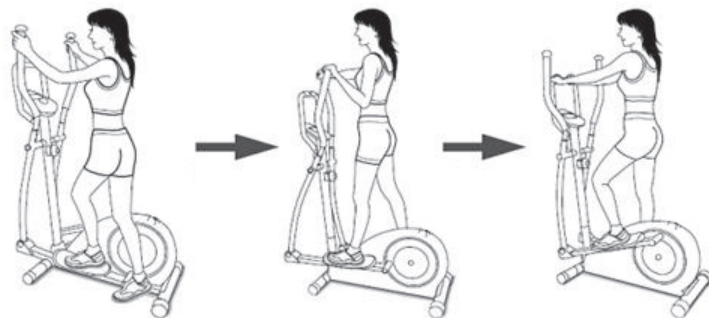
- Tenez vos mains dans la position désirée sur la poignée fixe.
- Pédalez sur la machine en marchant sur les repose-pieds, alternant votre poids corporel sur les deux repose-pieds.
- Si vous voulez également entraîner la partie supérieure du corps, placez vos mains sur les poignées mobiles, au lieu de la poignée fixe.
- Ensuite, augmentez graduellement la vitesse et modifiez la résistance afin d'intensifier l'exercice.
- Tenez toujours vos mains sur la poignée fixe ou sur les poignées mobiles.

Descendre :

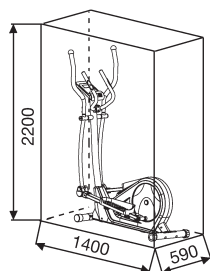
- Ralentissez graduellement jusqu'à ce que vous vous êtes arrêté(e).
- Saisissez solidement la poignée fixe, lancez un pied par-dessus la machine et placez-le par terre. Ensuite, mettez également l'autre pied par terre.

Cette machine d'exercice stationnaire simule la combinaison cycler – marcher – promener. La pression sur les articulations est moins élevée, diminuant les risques de blessures d'impact.

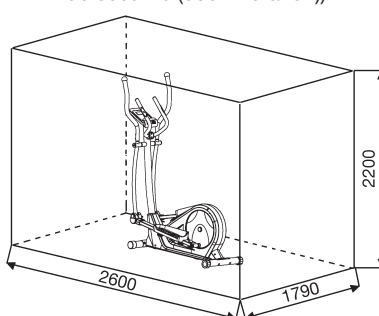
Cette machine propose des entraînements cardiovasculaires non-impact, dont l'intensité peut varier de basse à très haute, selon les préférences de l'utilisateur. Les muscles de la partie inférieure et supérieure du corps deviendront plus forts, la capacité cardiovasculaire augmentera et votre corps restera en pleine forme.



Centre d'entraînement en mm
(Pour appareil et l'utilisateur)



Surface libre en mm
(Zone de la formation et de la zone de sécurité (60cm rotation))



Nettoyage, Entretien et stockage de ergomètre:

1. nettoyage

Utilisez uniquement un chiffon humide pour le nettoyage.

Attention: Ne jamais utiliser de benzène, de diluant ou autre agents de nettoyage agressifs pour le nettoyage de surface comme ce les dommages causés.

L'appareil est uniquement pour un usage domestique privé et pour un usage intérieur approprié. Gardez l'appareil propre et l'humidité de l'appareil.

2. stockage

Branchez le bloc d'alimentation tout en entendant l'unité pour de 4 semaines de ne pas utiliser. Faire glisser le coulisseau de l'étrier vers le guidon et la Tube de selle aussi profondément que possible dans le cadre. Choisissez un stockage a sec dans la maison et mettre un peu d'huile de pulvérisation pour les connexion de tube de pied avant a et arrière et sur le axe de poignée. Couvrir le dispositif pour le protéger d'être décolorés par la lumière du soleil et de la poussière.

3. Entretien

Nous recommandons toutes les 50 heures pour examiner les connexions a vis pour l'étanchéité, qui ont été préparés dans l'ensemble. Toutes les 100 heures de fonctionnement, vous devriez au peu d'huile de pulvérisation pour les connexion de tube de pied avant a et arrière et sur le axe de poignée.

Corrections:

Si vous ne pouvez pas résoudre en utilisant les informations énumérées à l'dysfonctionnement, s'il vous plaît contactez votre revendeur ou fabricant.

Problème	Cause	Possible Solution
L'ordinateur ne s'allume pas en appuyant sur un bouton.	Pas de piles ou de batteries insérées vide.	Vérifiez les piles dans le compartiment de la batterie pour un bon ajustement ou de les remplacer.
L'ordinateur ne compte pas et ne s'allume pas par le début de la formation d'un.	Manquant impulsion du capteur en raison de mauvais connecteur ou dissous.	Vérifiez le connecteur sur l'ordinateur et le connecteur dans le tube de support pour un bon ajustement.
L'ordinateur ne compte pas et ne s'allume pas par le début de la formation d'un.	Manquant impulsion du capteur en raison de la position incorrecte du capteur.	Vissez le capot gauche et vérifiez-le si le crochet du capteur avec le volant d'inertie et fait tourner le câble du capteur ne est pas endommagé.
Pas de lecture du pouls	Prise d'impulsion n'est pas branché.	Branchez le connecteur du câble d'impulsion séparée dans le connecteur approprié sur l'ordinateur.
Pas de lecture du pouls	Capteur de pouls n'est pas connecté correctement.	Visser les capteurs cardiaques tactiles et vérifier l'. Les connecteurs sont correctement et que le câble d'éventuels dommages.
La résistance ne change pas sensiblement lors de l'ajustement	Câble de connexion n'est pas correctement connecté.	Vérifiez la connexion du câble fait dans le tube de support pour bon état selon les instructions de montage.

Mode d'emploi de l'ordinateur

L'ordinateur livré vous offre le plus grand confort d'entraînement. Chaque valeur importante pour l'entraînement est affichée dans une fenêtre. Le temps nécessaire, la vitesse actuelle, la consommation de calories approximative, la distance parcourue et le pouls actuel sont affichés dès le commencement de l'entraînement. Toutes les valeurs sont sauvegardées à partir du nombre zéro.

L'ordinateur se met en marche dès que l'on appuie brièvement sur la touche F ou que l'on commence tout simplement l'entraînement. L'ordinateur commence à saisir l'ensemble des valeurs et à les afficher.

Pour éteindre l'ordinateur, terminer simplement l'entraînement. L'ordinateur arrête l'ensemble des mesures et sauvegarde les dernières valeurs obtenues. Les dernières valeurs obtenues dans les fonctions ZEIT, KALORIEN et KM sont sauvegardées et peuvent être réutilisées pour redémarrer l'entraînement.

L'ordinateur s'éteint automatiquement au bout d'environ 4 minutes d'interruption de l'entraînement. L'ensemble des valeurs obtenues jusqu'à présent sont sauvegardées et sont réaffichées lors de la reprise de l'entraînement.

Affichages :

1. Affichage „TIME“ (affichage du temps) :

Permet d'afficher le temps nécessaire actuellement en minutes et en secondes. La touche « E » permet de fixer préalablement une valeur déterminée. Si une valeur déterminée est fixée préalablement, le temps qu'il reste à parcourir est affiché. Si la valeur fixée est atteinte, un signal acoustique l'indique. Cette fonction permet de sauvegarder les valeurs obtenues jusqu'à présent. Affichage limité au maximum à 99 minutes.)

2. Affichage „SPEED“ (affichage des km/h) :

Permet d'afficher la vitesse actuelle en kilomètres par heure. La touche « E » ne permet pas de fixer préalablement une valeur déterminée. Cette fonction ne permet pas de sauvegarder les valeurs obtenues jusqu'à présent. (Affichage limité au maximum à 999,9 km/h)

3. Affichage „CAL“ (affichage des calories) :

Permet d'afficher l'état actuel des calories consommées. La touche « E » permet de fixer préalablement une valeur déterminée. Si une valeur de consommation déterminée est fixée préalablement, la quantité de calories qu'il reste à consommer est affichée. Si la valeur fixée est atteinte, un signal acoustique l'indique. Cette fonction permet de sauvegarder les valeurs obtenues jusqu'à présent. (Affichage limité au maximum à 999,0 calories)

4. Affichage „DIST“ (affichage des km) :

Permet d'afficher les kilomètres parcourus jusqu'à présent. La touche « E » permet de fixer préalablement une valeur déterminée. Si un parcours déterminé est fixé préalablement, la distance qu'il reste à parcourir est affichée. Si la valeur fixée est atteinte, un signal acoustique l'indique. Cette fonction permet de sauvegarder les valeurs obtenues jusqu'à présent. (Affichage limité au maximum à 999,9 km)

5. Affichage „PULSE“ (affichage du pouls) :

Permet d'afficher le pouls actuel par battement par minute. La touche « E » permet de fixer préalablement une valeur déterminée. Cette fonction ne permet pas de sauvegarder les valeurs obtenues jusqu'à présent. (Les Affichages limité au maximum à 40- 240 battements par minute)

Attention :

Pour pouvoir mesurer votre pouls, vous devrez appliquer simultanément les paumes de vos deux mains sur les surfaces de contact à cet effet que comporte l'ordinateur. Veillez à ce que les surfaces de contact se trouvent au milieu de vos paumes.

6. Fonction „SCAN“:

Si l'on sélectionne cette fonction, les valeurs actuelles de l'ensemble des fonctions sont affichées les unes après les autres toutes les 5 secondes environ.

7. Affichage „STOP“:

Affichage du mode Arrêt. Les données par défaut peuvent être rétablies.

Touches :

1. Touche „F“ (Fonction):

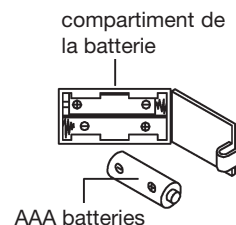
Pour passer d'une fonction à une autre, appuyer une fois et brièvement sur cette touche ; c'est-à-dire qu'il est possible de sélectionner la fonction en question permettant d'effectuer des entrées à l'aide de la touche „E“. En appuyant plus longuement sur cette touche (pendant environ 3 secondes), il est possible d'effacer la totalité des valeurs atteintes jusqu'à présent. Toutes les valeurs affichées sont remises à zéro.

2. Touche „E“ (préalablement):

Pour fixer préalablement et par étape des valeurs dans les fonctions individuelles, appuyer une fois sur cette touche. A cet effet, il faut d'abord sélectionner la fonction souhaitée à l'aide de la touche „F“. Si l'on appuie longuement, un déroulement rapide se produit lequel peut être réinterrompu en appuyant de nouveau. Dès le début de l'entraînement, le comptage s'effectue en arrière en partant de ces valeurs fixées.

3. Touche „L“(effacement):

En appuyant brièvement sur cette touche, la valeur sélectionnée à l'aide de la touche „E“ est remise à zéro. Si l'on presse la touche „L“ pendant plus de trois secondes, toutes les valeurs seront remises à zéro.



Remplacement des piles:

1. Ouvrez le couvercle du compartiment de la batterie, puis retirez les utilisées Batteries. (Si les piles fuient les supprimer sous augmenté étant donné que l'acide de la batterie n'est pas en contact avec la peau venir et nettoyez le compartiment de la batterie à fond.)
2. Insérez les nouvelles piles (type (AAA) 1,5 V dans le bon ordre et en tenant compte de la polarité dans le compartiment à piles et fermer le couvercle de la batterie pour qu'elle s'enclenche.
3. Si l'ordinateur ne prend pas immédiatement, la fonction devrait Piles sont retirées pendant 10 secondes et réinsérés.
4. Les batteries vides correctement en conformité avec les règlements d'élimination éliminés et ne pas donner les déchets résiduels.

Recommandations pour l'entraînement

Les facteurs ci-après doivent être pris en compte pour la détermination de l'entraînement indispensable afin d'améliorer concrètement son physique et sa santé:

1. Intensité:

L'entraînement n'aura d'effets positifs que si les efforts déployés dépassent ceux de la vie quotidienne, mais sans être hors d'haleine et/ou se sentir épuisé. Le pouls peut constituer un repère valable pour un entraînement efficace. Au cours de celui-ci le pouls devrait se situer entre 70 % et 85% du pouls maximum (le déterminer et le calculer au moyen du tableau et de la formule). Pendant les premières semaines, le pouls devrait tourner autour de 70% du maximum. Pendant les semaines et les mois suivants, le pouls devrait augmenter lentement pour atteindre la limite supérieure, c.-à-d. 85% du pouls maximum. Plus la condition physique de la personne qui s'entraîne est bonne, plus il faut accroître l'entraînement pour rester entre 70 et 85% du pouls maximum. On y arrive en allongeant la durée de l'entraînement et/ou en renforçant la difficulté de celui-ci.

Si la fréquence cardiaque n'est pas affichée sur le visuel de l'ordinateur ou si, pour des raisons de sécurité, vous souhaitez la contrôler, car elle aurait pu être incorrectement indiquée suite à des erreurs d'utilisation, etc., vous pouvez alors procéder comme suit:

- Mesure de contrôle du pouls de manière classique (c.-à-d. en posant le pouce sur la veine du poignet et en comptant les battements en une minute).
- Mesure de contrôle du pouls au moyen d'un dispositif approprié (vendu dans un magasin spécialisé).

2. Fréquence

La majorité des experts recommandent de combiner une alimentation comme pour la santé, qui sera choisie en fonction de l'objectif recherché par l'entraînement, et les exercices physiques trois ou quatre fois par semaine. Un adulte normal doit s'entraîner deux fois par semaine pour conserver la forme actuelle. Mais au moins trois fois par semaine pour améliorer et modifier son poids. Cinq fois par semaine étant idéal.

3. Programmation de l'entraînement

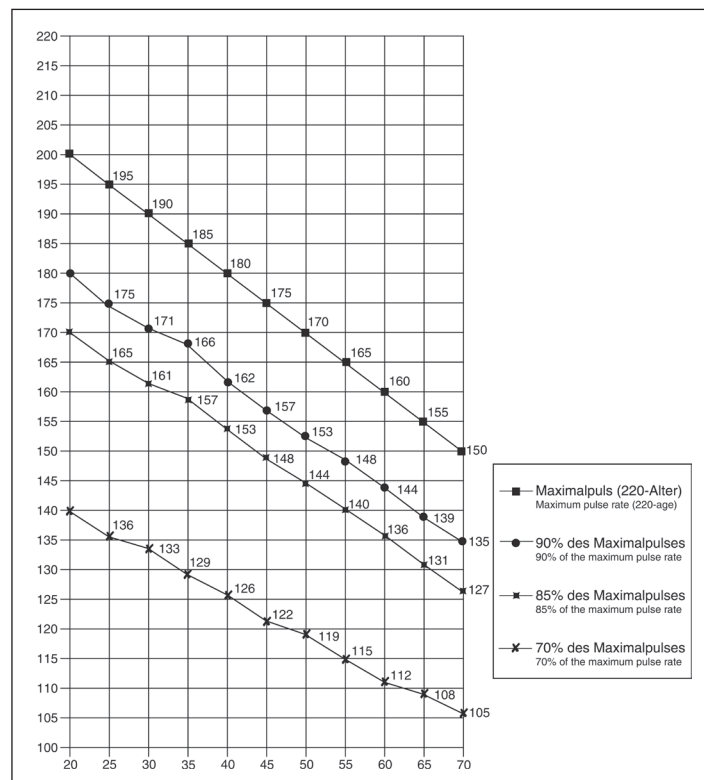
Chaque séance d'entraînement devrait comprendre trois phases: «phase d'échauffement», «phase d'entraînement» et «phase de ralentissement». La température du corps et l'absorption d'oxygène doivent augmenter lentement durant la phase «d'échauffement». Ce qui est possible en effectuant de la gymnastique pendant cinq à dix minutes. L'entraînement proprement dit («phase d'entraînement») devant commencer ensuite. Choisir une faible résistance pendant quelques minutes puis accroître entre 15 et 30 minutes de sorte que le pouls se situe entre 70% et 85% de son maximum.

Afin de faciliter la circulation après la «phase d'entraînement» et d'éviter des courbatures ou des muscles noués, la «phase de ralentissement» doit être suivie d'une «phase de ralentissement». Celle-ci devrait englober des exercices d'élongation et/ou de la gymnastique sans forcer, et ce entre cinq et dix minutes.

Vous trouvez les autres informations au sujet exercices pour réchauffer, aux exercices de distension ou les exercices de gymnastique généraux dans notre domaine de téléchargement sous le www.christopheit-sport.com

4. Motivation

Un entraînement régulier est la clef de la réussite de votre programme. Vous devriez prévoir votre entraînement à heure fixe chaque jour et vous y préparer mentalement. Il est primordial d'être de bonne humeur au moment de l'entraînement et de ne pas perdre l'objectif visé. Jour après jour, en vous entraînant continuellement, vous verrez les progrès accomplis et votre objectif se rapprocher progressivement.



Formules de calcul: Pouls maximum = 220 - âge
 90% du pouls maximum = (220 - âge) x 0,9
 85% du pouls maximum = (220 - âge) x 0,85
 70% du pouls maximum = (220 - âge) x 0,7

Exercices d'échauffement (Warm Up)

Commencez votre échauffement en marchant sur place pendant au moins 3 minutes puis effectuer les exercices de gymnastique suivantes à l'organisme pour la phase de formation pour se préparer en conséquence. Les exercices ne faites pas trop et que dans la mesure fonctionnent jusqu'à une légère résistance sentir. Cette position va tenir quelque chose.



Atteindre avec votre main gauche derrière votre tête vers l'épaule droite et tirez avec la main droite légèrement au coude gauche. Après 20sec. Mettez bras	Penchez-vous aussi loin que possible et laissez vos jambes presque tendue. Montrez-le avec vos doigts dans la direction de l'orteil. 2 x 20sec.	Asseyez-vous avec une jambe allongée sur le sol et se pencher en avant et essayer d'atteindre le pied avec vos mains. 2 x 20sec.	Agenouillez-vous dans une grande fente avant et vous soutenir avec vos mains sur le sol. Appuyez sur le bassin vers le bas. Changer après 20 jambe sec.
-------------------------------------------------------------------------------------------------------------------------------------------------------------	-------------------------------------------------------------------------------------------------------------------------------------------------	----------------------------------------------------------------------------------------------------------------------------------	---------------------------------------------------------------------------------------------------------------------------------------------------------

Après les exercices d'échauffement par des bras et des jambes tremblent lâche.

Écouter après la phase de formation n'est pas brusquement, mais le cycle de volonté quelque chose tranquillement sans résistance de la part de revenir à l'impulsion de la zone normale. (Refroidir) Nous recommandons les exercices d'échauffement à la fin de la formation se déroule et à la fin de votre séance d'entraînement avec le tremblement des extrémités.

1. Overzicht van de losse delen	pagina 3 - 4
2. Belangrijke aanbevelingen en veiligheidsinstructies	pagina 35
3. Stuklijst-reserveonderdelenlijst, Technische specificatie	pagina 36 - 38
4. Montagehandleiding met explosietekeningen Opstappen, Gebruiken en Afstappen	pagina 39 - 41
5. Handleiding bij de computer-fixes Reiniging, onderhoud en opslag	pagina 42 - 43
6. Trainingshandleiding-warming-up oefeningen	pagina 44

Wij willen u van harte gelukwensen met de aanschaf van uw hometrainer en hopen dat u hier veel plezier aan zult beleven. Neem a.u.b. de instructies en aanwijzingen uit deze montage- en bedieningshandleiding in acht en volg deze op.

Bij eventuele vragen kunt u natuurlijk altijd contact met ons opnemen.

Met vriendelijke groeten,

Met vriendelijke groeten, Top-Sports Gilles GmbH
Friedrichstr. 55
42551 Velbert



Belangrijke aanbevelingen en veiligheidsinstructies

Onze producten werden in principe door de TÜV-GS (Technische Keuringsdienst) gecontroleerd en voldoen bijgevolg aan de actuele, hoogste veiligheidsnorm. Dit feit impliceert echter niet dat de hierna volgende beginselen niet strikt in acht genomen moeten worden.

1. Het toestel nauwkeurig in overeenstemming met de montage-instructies opbouwen en uitsluitend de voor de opbouw van het toestel bijgevoegde, specifiek voor het toestel bestemde onderdelen gebruiken. Vóór de eigenlijke opbouw de volledigheid van de levering aan de hand van de leveringsnota en de volledigheid van de kartonnen verpakking aan de hand van de montage stappen van de montage-instructies en van de gebruiksaanwijzing controleren.

2. Voor het eerste gebruik en met regelmatige tussenpozen (ongeveer iedere 50 Bedrijfsuren) de dichtheid van alle schroeven, moeren en andere controleer de aansluitingen en de toegang assen en verbindingen met een aantal behandel smeermiddel zodat het veilig is voor gebruik van de apparatuur wordt gewaarborgd. Bekijk vooral het zadel en het stuur correctie voor stevig positie.

3. Het toestel op een droge, effen plaats installeren en het toestel tegen vochtigheid en vocht beschermen. Oneffenheden van de vloer dienen door gepaste maatregelen op de vloer en, voor zover beschikbaar bij dit toestel, door daarvoor bestemde, regelbare onderdelen van het toestel geneutraliseerd te worden. Het contact met vochtigheid en vocht dient uitgesloten te worden.

4. Voor zover de opstellingsplaats in het bijzonder tegen drukplaatsen, verontreiniging en dergelijke beschermd moet worden, een geschikt, slipvrij support (bijvoorbeeld rubberen mat, houten plaat of dergelijke) onder het toestel leggen.

5. Vóór het begin van de training alle voorwerpen binnen een omtrek van 2 meter rond het toestel verwijderen.

6. Voor de reiniging van het toestel geen agressieve reinigingsmiddelen gebruiken. Voor de opbouw en voor eventuele herstellingen uitsluitend het respectievelijk bijgeleverde of geschikte, eigen gereedschap gebruiken. Residu door het lassen aan het toestel dient onmiddellijk verwijderd te worden zodra de training beëindigd werd.

7. Waarschuwing! Systemen van hart koers kan zijn onnauwkeurig. Buitensporige kunnen opleiden tot een ernstige aandoeningen of door overlijden. In geval van een ondeskundige en bovenmatige training zijn nadelige gevolgen voor de gezondheid mogelijk. Vóór het begin van een doelgerichte training dient daarom een geschikte geneesheer te worden geraadpleegd. Deze geneesheer kan bepalen, aan welke maximale belasting (impulsie, watt, duur van de training enz.) men zich mag blootstellen, en kan nauwkeurige inlichtingen met betrekking tot een correcte lichaamshouding bij de training, de doelstellingen van de training en de voeding geven. Er mag niet na uitgebreide maaltijden getraind worden.

8. Met het toestel slechts trainen wanneer het foutloos functioneert. Voor eventuele herstellingen uitsluitend van originele reserveonderdelen gebruik maken. **Waarschuwing:** Delen moeten worden warm voor het gebruik van de beveiligingsinrichting overdreven vervanging van dit meteen en u zult krijgen. De beveiligingsinrichting tegen het gebruik, zolang het nog niet in cabine is vastgesteld.

9. Bij de instelling van verstelbare onderdelen op respectievelijk de correcte positie of de gemarkeerde, maximale instelpositie alsook op een reglementair voorgeschreven positie letten.

10. Voor zover in de gebruiksaanwijzing niet anders beschreven, mag het toestel met het oog op de training uitsluitend door één persoon gebruikt worden. De totale uitoefening tijd mag niet hoger dan 60 min. /dagelijks.


11. Er moeten trainingskledij en schoenen gedragen worden, die voor een fitnessstraining met het toestel geschikt zijn. De kleding moet zodanig zijn, dat deze omwille van de vorm (bijvoorbeeld lengte) ervan tijdens de training niet kan blijven hangen. De trainingschoenen moeten in overeenstemming met het trainingstoestel gekozen worden, uw voeten in principe een vaste passing geven en een slipvrije zool hebben.

12. Waarschuwing! Wanneer duizeligheid, misselijkheid, borstpijn en andere abnormale symptomen ondervonden worden, de training vroegtijdig beëindigen en u tot een geschikte geneesheer wenden.

13. Over het algemeen geldt dat sporttoestellen geen speelgoed zijn. Ze mogen daarom uitsluitend in overeenstemming met de bepalingen en door op gepaste wijze geïnformeerde en geïnstrueerde personen gebruikt worden.

14. Personen zoals kinderen, mindervaliden en gehandicapten mogen het toestel uitsluitend gebruiken in bijzijn van een tweede persoon, die hulp kan verlenen en instructies kan geven. Het gebruik van het toestel door kinderen zonder toezicht dient door gepaste maatregelen te worden uitgesloten.

15. Er dient op gelet te worden dat de trainer en andere personen zich nooit met één of ander lichaamsdeel binnen het bereik van nog in beweging zijnde onderdelen begeven of bevinden.

16.  Dit produkt kan aan het einde van de levensduur niet via het gewone huisafval worden afgevoerd, maar dient naar een verzamelpunt voor recycling elektrische apparaten gebracht te worden. Het symbool op het produkt, de gebruiksaanwijzing, of de verpakking wijst u daarop.

De grondstoffen zijn volgens hun kenmerken verwerkbaar. Met de verwerking, van deze oude apparaten, doet u een bijdrage aan de bescherming van ons milieu. Vraagt u bij de gemeente naar de desbetreffende verwerkingsplaats.

17. De verpakkingsmaterialen, lege batterijen en onderdelen van het toestel omwille van het milieu niet samen met het huishoudelijk afval evacueren, maar in daarvoor bestemde opslagtanks werpen of op geschikte inzamel-punten afgeven.

18. Bij dit toestel betreft het een van de snelheid afhankelijk toestel. Dit betekent dat het prestatievermogen toeneemt wanneer het toerental hoger is. Omgekeerd geldt hetzelfde.

19. Het toestel is met een 8-trappige weerstandinstelling uitgerust. Deze maakt respectievelijk een verlaging en een verhoging van de remweerstand en daardoor van de trainingsbelasting mogelijk. Darbij leidt het draaien van de instelknop van de weerstandinstelling in de richting van niveau 1 tot een verlaging van de remweerstand en daardoor van de trainingsbelasting. Het draaien van de instelknop van de weerstandinstelling in de richting van niveau 8 leidt tot een verhoging van de remweerstand en daardoor van de trainingsbelasting.

20. De toegelaten maximale belasting (= lichaamsgewicht) werd op 150 kg bepaald. Dit toestel werd conform de EN 20957-1:2013 + 20957-9:2016 H/C gekeurd en gecertificeerd en in overeenstemming is met het EG-richtlijn (2014/30/EG).

21. De montage- en bedieningsinstructies worden als onderdeel van het product beschouwd. Deze documentatie moet worden metgegeven bij het verkopen of doorgeven van het product.

Stuklijst - reserveonderdelenlijst CS 5 best.nr. 99252 (C) + 99261 weiß, 99254 (C) + 99262 silber, 99260 (C) + 99263 „Black Edition“

Technische specificatie: Stand: 01. 07. 2018

- Magnetisch remsysteem
- ca. 10 kg vliegwielmassa
- 8-traps vergrendeling
- handpolsslag meting
- loopvlak 3-voudig verstelbaar
- Stelvoeten om waterpas te zetten transportrollen
- Bedieningsvriendelijke computer met gelijktijdige aanduiding van; tijd, snelheid, afstand, ca. calorieverbruik, polsslagfrequentie en SCAN.
- Instelbaarheid van de grenswaarden; tijd, afstand en ca. Calorieverbruik
- Overschrijding van de grenswaarden worden aangeduid.
- Belastbaar met een lichaamsgewicht tot ca. 150 kg

Gewicht van het product: 41kg

Training ruimte: minstens 3,5m²

Afmeting: ca. L 140x B 59 x H 161 cm

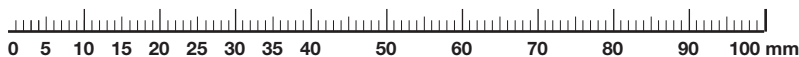
Controleer na het openen van de verpakking a.u.b. aan de hand van de onderstaande stuklijst of alle onderdelen aanwezig zijn. Wanneer dit het geval is, kunt u met de montage beginnen.

Wanneer een bepaald onderdeel niet in orde is of ontbreekt, of wanneer u in de toekomst een reserveronderdeel nodig heeft, kunt u zich wenden tot:

Internet service- en onderdelen data base:
www.christopeit-service.de

Adresse: Top-Sports Gilles GmbH
Friedrichstr. 55
42551 Velbert
Telefon: +49 (0) 20 51 - 6 06 70
Telefax: +49 (0) 20 51 - 6 06 74 4
e-mail: info@christopeit-sport.com
www.christopeit-sport.com

Deze produkt alleen bedoeld voor persoonlijke home-fitness-ruimte en niet geschikt voor industrieel of commercieel gebruik. Home fitness gebruik klasse H / C



Afb.-nr.	Beschrijving	Afmetingen mm	Aantal stuks	Gemonteerd aan afbeeldingsnr.	ET-nummer 99252(C)/99261	ET-nummer 99254(C)/99262	ET-nummer 99260(C)/99263
1	Basis frame		1		33-9925451-WS	33-9925451-SI	33-9925451-SW
2	Voetbuis voor		1	1	33-9925452-WS	33-9925452-SI	33-9925452-SW
3	Voetbuis achter		1	1	33-9925453-WS	33-9925453-SI	33-9925453-SW
4L	Eindkappen met transportrol links		1	2	36-9925459-BT	36-9925459-BT	36-9925459-BT
4R	Eindkappen met transportrol rechts		1	2	36-9925460-BT	36-9925460-BT	36-9925460-BT
5	Kappen met hoogtecompensatie		2	3	36-9906310-BT	36-9906310-BT	36-9906310-BT
6	Schlotschroef	M8x75	4	1,2+3	39-10019-CR	39-10019-CR	39-10019-CR
7	Onderlegplaatje gebogen	8//19	12	6+39	39-9966-CR	39-9966-CR	39-9966-CR
8	Veerring	voor M8	22	6,14,39+58	39-9864-VC	39-9864-VC	39-9864-VC
9	Dop moer	M8	4	6	39-9900-CR	39-9900-CR	39-9900-CR
10	Kunstof Afstandsstuk	35x19x29	2	11	36-1721-14-BT	36-1721-14-BT	36-1721-14-BT
11	Pedaalkruk		2	70	33-9925454-WS	33-9925454-SI	33-9925454-SW
12	Sensorkabel		1	1	36-9925450-BT	36-9925450-BT	36-9925450-BT
13	Schroef	5x55	1	59	39-10406	39-10406	39-10406
14	Binnenzeskantschroef	M8x20	4	11+58	39-9886-CR	39-9886-CR	39-9886-CR
15	Onderlegplaatje	8//25	2	14	39-10018-CR	39-10018-CR	39-10018-CR
16	Kunstoflaager	12x32x15	4	19	36-9217-36-BT	36-9217-36-BT	36-9217-36-BT
17	Schroef dop	M10	4	18+21	36-9214-34-BT	36-9214-34-BT	36-9214-34-BT
18	Zeskantschroef	M10x55	2	19+31	39-9976	39-9976	39-9976
19	Voetschalbefestigings houder		2	31	33-9217-10-WS	33-9217-10-SI	33-9217-10-SW
20	Onderlegplaatje	10//20	2	18	39-9989-CR	39-9989-CR	39-9989-CR
21	Zelfborgende moer	M10	3	18+82	39-9981-VC	39-9981-VC	39-9981-VC
22	Schlotschroef	M6x50	4	23	39-10450	39-10450	39-10450
23L	Voetschaal links		1	31L	36-9925548-BT	36-9925548-BT	36-9925548-BT
23R	Voetschaal rechts		1	31R	36-9925549-BT	36-9925549-BT	36-9925549-BT
24	Staallager	14x12.5x10	4	31	36-9217-37-BT	36-9217-37-BT	36-9217-37-BT
25	Onderlegplaatje	8//16	4	29+58	39-9962-CR	39-9962-CR	39-9962-CR
26	Zelfborgende moer	M8	2	29	39-9918-CR	39-9918-CR	39-9918-CR
27	Kruiskopschroef	4.2x18	31	12,28,95+96	36-9825339-BT	36-9825339-BT	36-9825339-BT
28L	Kunststofafdekking links		2	28R+31	36-9217-21-BT	36-9217-21-BT	36-9217-21-BT
28R	Kunststofafdekking rechts		2	28L+31	36-9217-22-BT	36-9217-22-BT	36-9217-22-BT
29	Zeskantschroef	M8x75	2	31+38	39-10272	39-10272	39-10272
30	Onderlegplaatje	5//10	20	27+50	39-10111-SW	39-10111-SW	39-10111-SW
31L	Voetschaalbevestiging links		1	11+38L	33-9925458-WS	33-9925458-SI	33-9925458-SW
31R	Voetschaalbevestiging rechts		1	11+38R	33-9925459-WS	33-9925459-SI	33-9925459-SW

Afb.-nr.	Beschrijving	Afmetingen mm	Aantal stuks	Gemonteerd aan afbeeldingsnr.	ET-nummer 99252(C)/99261	ET-nummer 99254(C)/99262	ET-nummer 99260(C)/99263
32	Onderlegplaatje	5//10	1	13	39-10111-VC	39-10111-VC	39-10111-VC
33	Kruiskopschroef	3.5x10	2	4	39-10188	39-10188	39-10188
34	Afstandsstuk		2	35	36-9217-25-BT	36-9217-25-BT	36-9217-25-BT
35	Kunstoflaager	27x28	4	38	36-9217-07-BT	36-9217-07-BT	36-9217-07-BT
36	Onderlegplaatje	8x38x2	2	14	39-10166	39-10166	39-10166
37	Kunstoflaager	38x19	6	38+49	36-9825328-BT	36-9825328-BT	36-9825328-BT
38	Verbindingsbuis		2	31+41	33-9925461-WS	33-9925461-SI	33-9925461-SW
39	Binnenzeskantschroef	M8x16	12	38+49	39-9888	39-9888	39-9888
40	Onderlegplaatje gebogen	8//20	4	39	39-9844-CR	39-9844-CR	39-9844-CR
41L	Handgreep links		1	38L	33-9925456-WS	33-9925456-SI	33-9925456-SW
41R	Handgreep rechts		1	38R	33-9925457-WS	33-9925457-SI	33-9925457-SW
42	Overtrek handgreep		2	41	36-9825307-BT	36-9825307-BT	36-9825307-BT
43	Eindknop		2	41	36-9825315-BT	36-9825315-BT	36-9825315-BT
44	Computer		1	49	36-9925253-BT	36-9925453-BT	36-9925453-BT
45	Overtrek handvat		2	48	36-1721-06-BT	36-1721-06-BT	36-1721-06-BT
46	Polskabel		1	44	36-1721-08-BT	36-1721-08-BT	36-1721-08-BT
47	Kabelvaszet		2	48	36-9821-13-BT	36-9821-13-BT	36-9821-13-BT
48	Polshandvat		1	49	33-1720-03-WS	33-1720-03-SI	33-1720-03-SW
49	Steunbuis		1	1	33-9925563-WS	33-9925563-SI	33-9925563-SW
50	Kruiskopschroef	M5x10	4	44	39-9903-SW	39-9903-SW	39-9903-SW
51	Binnenzeskantschroef	M8x25	2	48	39-9809	39-9809	39-9809
52	Gegolfte schijf	21//27	3	11+70	36-9925523-BT	36-9925523-BT	36-9925523-BT
53	Ster grep moer	M6	4	22	36-9925521-BT	36-9925521-BT	36-9925521-BT
54	Gegolfte schijf	19//37	1	58	36-9925114-BT	36-9925114-BT	36-9925114-BT
55	Verbindingskabel		1	12+44	36-1122-08-BT	36-1122-08-BT	36-1122-08-BT
56	Stuurbekleding		1	48	36-9110-13-BT	36-9110-13-BT	36-9110-13-BT
57	Steunbuis bekleding		1	49	36-1720-05-BT	36-1721-05-BT	36-9926025-BT
58	Greep as		1	38+49	33-9925462-SI	33-9925462-SI	33-9925462-SI
59	Weerstandinstelling		1	1+12	36-9213-06-BT	36-9213-06-BT	36-9213-06-BT
60	Bowdenkabel		1	59+81	36-9213-07-BT	36-9213-07-BT	36-9213-07-BT
61	As moer	M10x1.25	2	70	39-9820-SW	39-9820-SW	39-9820-SW
62	Vastzetting	C20	2	70	36-9925520-BT	36-9925520-BT	36-9925520-BT
63	Kogellaager	6904Z	2	1+70	36-9217-32-BT	36-9217-32-BT	36-9217-32-BT
64	Spanrol		1	1	36-9211-28-BT	36-9211-28-BT	36-9211-28-BT
65	Schroef	M5x60	1	1	39-10406	39-10406	39-10406
66	Moer	M5	2	65	39-10012	39-10012	39-10012
67	Ronde dop		2	1	36-1721-11-BT	36-1721-11-BT	36-1721-11-BT
68	Schroef	M6x15	4	69+70	39-10120	39-10120	39-10120
69	Pedaalaandrijfschijf		1	70	36-9825326-BT	36-9825326-BT	36-9825326-BT
70	Pedaalas		1	63+69	33-9925460-SI	33-9925460-SI	33-9925460-SI
71	Veerring	voor M6	6	68+76	39-9868	39-9868	39-9868
72	Zelfborgende moer	M6	4	68+86	39-9861-VZ	39-9861-VZ	39-9861-VZ
73	Flakke riem	440 PL6	1	69+91	36-9825329-BT	36-9825329-BT	36-9825329-BT
74	Veerring	voor M10	1	82	39-9995	39-9995	39-9995
75	Afstandsstuk	10x16x6	1	82	36-1211-15-BT	36-1211-15-BT	36-1211-15-BT
76	Schroef	M6x12	2	81	39-10120-VC	39-10120-VC	39-10120-VC
77	Onderlegplaatje	6//14	6	22+76	39-9863	39-9863	39-9863
78	Vastzetting	C12	2	79	36-9111-39-BT	36-9111-39-BT	36-9111-39-BT
79	Magneetbeugelas		1	81	36-9211-26-BT	36-9211-26-BT	36-9211-26-BT
80	Veer		1	81	36-9211-27-BT	36-9211-27-BT	36-9211-27-BT
81	Magneetbeugel		1	79	33-9211-10-SI	33-9211-10-SI	33-9211-10-SI
82	Schroef	M10x40	1	1+64	39-10400	39-10400	39-10400
83	As moer	M10x1	2	88	36-1721-12-BT	36-1721-12-BT	36-1721-12-BT
84	Polssensor		2	48	36-1127-07-BT	36-1127-07-BT	36-1127-07-BT
85	U-part		2	86	36-9713-56-BT	36-9713-56-BT	36-9713-56-BT
86	Riemsplan	M6x50	2	88	39-10000	39-10000	39-10000
87	Moer	M10x1	1	88	39-9820	39-9820	39-9820
88	Vliegwielas		1	91	36-9925456-BT	36-9925456-BT	36-9925456-BT
89	Kogellaager	6001Z	2	88+91	36-9516-27-BT	36-9516-27-BT	36-9516-27-BT

Montagehandleiding

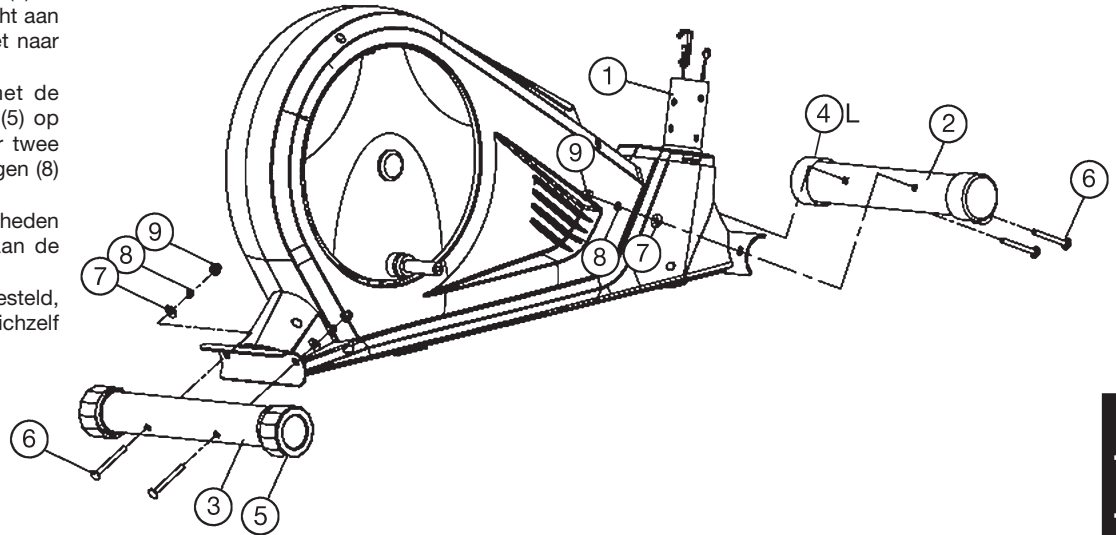
Neem alle losse onderdelen uit de verpakking, leg deze op de grond en controleer aan de hand van de montage stappen uit de montagehandleiding of alle onderdelen aanwezig zijn. Hierbij moet er op worden gelet dat een aantal onderdelen rechtstreeks met het onderstel zijn verbonden en voorgemonteerd zijn.

Bovendien zijn enkele andere losse delen ook al tot eenheden samengevoegd. Hierdoor kunt het apparaat gemakkelijker en sneller monteren. Montage tijd: 50 min.

Stap 1:

Montage van de voets (2+3) aan het basisframe (1).

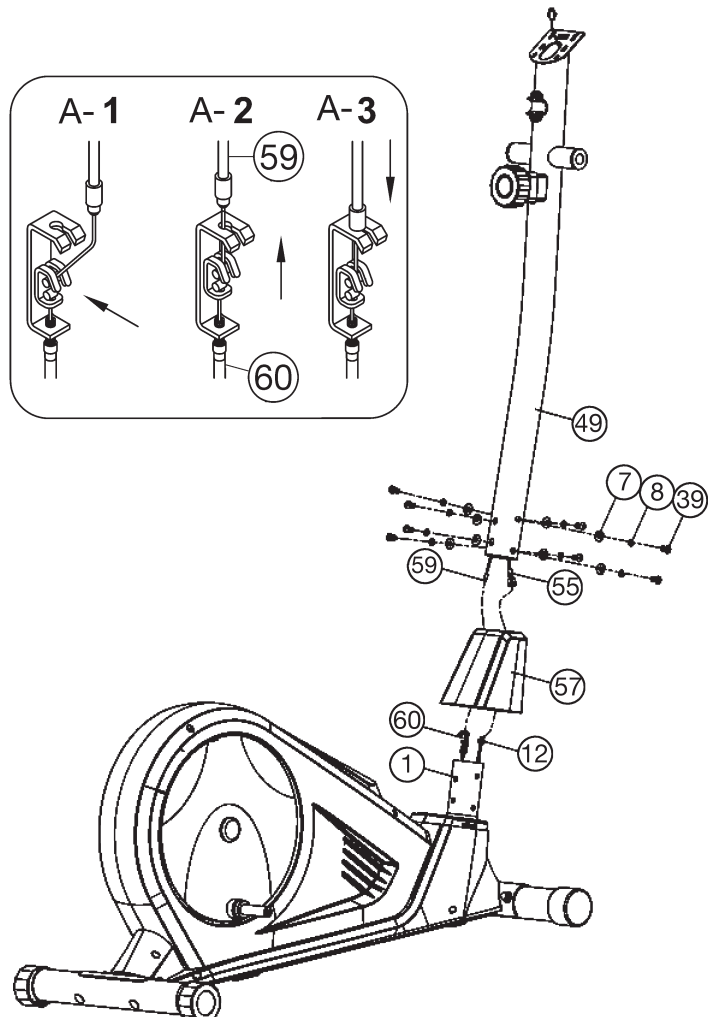
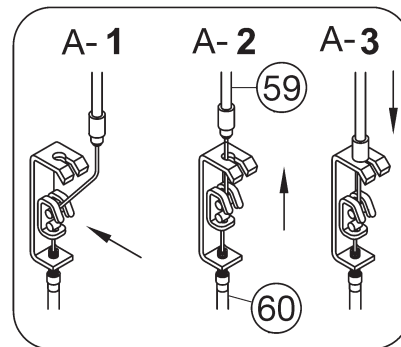
1. Monteer de voorste poot (2) met de vooraf gemonteerde transportrollen (4) op het onderstel (1). Gebruik daarvoor twee bouten M8x75 (6), tussenringen 8//19 (7), veerringen M8 (8) en dopmoeren M8 (9). Besteed aandacht aan de pijl op de voorste poot. Dit moet naar boven wijzen.
2. Monteer de achterste poot (3) met de vooraf gemonteerde afdekdoppen (5) op het onderstel (1). Gebruik daarvoor twee bouten (6), tussenringen (7), veerringen (8) en dopmoeren (9).
Na de montage kunt u kleine oneffenheden van de vloer compenseren door aan de afdekdoppen (5) te draaien.
Het apparaat moet zo worden opgesteld, dat het tijdens de training niet uit zichzelf beweegt.



Stap 2:

Verbinding van de steunbuis (49) met het basisframe (1) en de verbindingkabel (55) met de sensorkabel (12).

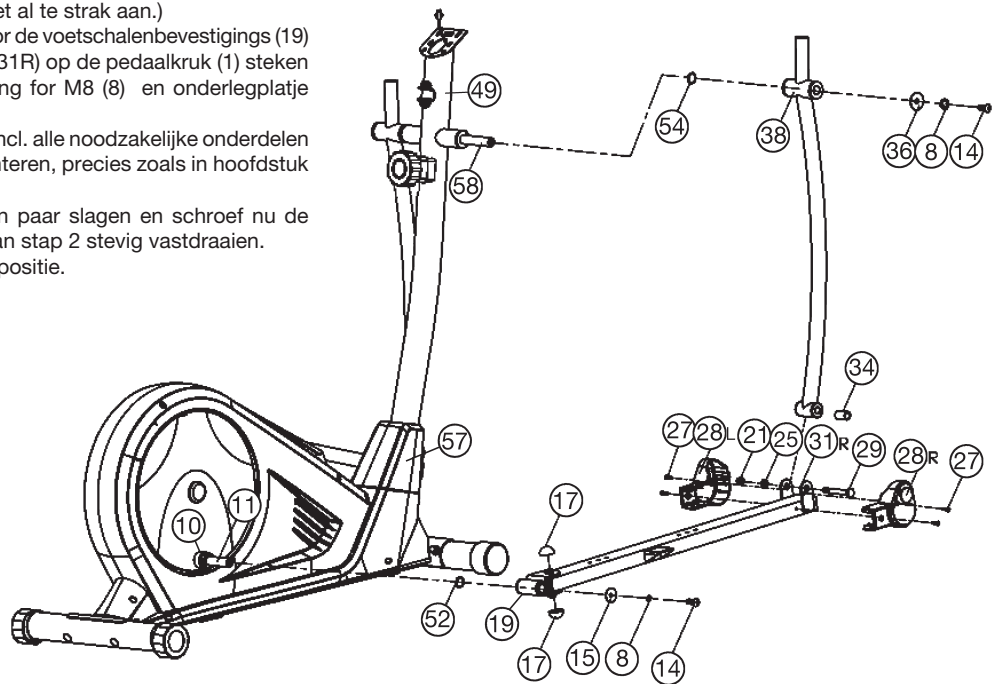
1. De 8 schroeven M8x16 (39) met gebogen ringen 8//19 (7) en veerringen voor M8 (8) toegankelijke naast het voorste deel van de basisframe (1) klaarleggen.
2. Breng de steunbuis (49) naar het basisframe (1), schuif de steunbuis bekleding (57) op het steunbuis (49) en verbind de stekkers van de sensorkabel (12) en verbindingkabel (55) met elkaar.
3. Breng het uiteinde van de weerstandsinstelling (59) naar de opname van de Bowdenkabel (60) en verbind deze met elkaar zoals in afbeelding (A1-A3) weergegeven. Wij raden u aan om, voordat u aan deze installatiestap begint, de weerstand in te stellen op het low level, waarbij de kabel het verst verwijderd is van de kabelmantel. Plaats vervolgens de kabel (59) in de houder (60) (afbeelding A3).
4. Schuif de steunbuis (49) op het basisframe (1). Let erop dat er geen kabelverbinding gekneld geraakt. Speld op iedere schroef M8x16 (39) een veerring voor M8 (8) en een onderlegplaatje 8//19 (7) en schroef ze eerst allemaal met de hand vast. **(Deze schroefverbinding zal in ieder geval bij stap 3 stevig worden aangedraaid.)**



Stap 3:

Montage van de voetschaalbevestiging (31) en de verbinding buizen (38) op de pedaalkruk (11) en de steunbuis (49).

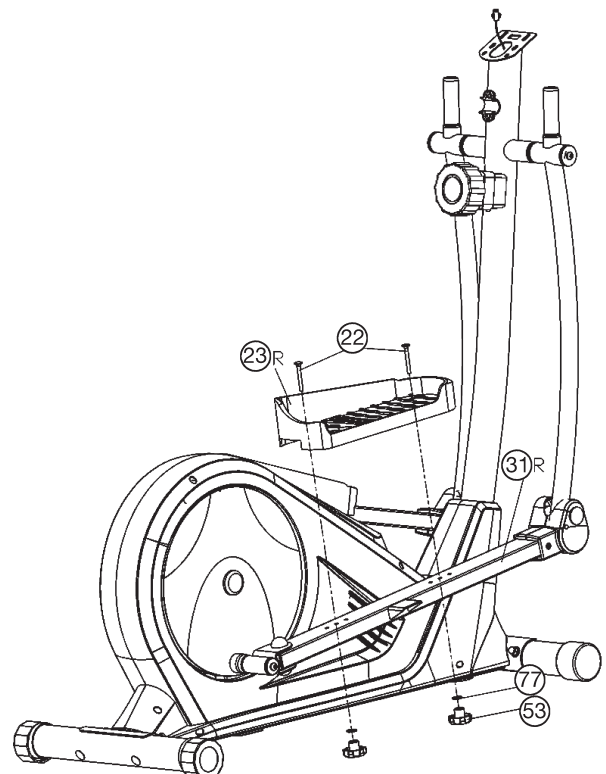
1. Schuif de greep as (58) in het steunbuis (49) en steek een gegolfte schijf (54) en de twee verbinding buizen (38) op de greep as (58). Een onderlegplaatje 8//38 (36) and veerring for M8 (8) op het schroef M8x20 (14) aanbrengen. De schroef (14) opdraaien en stevig vastdraaien. (**Let op!** Rechts is vanuit de kijkrichting gezien, de rechterkant wanneer men op het apparaat staat en traint.)
2. De rechter voetschaalbevestiging (31R) op de verbinding buizen (38) steken. De openingen in de delen zo uitlijnen dat ze precies boven elkaar liggen.
3. De zeskantschroef M8x75 (29) door de openingen steken. Vanaf de andere kant een onderlegplaatje 8//16 (25) aanbrengen en met een moer M8 (21) vastdraaien. (Dit verbindingspunt moet gemakkelijk kunnen bewegen. Draai de schroef daarom niet al te strak aan.)
4. Een gegolfte schijf (52) en de houder voor de voetschaalbevestigings (19) van de rechter voetschaalbevestiging (31R) op de pedaalkruk (1) steken en met de schroef M8x20 (14), veerring for M8 (8) en onderlegplaatje 8//20 (15) vastschroeven.
5. De linkse voetschaalbevestiging (31L) incl. alle noodzakelijke onderdelen op de linkerzijde van het apparaat monteren, precies zoals in hoofdstuk 2.-4. is beschreven.
6. Draai de aandrijving met de hand een paar slagen en schroef nu de steunbuis (49) op het basisframe (1) van stap 2 stevig vastdraaien.
7. Schuif de steunbuis bekleding (57) in positie.



Stap 4:

Montage van de voetschaalen (23) aan de voetschaalbevestiging (31).

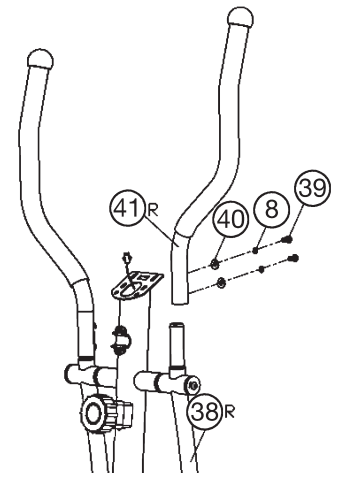
1. De rechter voetschaal (23R) op de bevestiging (31R) steken. De openingen in de delen zo uitlijnen dat ze precies boven elkaar liggen.
2. De sluitschroeven M6x50 (22) door de openingen steken. Vanaf de andere kant een onderlegplaatje 6//14 (77) aanbrengen en een stergreepmoer (53) insteken en stevig vastdraaien.
3. De linker voetschaal (23L), zoals onder 1 en 2 beschreven aan de bevestiging (31L) monteren. (**Let op!** Het onderscheid tussen de voetschalen rechts en links is aan de hand van de randen aan de lange zijden van de voetschalen mogelijk. De hoge randen van de voetschalen (23R+23L) moet steeds naar binnen (naar basisframe (1) toe) zijn uitgelijnd. De zo ingestelde posities moeten op beide zijden altijd gelijk zijn. De posities kunnen altijd door het uitnemen van de sluitschroeven (22) en het verschuiven van de voetvlakken altijd veranderen).



Stap 5:

Montage van de greepbuizen (41) aan de verbindingbuizen (38).

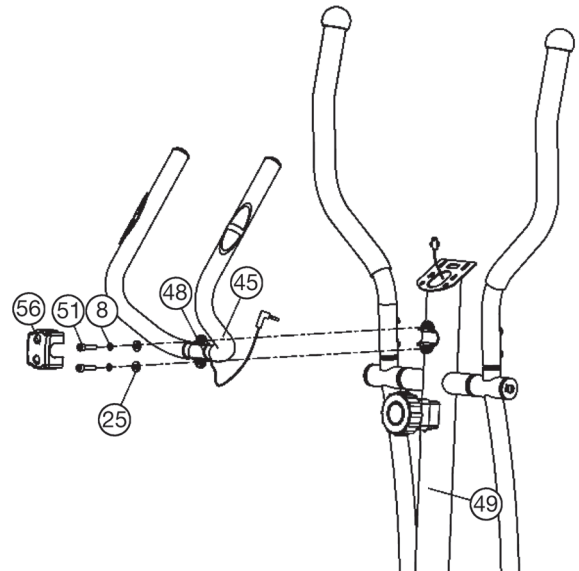
1. De greepbuizen (41L+41R) op de verbindingbuizen (38) steken en de openingen in de buizen zo uitlijnen dat ze boven elkaar liggen.
(**Let op!** De greepbuizen moeten na de montage zo zijn uitgelijnd dat de bovenste uiteinden naar buiten (van steunbuis (49) af) zijn gebogen.)
2. De schroef M8x16 (39) met der onderlegplaatje 8//20 (40) en veerring for M8 (8) door de openingen steken en de greepbuizen (41) op de verbindingbuizen (38) vastdraaien.



Stap 6:

Montage van de handgreep (48) aan het steunbuis (49).

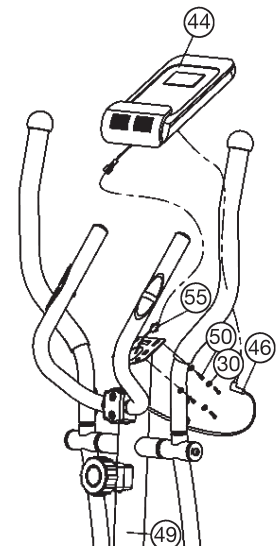
1. Voorzie de bouten M8x25 (51) van een veerring for M8 (8) en een onderlegplaatje 8//16 (25). Breng de handgreep (48) naar de steunbuis (49) zodat de gaten in een lijn liggen steek ze door de gaten en ver vast de handgreep (48) aan het steunbuis (49).
2. Steekt vervolgens de stuurbekleding (56) aan de handgreep (48).



Stap 7:

Montage van de computer (44) aan het steunbuis (49).

1. Neem de bijgeleverde computer (44) uit de verpakking en plaats de Batterijen, (Type „AAA“ penlite - 1,5 V) let daarbij op de goede polen, in het batterijvak aan de achterzijde van de computer (44). (Batterijen voor de computer ligt niet bij de levering. Raadpleeg ze voor de handel.)
2. Neemt u de computer (44) en steekt u de verbindingskabel (55) in de achterkant van de computer (44).
3. Steekt vervolgens de polskabel (46) in de vanzelfsprekende ontvanger aan de achterzijde van de computer (44). Plaats de computer (44) op de computerhouder aan het steunbus (49) and schroef met de schroef M5x10 (50) en tussenring 5//10 (30) vast, zonder de kabel daarbij de beschadigen.



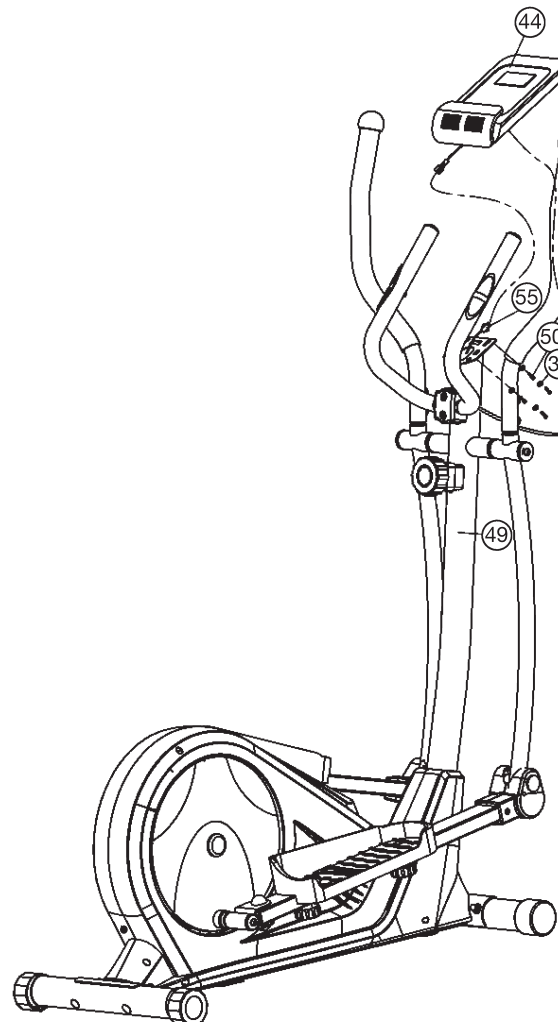
Stap 8:

Controle:

1. Alle schroef- en stekverbindingen op een correcte montage en juiste werking controleren. Daarmee is de montage beëindigd.
2. Wanneer alles in orde is, met lichte weerstandinstellingen vertrouwd raken met het apparaat en de individuele instellingen vastzetten.

Opmerking:

De gereedschapset en de gebruiksaanwijzing a.u.b. zorgvuldig bewaren, omdat u ze wellicht later voor een reparatie of het bestellen van reserveonderdelen nodig heeft.



Opstappen, Gebruiken & Afstappen

Transport van Apparaat:

Aan de voorzijde bevinden zich twee rollers. Om het apparaat te verplaatsen kunt u de achterzijde van het apparaat optillen en sturen naar waar u wilt om het te plaatsen of te stallen.

De Opstappen, Gebruiken en Afstappen

Opstappen:

- Ga naast het apparaat staan, plaats de voetsteun dat het dichtst bij staat in de laagste positie en houd de vaste stuur vast.
- Plaats uw voet op de voetsteun, probeer uw gehele gewicht op deze voet te brengen en zwaai tegelijkertijd het andere been over het apparaat heen en plaats uw voet ook daar op de voetsteun.
- U bevindt zich nu in de juiste houding om de training te beginnen.

Gebruik:

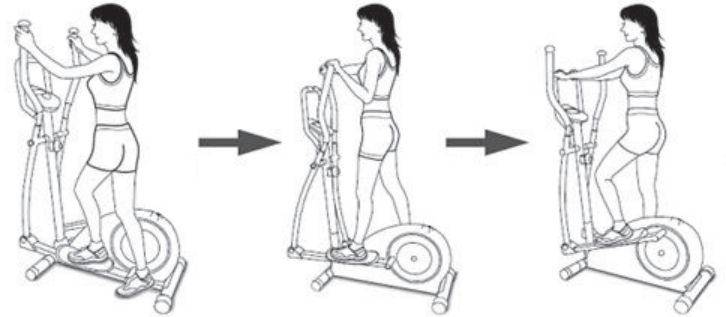
- Houdt uw handen op de gewenste positie op het vaste stuur.
- Beweeg het apparaat door met uw voeten op de voetsteunen uw gewicht van links naar rechts te verplaatsen
- Als u ook het bovenlichaam wilt trainen, kunt u uw handen in plaats van op het vaste stuur, op de beweegbare handvat aan de linker- en rechterkant.
- Om de intensiteit van de training te verhogen, kunt u de pedaleersnelheid verhogen, of de weerstand op het apparaat verhogen.
- Houdt uw handen altijd ofwel op de vaste stuur, ofwel op het linker en rechter handvat.

Afstappen:

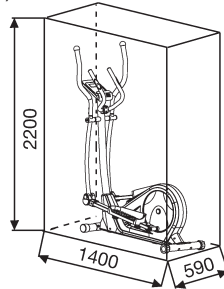
- Verminder de trapsnelheid tot het apparaat tot stilstand komt.
- Houdt het vaste stuur stevig vast, zwaai één been over het apparaat heen en plaats uw voet op de grond. Hierna kunt u ook met de andere voet afstappen.

Dit trainingsapparaat is een stationair apparaat combineert fietsen, steppen en lopen, zonder hierbij de gewrichten te overbelasten, waardoor het risico op blessures lager is.

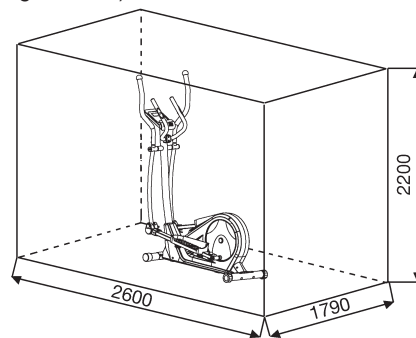
Oefeningen op dit apparaat bieden de mogelijkheid van een vloeiende, non-impact workout die afhankelijk van de ingestelde weerstand lichter of zwaarder kan zijn. U zult de spieren van zowel uw boven- als uw onderlichaam versterken en het uithoudingsvermogen en algehele conditie verbeteren.



Oefenterrein in mm
(Voor de apparaat-en gebruikers)



Oefenterrein in mm
(Voor de apparaat-en gebruikers)



Reiniging, onderhoud en opslag van de Ergometer:

1. Reiniging

Gebruik alleen een vochtige doek voor het reinigen.

Let op: Gebruik nooit benzeen, thinner of andere agressieve reinigingsmiddelen voor oppervlakreiniging als deze schade veroorzaakt.

Het apparaat is alleen voor prive gebruik en voor gebruik geschikte binnenshuis. Houd het apparaat schoon en vocht uit het apparaat.

2. Opslag

Steek de stroom adapter uit met de intentie het apparaat voor dan 4 weken te gebruiken. Schuif de zadel glijder naar het stuur en de zadelbuis zo diep mogelijk in het frame. Kies een droge opslag in het huis en doe er wat nevel olie aan het verbinding van den poot voor en achterste zijde en de as van de greep buizen. Bedek de apparaat om het te beschermen tegen verkleuring door een zon en stof.

3. Onderhoud

Wij adviseren om de 50 bedrijfsuren aan de schroefverbindingen op dichtheid beoordelen, die werden bereid in het samenstel. Elke 100 bedrijfsuren, moet je op een gegeven oliespray aan het verbinding van den poot, voor en achterste zijde en de as van de greep buizen.

Fixes:

Als u niet kunt oplossen met behulp van de genoemde storing informatie, kunt u contact opnemen met uw dealer of Fabrikant.

Probleem	Mogelijke oorzaak	Oplossing
De computer wordt niet ingeschakeld door het indrukken van een knop.	Geen batterijen of accu's geplaatst leeg	Controleer de batterijen in de batterijhouder voor een goede pasvorm of vervangen.
De computer telt niet en gaat niet aan de start van de opleiding een.	Ontbrekende sensor impuls als gevolg van onjuiste of opgelost connector.	Controleer de stekker van de computer en de stekker in de ondersteunende buis voor een goede pasvorm.
De computer telt niet en gaat niet aan de start van de opleiding een.	Ontbrekende sensor puls door een onjuiste positie van de sensor.	Schroef het linker deksel en controleer de of de hoek van de sensor naar het vliegwiel draait en de sensor kabel onbeschadigd is.
Geen hartslagindicatie	Pols stekker niet in het steekcontact.	Steek de connector van de afzonderlijke puls kabel in de juiste aansluiting op de computer.
Geen hartslagindicatie	Pols-sensor is niet goed aangesloten	Schroef de handsensoren en controleer het., Zijn de connectors goed zitten en de kabel voor de mogelijke schade.
Weerstand niet merkbaar veranderen bij verstelling	Kabelverbinding is niet goed aangesloten	Controleer de kabelaansluiting in de ondersteunende buis voor een goede conditie volgens de montage-instructies.

Computerhandleiding

De bijgeleverde computer zorgt voor een uitstekend trainingscomfort. Elke trainingsrelevante waarde wordt in het venster weergegeven. Vanaf het begin van de training worden de benodigde tijd, de actuele snelheid, het verbruikte aantal calorieën, de afgelegde afstand en de actuele hartslag weergegeven. Vanaf nul worden alle waarden verhoogd en vastgehouden. De computer wordt door het indrukken van een toets of gewoon aan het begin van de training ingeschakeld. De computer registreert dan alle waarden en geeft deze weer.

Om de computer te stoppen kunt u gewoon de training beëindigen. De computer stopt met alle metingen en houdt de laatst bereikte waarden vast. De laatst bereikte waarden voor TIJD, CALORIEEN en KM worden opgeslagen in het geheugen en wanneer de training wordt hervat kan vanaf deze waarden verder worden getraind.

Na beëindiging van de training wordt de computer automatisch na ca. 4 minuten uitgeschakeld. Alle tot dan toe bereikte waarden worden opgeslagen en wanneer de training wordt hervat worden ze opnieuw weergegeven.

Weergave:

1. „TIME“-tijd-weergave:

De actuele benodigde tijd worden in minuten en seconden weergegeven. Een bepaalde waarde kan worden ingesteld met behulp van de „E“-toets. Wanneer een bepaalde tijd is ingesteld wordt de nog resterende tijd weergegeven. Wanneer de ingestelde waarde wordt bereikt, wordt dat door een akoestisch signaal weergegeven.

De laatst bereikte waarde bij deze functie wordt automatisch opgeslagen. (De maximale weergave 99 minuten)

2. „SPEED“-Km/h-weergave:

De actuele snelheid wordt in kilometers per uur weergegeven. Een bepaalde waarde kan niet worden ingesteld met behulp van de „E“-toets. Ook wordt de laatst bereikte waarde bij deze functie niet opgeslagen. (De maximale snelheid bedraagt 999,9 km/h)

3. „CAL“-weergave:

De actuele stand van het aantal verbruikte calorieën wordt weergegeven. Een bepaalde waarde kan worden ingesteld met behulp van de „E“-toets. Wanneer het aantal te verbruiken calorieën is ingesteld wordt het aantal nog te verbruiken calorieën weergegeven. Wanneer de ingestelde waarde wordt bereikt, wordt dat door een akoestisch signaal weergegeven. De laatst bereikte waarde bij deze functie wordt automatisch opgeslagen. (De maximale waarde bedraagt 999,0 calorieën)

4. „DIST“-weergave:

De actuele stand van het aantal afgelegde kilometers wordt weergegeven. Een bepaalde waarde kan worden ingesteld met behulp van de „E“-toets. Wanneer een bepaalde afstand is ingesteld wordt de nog resterende afstand weergegeven. Wanneer de ingestelde waarde wordt bereikt, wordt dat door een akoestisch signaal weergegeven.

De laatst bereikte waarde bij deze functie wordt automatisch opgeslagen. (De maximale afstand bedraagt 999,9 km)

5. „PULSE“-weergave:

De actuele hartslag wordt in slagen per minuut weergegeven. Het is mogelijk om vooraf een waarde in te voeren met de „E“-toets. Ook wordt de laatst bereikte waarde bij deze functie niet opgeslagen. (Maximaal kan 40-240 slagen per minuut worden weergegeven)

Opgepast:

Voor de polsmeting moeten de twee contactvlakken op de computer met beide handen gelijkmatig gegrepen worden. Daarbij moeten de contactvlakken zich in het midden in het handvlak bevinden.

6. „SCAN“-functie :

Wanneer deze functie wordt geselecteerd, worden in een voortdurende wisseling in ca. 5 seconden de actuele waarden van alle functies na elkaar aangegeven?

7. „STOP“-weergave:

Weergave van de modus „Stop“. Er kunnen vooraf bepaalde gegevens ingesteld worden.

Toetsen:

1. „F“-toets (Functie):

Door één keer kort op deze toets te drukken kan tussen functies worden gewisseld; d.w.z. dat de betreffende functie waarin m.b.v. de E-toets een waarde moet worden ingevoerd, kan worden geselecteerd. De gewenste functie wordt in het venster weergegeven. Alle weergegeven waarden worden daarbij teruggezet op nul.

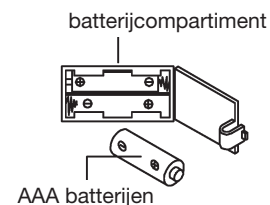
2. „E“-toets (Invoer):

Door telkens één keer kort op deze toets te drukken kunnen waarden in de afzonderlijke functies trapsgewijs worden ingesteld. Daarvoor moet eerst de gewenste functie met de „F“-toets worden geselecteerd.

Door deze toets langer ingedrukt te houden verspringen de waarden sneller. Bij het begin van de work-out wordt dan vanaf de ingestelde waarde teruggeteld naar nul.

3. „L“-toets (Verwijderen):

Door deze toets kort in te drukken kan de geselecteerde waarde met de „F“-toets op nul worden gezet. Door de toets lang in te drukken (ca. 3 seconden) kunnen alle waarden worden gewist.



Vervangen van de batterijen:

1. Open het deksel van het batterijcompartiment en verwijder de gebruikte Batterijen. (Als de batterijen lekken verwijder ze onder toegenomen gezien het feit dat het accu zuur niet in aanraking met de huid komen en reinig het batterijcompartiment grondig.)
2. Plaats de nieuwe batterijen (type (AAA) 1,5 V in de juiste volgorde en rekening houdend met de polariteit in het batterijvak en sluit het batterijdeksel zodat het vastklikt.
3. Als de computer niet meteen halen, de functie moet Batterijen worden verwijderd gedurende 10 seconden en weer terugplaatst.
4. De lege batterijen goed in overeenstemming met de afvoerschriften afgevoerd en geen restafval niet geven.

Trainingshandleiding

De onderstaande factoren moeten in acht worden genomen bij het bepalen van de benodigde training voor het bereiken van een merkbare verbetering van uw figuur en gezondheid:

1. Intensiteit:

De mate van lichamelijke belasting bij de training moet de normale belasting overschrijden, zonder dat u daarbij buiten adem en/of uitgeput raakt. De hartslag kan een geschikte richtwaarde voor een effectieve training zijn. Tijdens de training moet deze tussen de 70% en 85% van de maximale hartslag liggen (zie de tabel en formule om deze te bepalen en te berekenen). Tijdens de eerste weken moet de hartslag tijdens de training in het laagste deel hiervan, rond 70% van de maximale hartslag liggen. In de loop van de daaropvolgende weken en maanden zou de hartslag langzaam tot de bovengrens van 85% van de maximale hartslag moeten stijgen. Hoe beter de conditie van degene die traint is, des te meer moet het trainingsniveau stijgen om tussen de 70% tot 85% van de maximale hartslag te komen. Dit kan worden bereikt door langer te trainen en/of door de moeilijkheidsgraad te verhogen.

Wanneer de hartslag niet op het display wordt weergegeven of wanneer u voor de zekerheid uw hartslag wilt controleren, omdat deze door eventuele gebruiksfouten enz. onjuist weergegeven kan zijn, kunt u het volgende doen: De hartslag op de gebruikelijke wijze meten (bijv. de pols voelen en het aantal slagen per minuut tellen).

De hartslag met een geschikt en geïk meetapparaat meten (verkrijgbaar bij gezondheidsinstellingen)

2. Frequentie:

De meeste experts adviseren een gezondheidsbewust dieet, dat op uw trainingsdoel moet worden afgestemd en drie tot vijf maal per week een lichamelijke training. Een normale volwassene moet tweemaal per week trainen om zijn huidige conditie te behouden. Om zijn conditie te verbeteren en zijn lichaamsgewicht te veranderen moet hij minimaal driemaal per week trainen. Natuurlijk is de ideale trainingsfrequentie vijf maal per week.

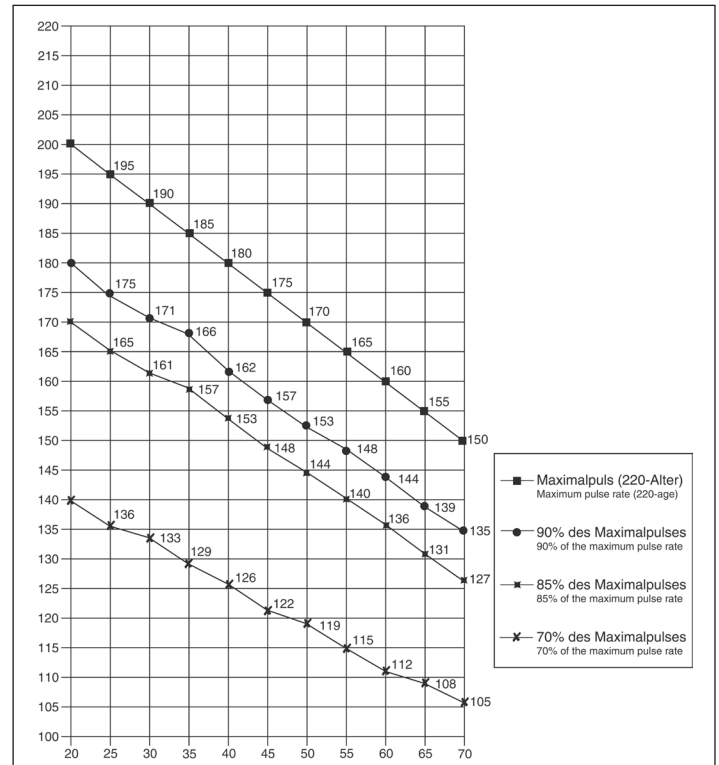
3. Planning van de training

Iedere trainingssessie moet uit drie fasen bestaan: een "warming-up", een "trainingsfase" en een "cooling down". In de "warming-up" moet de lichaamstemperatuur en de zuurstoftoevoer langzaam toenemen. Dit kan worden bereikt door vijf tot tien minuten lang gymnastiek oefeningen te doen. Daarna moet de eigenlijke training ("trainingsfase") beginnen. De trainingsbelasting moet de eerste minuten laag zijn en dan gedurende een periode van 15 tot 30 minuten zo toenemen, dat de hartslag zich tussen de 70% en 85% van de maximale hartslag bevindt.

Om de bloedsomloop na de "trainingsfase" te ondersteunen en om spierpijn of verrekte spieren te voorkomen, moet de trainingsfase door een "cooling down" worden gevolgd. Hierbij moeten vijf tot tien minuten lang stretchoefeningen en/of lichte gymnastiek oefeningen worden gedaan. Voor meer informatie over uitvoering van warme up, oefening te rekken of algemene gymnastische oefeningen in onze downloadarea onder www.christopeit-sport.com

4. Motivatie

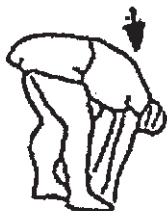
De sleutel tot een succesvol programma is een regelmatige training. U kunt het beste een vaste tijd en plaats per trainingsdag vaststellen en u ook geestelijk op de training voorbereiden. Train alleen met een goed humeur en houd uw doel voor ogen. Met een continue training zult u zien dat u per dag vooruitgang boekt, dat u zich verder ontwikkelt en dat u uw persoonlijke trainingsdoel beetje bij beetje nadert.



Berekeningsformules: Maximale hartslag (220 - leeftijd) = 220 - leeftijd
 90% van de maximale hartslag = (220 - leeftijd) x 0,9
 85% van de maximale hartslag = (220 - leeftijd) x 0,85
 70% van de maximale hartslag = (220 - leeftijd) x 0,7

Warming-up oefeningen (Warm Up)

Begin uw warming-up door te lopen op de plek voor minimaal 3 minuten en voer de volgende gymnastische oefeningen om het lichaam voor de opleidingsfase dienovereenkomstig te bereiden. De oefeningen overdrijf het niet en alleen zo ver draaien tot een lichte weerstand gevoeld. Deze positie zal iets vast te houden.



Bereik met je linkerhand achter je hoofd naar rechts en trek met de rechterhand iets naar links elleboog. Na 20sec. Switch arm	Buig naar voren zo ver mogelijk naar voren en laat je benen bijna gestrekt. Toon het met je vingers in de richting van de teen. 2 x 20sec.	Ga zitten met een been gestrekt op de grond en buig naar voren en proberen om de voet te bereiken met je handen. 2 x 20sec	Knielen in een breed lunge naar voren en ondersteunen jezelf met je handen op de grond. Druk op de bekken naar beneden. Veranderen na 20 sec heen.
--------------------------------------------------------------------------------------------------------------------------------	--------------------------------------------------------------------------------------------------------------------------------------------	----------------------------------------------------------------------------------------------------------------------------	----------------------------------------------------------------------------------------------------------------------------------------------------

Na de warming-up oefeningen door sommige armen en benen los te schudden.

Luister na de training fase is niet abrupt, maar wil cyclus ontspannen iets zonder verzet van om terug te keren naar de normale hartslag-zone. (Afkoelen) Wij raden de warm-up oefeningen op het einde van de training worden uitgevoerd en om uw workout te beëindigen met het schudden van de ledematen.

1. Важные рекомендации и указания по безопасности	стр.	45
2. Обзор отдельных деталей	стр.	3 - 4
3. Спецификация	стр.	46 - 48
4. Руководство по сборке с отдельными иллюстрациями	стр.	49 - 51
5. Чистка, Исправление неполадок, Упражнения	стр.	52 - 54
6. Руководство по тренировкам	стр.	55

Поздравляем Вас с покупкой тренировочного снаряжения для домашних занятий спортом и желаем Вам самых приятных впечатлений. Следуйте, пожалуйста, указаниям и инструкциям нашего руководства по монтажу и эксплуатации. Если у Вас возникнут какие-нибудь вопросы, то Вы можете в любое время без стеснения обращаться к нам.

С уважением, Ваш Top-Sports Gilles GmbH
Friedrichstr. 55
42551 Velbert



Важные рекомендации и указания по безопасности

Наши изделия принципиально подвергаются испытаниям со стороны TÜV-GS и тем самым отвечают актуальному, самому высокому стандарту безопасности. Однако этот факт не освобождает от обязанности строго соблюдать приведенные ниже принципиальные указания.

1. Монтировать тренажер в точном соответствии с монтажной инструкцией и использовать только те относящиеся к тренажеру детали, которые приложены для монтажа тренажера и указаны в спецификации. Перед проведением монтажа проверить комплектность поставки на основании накладной и комплектность содержимого картонной коробки-упаковки на основании спецификации, приведенной в руководстве по монтажу и эксплуатации.

2. Перед первым использованием и через регулярные промежутки времени (примерно через каждые 50 Часы работы) герметичность всех винтов, гаек и других проверьте соединения и валы доступа и суставы с некоторыми лечить смазку так, что безопасная состояние оборудования обеспечивается. Особенно проверить седло и регулировку руля на герметичность.

3. Разместить тренажер в сухом, ровном месте и предохранить его от влаги и сырости. Скомпенсировать неровности пола за счет соответствующих мер, осуществляемых на полу, и предусмотренных для этого, юстируемых деталей тренажера, если они есть на данном тренажере. Исключить контакт с влагой и сыростью.

4. Если следует защитить место размещения тренажера в особенности от продавливания, загрязнений и тому подобного, подложить под тренажер подходящую, нескользящую прокладку (например, резиновый коврик, деревянную плиту или т. п.).

5. Перед тренировкой удалить все предметы в радиусе 2 метров вокруг тренажера.

6. Для очистки тренажера нельзя пользоваться агрессивными очистными средствами, а для монтажа и возможного ремонта использовать только поставленный вместе с ним или подходящий собственный инструмент. Удалить с тренажера следы пота сразу же после окончания тренировки.

7. **ВНИМАНИЕ:** Системы сердечной частоты контроль могут быть неточны. Повышенная тренировка может к серьезному гигиеническому повреждению или ведут к смерти. Неквалифицированная и чрезмерная тренировка может причинить вред здоровью. Поэтому перед тем, как приступать к целенаправленной тренировке, проконсультироваться с соответствующим врачом. Он может определить, каким максимальным нагрузкам (пульс, ватт, продолжительность тренировки и т. д.) разрешается подвергаться, и дать точную информацию о правильном положении тела во время тренировки, о целях тренировки и о питании. Запрещается тренироваться после обильной еды.

8. Тренироваться на тренажере только тогда, когда он работает безупречно. Для возможного ремонта использовать только оригинальные запасные части. **ВНИМАНИЕ:** Если части при использовании устройства становятся чрезмерно горячи они заменяют ее были срочны и они еще не гарантируют устройство против использования до тех пор пока это в состоянии были помещены.

9. Настраивая регулируемые детали, следить за правильным положением или, соотв., учитывать помеченную максимальную позицию настройки и обеспечивать надлежащую фиксацию заново настроенного положения.

10. Если в руководстве не указано иного то тренажером может пользоваться только один человек. Время тренировки не должно было превосходить в целом 60 Min./ежедневно.

11. Необходимо носить тренировочную одежду и обувь, которые подходят для оздоровительной тренировки на тренажере. Одежда должна такой, чтобы по своей форме (например, длине) она не могла зацепиться во время тренировки. Следует подбирать тренировочную обувь, которая подходит к тренажеру, обеспечивает устойчивость для ног и имеет нескользящую подошву.


12. **ВНИМАНИЕ:** Если возникнут головокружение, тошнота, боли в груди и другие аномальные симптомы, прервать тренировку и обратиться к соответствующему врачу.

13. Следует принципиально учесть, что спортивные снаряды - не игрушки.

Поэтому их разрешается использовать только в соответствии с назначением и лицами, которые располагают соответствующей информацией и которые прошли соответствующий инструктаж.

14. Таким лицам как дети, инвалиды и люди с увечьями следует пользоваться тренажером только в присутствии еще одного человека, который может оказать помощь и дать руководящие указания. Исключить возможность использования тренажера детьми без надзора, приняв соответствующие меры.

15. Следить за тем, чтобы тренирующиеся и другие лица никогда не попадали какими-либо частями своего тела в зону еще движущихся деталей или чтобы они не находились там.

16.  В конце срока службы этот продукт не должен быть утилизирован в домашние отходы, а должен быть отдан на сборный пункт утилизации использованных электрических и электронных приборов. На это указывает символ на продукте, на инструкции по эксплуатации или на упаковке.

Все материалы могут быть снова использованы согласно маркировке. При повторном использовании, вторичной переработке или других формах вторичного использования старых приборов Вы вносите свой вклад в защиту окружающей среды. Пожалуйста, узнайте в коммунальном управлении адрес близлежащего сборного пункта утилизации.

17. Учитывая требования экологии, не удалять упаковочный материал, израсходованные батарейки и детали тренажера вместе с бытовыми отходами, а класть их в предусмотренные для этого контейнеры-сборники или сдавать их в соответствующие пункты сбора утильсырья.

18. Этот тренажер представляет собой спортивный снаряд, действующий в зависимости от скорости, т. е. его мощность возрастает по мере увеличения частоты вращения и наоборот.

19. Данный прибор является зависимым от скорости, т.е. с увеличением числа оборотов мощность увеличивается и наоборот. Прибор снабжен фиксируемой в 8-ми положениях регулировкой сопротивления, которая позволяет снизить либо повысить тормозное сопротивление и, тем самым, тренировочную нагрузку. При этом вращение ручки регулировки сопротивления в направлении ступени 1 ведет к снижению тормозного сопротивления и, тем самым, тренировочной нагрузки. Вращение ручки регулировки сопротивления в направлении ступени 8 ведет к повышению тормозного сопротивления и, тем самым, тренировочной нагрузки.

20. Допустимая максимальная нагрузка (= вес тела) установлена в 150 кг. Компьютер прошел испытания и сертификацию согласно нормам EN 20957-1:2013 + 20957-9:2016 H/C и EMC Directive 2014/30/EC.

21. Инструкции по сборке и эксплуатации должны рассматриваться как часть продукта. Эта документация должна предоставляться при продаже или передаче продукта.

Спецификация - Список запасных частей CS 5 № заказа 99252 (C) + 99261 weiß, 99254 (C) + 99262 silber, 99260 (C) + 99263 „Black Edition“

Технические характеристики По состоянию на 01.07.2018

- Магнитная система нагружения
- Иннерционная масса 10 кг
- 8 уровней нагрузки
- 3 степени регулировки педалей
- Измерение пульса датчиками на рукоятках
- Транспортировочные ролики впереди
- Компьютер с индикацией следующих параметров: время, скорость, дистанция, прикл. расход калорий, пульс и SCAN
- Возможность задавать собственные параметры: время, дистанция, прикл и расход калорий
- Извещение о превышении заданных параметров
- Максимальный вес пользователя: 150 кг

Вес: 41 кг

Необходимая площадь: мин. 3,5м²

Габаритные размеры: прикл. Д 140 x В 59 x В 161 см

Сняв упаковку, проверьте по списку, все ли детали на месте. Если все в порядке, то можно начинать сборку. Если какой-нибудь агрегат не в порядке или отсутствует, обращайтесь к нам:

Интернет-сервис и запасные части портала:

www.christopeit-service.de

Top-Sports Gilles GmbH

Friedrichstr. 55

42551 Velbert

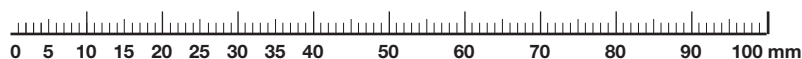
Telefon: +49 (0) 20 51 - 6 06 70

Telefax: +49 (0) 20 51 - 6 06 74 4

e-mail: info@christopeit-sport.com

www.christopeit-sport.com

Этот конвейер к только для частной области спорта дома кажется и не для промышленного или коммерческого использования подходящий. Использование спорта дома класс Н/С



№ кар.	Наименование	Размер, мм	К-во, шт.	Монтируется на №	ET-№ 99252(C)/99261	ET-№ 99254(C)/99262	ET-№ 99260(C)/99263
1	Основная рама		1		33-9925451-WS	33-9925451-SI	33-9925451-SW
2	Труба ножки впереди		1	1	33-9925452-WS	33-9925452-SI	33-9925452-SW
3	Труба ножки сзади		1	1	33-9925453-WS	33-9925453-SI	33-9925453-SW
4L	Колпачки ножек с транспортировочными роликами слева		1	2	36-9925459-BT	36-9925459-BT	36-9925459-BT
4R	Колпачки ножек с транспортировочными роликами справа		1	2	36-9925460-BT	36-9925460-BT	36-9925460-BT
5	Колпачки ножек		2	3	36-9906310-BT	36-9906310-BT	36-9906310-BT
6	Крепежный болт	M8x75	4	1,2+3	39-10019-CR	39-10019-CR	39-10019-CR
7	Гнутая подкаладная шайба	8//19	12	6+39	39-9966-CR	39-9966-CR	39-9966-CR
8	Пружинящее кольцо	для M8	22	6,14,39+58	39-9864-VC	39-9864-VC	39-9864-VC
9	Колпачковая гайка	M8	4	6	39-9900-CR	39-9900-CR	39-9900-CR
10	Пластик распорка	35x19x29	2	11	36-1721-14-BT	36-1721-14-BT	36-1721-14-BT
11	Шатун педали		2	70	33-9925454-WS	33-9925454-SI	33-9925454-SW
12	Кабель серводвигателя		1	1	36-9925450-BT	36-9925450-BT	36-9925450-BT
13	Болт	5x55	1	59	39-10406	39-10406	39-10406
14	Болт	M8x20	4	11+58	39-9886-CR	39-9886-CR	39-9886-CR
15	Пластмассовый подшипник	8//25	2	14	39-10018-CR	39-10018-CR	39-10018-CR
16	Пластмассовый подшипник	12x32x15	4	19	36-9217-36-BT	36-9217-36-BT	36-9217-36-BT
17	Заглушки для болтов	M10	4	18+21	36-9214-34-BT	36-9214-34-BT	36-9214-34-BT
18	Болт	M10x55	2	19+31	39-9976	39-9976	39-9976
19	Крепление ножного рычага		2	31	33-9217-10-WS	33-9217-10-SI	33-9217-10-SW
20	Пластмассовый подшипник	10//20	2	18	39-9989-CR	39-9989-CR	39-9989-CR
21	Колпачковая гайка	M10	3	18+82	39-9981-VC	39-9981-VC	39-9981-VC
22	Крепежный болт	M6x50	4	23	39-10450	39-10450	39-10450
23L	Правый фиксатор стопы		1	31L	36-9925548-BT	36-9925548-BT	36-9925548-BT
23R	Левый фиксатор стопы		1	31R	36-9925549-BT	36-9925549-BT	36-9925549-BT
24	Стальные подшипники	14x12.5x10	4	31	36-9217-37-BT	36-9217-37-BT	36-9217-37-BT
25	Пластмассовый подшипник	8//16	4	29+58	39-9962-CR	39-9962-CR	39-9962-CR
26	Колпачковая гайка	M8	2	29	39-9918-CR	39-9918-CR	39-9918-CR
27	Болт	4.2x18	31	12,28,95+96	36-9825339-BT	36-9825339-BT	36-9825339-BT
28L	Правый фиксатор стопы		2	28R+31	36-9217-21-BT	36-9217-21-BT	36-9217-21-BT
28R	Левый фиксатор стопы		2	28L+31	36-9217-22-BT	36-9217-22-BT	36-9217-22-BT
29	Болт	M8x75	2	31+38	39-10272	39-10272	39-10272
30	Пластмассовый подшипник	5//10	20	27+50	39-10111-SW	39-10111-SW	39-10111-SW

№ кар.	Наименование	Размер, мм	К-во, шт.	Монтируется на №	ET-№ 99252(C)/99261	ET-№ 99254(C)/99262	ET-№ 99260(C)/99263
31L	Ножной рычаг слева		1	11+38L	33-9925458-WS	33-9925458-SI	33-9925458-SW
31R	Ножной рычаг справа		1	11+38R	33-9925459-WS	33-9925459-SI	33-9925459-SW
32	Пластмассовый подшипник	5//10	1	13	39-10111-VC	39-10111-VC	39-10111-VC
33	Болт	3.5x10	2	4	39-10188	39-10188	39-10188
34	Промежуточное тело		2	35	36-9217-25-BT	36-9217-25-BT	36-9217-25-BT
35	Пластмассовый подшипник	27x28	4	38	36-9217-07-BT	36-9217-07-BT	36-9217-07-BT
36	Пластмассовый подшипник	8x38x2	2	14	39-10166	39-10166	39-10166
37	Пластмассовый подшипник	38x19	6	38+49	36-9825328-BT	36-9825328-BT	36-9825328-BT
38	Соединительная труба		2	31+41	33-9925461-WS	33-9925461-SI	33-9925461-SW
39	Болт	M8x16	12	38+49	39-9888	39-9888	39-9888
40	Гнутая подкаладная шайба	8//20	4	39	39-9844-CR	39-9844-CR	39-9844-CR
41L	Поручень слева		1	38L	33-9925456-WS	33-9925456-SI	33-9925456-SW
41R	Поручень справа		1	38R	33-9925457-WS	33-9925457-SI	33-9925457-SW
42	Оболочка рукоятки		2	41	36-9825307-BT	36-9825307-BT	36-9825307-BT
43	Круглые заглушки		2	41	36-9825315-BT	36-9825315-BT	36-9825315-BT
44	Компьютер		1	49	36-9925253-BT	36-9925453-BT	36-9925453-BT
45	Обшивка поручня		2	48	36-1721-06-BT	36-1721-06-BT	36-1721-06-BT
46	Сенсор измерения пульса		1	44	36-1721-08-BT	36-1721-08-BT	36-1721-08-BT
47	Предохранитель кабеля		2	48	36-9821-13-BT	36-9821-13-BT	36-9821-13-BT
48	Поручень		1	49	33-1720-03-WS	33-1720-03-SI	33-1720-03-SW
49	Опорной трубы		1	1	33-9925563-WS	33-9925563-SI	33-9925563-SW
50	Болт	M5x10	4	44	39-9903-SW	39-9903-SW	39-9903-SW
51	Болт	M8x25	2	48	39-9809	39-9809	39-9809
52	Гнутая подкладная шайба	21//27	3	11+70	36-9925523-BT	36-9925523-BT	36-9925523-BT
53	Грибковая гайка	M6	4	22	36-9925521-BT	36-9925521-BT	36-9925521-BT
54	Гнутая подкладная шайба	19//37	1	58	36-9925114-BT	36-9925114-BT	36-9925114-BT
55	Соединительный кабель		1	12+44	36-1122-08-BT	36-1122-08-BT	36-1122-08-BT
56	Оболочка руля		1	48	36-9110-13-BT	36-9110-13-BT	36-9110-13-BT
57	Обшивка опорной трубы		1	49	36-1720-05-BT	36-1721-05-BT	36-9926025-BT
58	Ось		1	38+49	33-9925462-SI	33-9925462-SI	33-9925462-SI
59	Регулировка сопротивления		1	1+12	36-9213-06-BT	36-9213-06-BT	36-9213-06-BT
60	Тяга		1	59+81	36-9213-07-BT	36-9213-07-BT	36-9213-07-BT
61	Ось гайка	M10x1.25	2	70	39-9820-SW	39-9820-SW	39-9820-SW
62	Стопорное кольцо	C20	2	70	36-9925520-BT	36-9925520-BT	36-9925520-BT
63	Шарикоподшипник	6904Z	2	1+70	36-9217-32-BT	36-9217-32-BT	36-9217-32-BT
64	Натяжной ролик		1	1	36-9211-28-BT	36-9211-28-BT	36-9211-28-BT
65	Болт	M5x60	1	1	39-10406	39-10406	39-10406
66	Гайка	M5	2	65	39-10012	39-10012	39-10012
67	Штекеры защиты		2	1	36-1721-11-BT	36-1721-11-BT	36-1721-11-BT
68	Болт	M6x15	4	69+70	39-10120	39-10120	39-10120
69	Диск педального рычага		1	70	36-9825326-BT	36-9825326-BT	36-9825326-BT
70	Ось		1	63+69	33-9925460-SI	33-9925460-SI	33-9925460-SI
71	Пружинящее кольцо	для M6	6	68+76	39-9868	39-9868	39-9868
72	Колпачковая гайка	M6	4	68+86	39-9861-VZ	39-9861-VZ	39-9861-VZ
73	Плоский ремень	440 PL6	1	69+91	36-9825329-BT	36-9825329-BT	36-9825329-BT
74	Пружинящее кольцо	для M10	1	82	39-9995	39-9995	39-9995
75	Распорка	10x16x6	1	82	36-1211-15-BT	36-1211-15-BT	36-1211-15-BT
76	Болт	M6x12	2	81	39-10120-VC	39-10120-VC	39-10120-VC
77	Пластмассовый подшипник	6//14	6	22+76	39-9863	39-9863	39-9863
78	Стопорное кольцо	C12	2	79	36-9111-39-BT	36-9111-39-BT	36-9111-39-BT
79	Ось Держатель хомута магнита		1	81	36-9211-26-BT	36-9211-26-BT	36-9211-26-BT
80	Перо		1	81	36-9211-27-BT	36-9211-27-BT	36-9211-27-BT
81	Хомут магнита		1	79	33-9211-10-SI	33-9211-10-SI	33-9211-10-SI
82	Болт	M10x40	1	1+64	39-10400	39-10400	39-10400
83	Ось гайка	M10x1	2	88	36-1721-12-BT	36-1721-12-BT	36-1721-12-BT
84	Пластмассовый подшипник		2	48	36-1127-07-BT	36-1127-07-BT	36-1127-07-BT
85	У-часть		2	86	36-9713-56-BT	36-9713-56-BT	36-9713-56-BT
86	Болт	M6x50	2	88	39-10000	39-10000	39-10000
87	Гайка	M10x1	1	88	39-9820	39-9820	39-9820

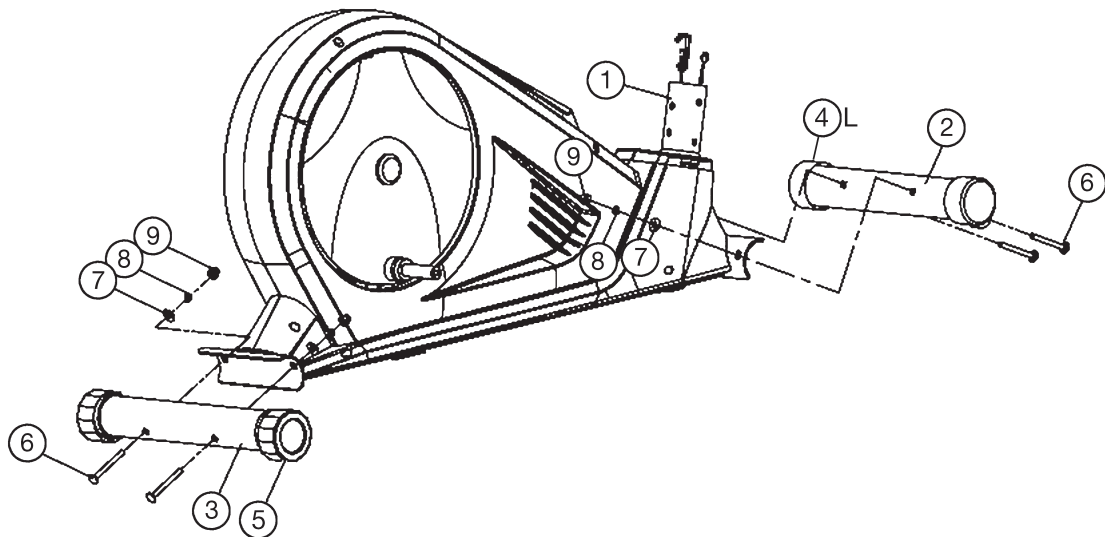
Руководство по монтажу

Пожалуйста, выньте все отдельные части из коробки и проверьте их на комплектность в соответствии со спецификацией. Примите во внимание, что некоторые части предварительно смонтированы на основную раму или смонтированы в блоки. Это поможет Вам при сборке тренажера. Время монтажа: прибл. 50 минут.

Шаг 1:

Монтаж ножек (2+3) на основную раму (1).

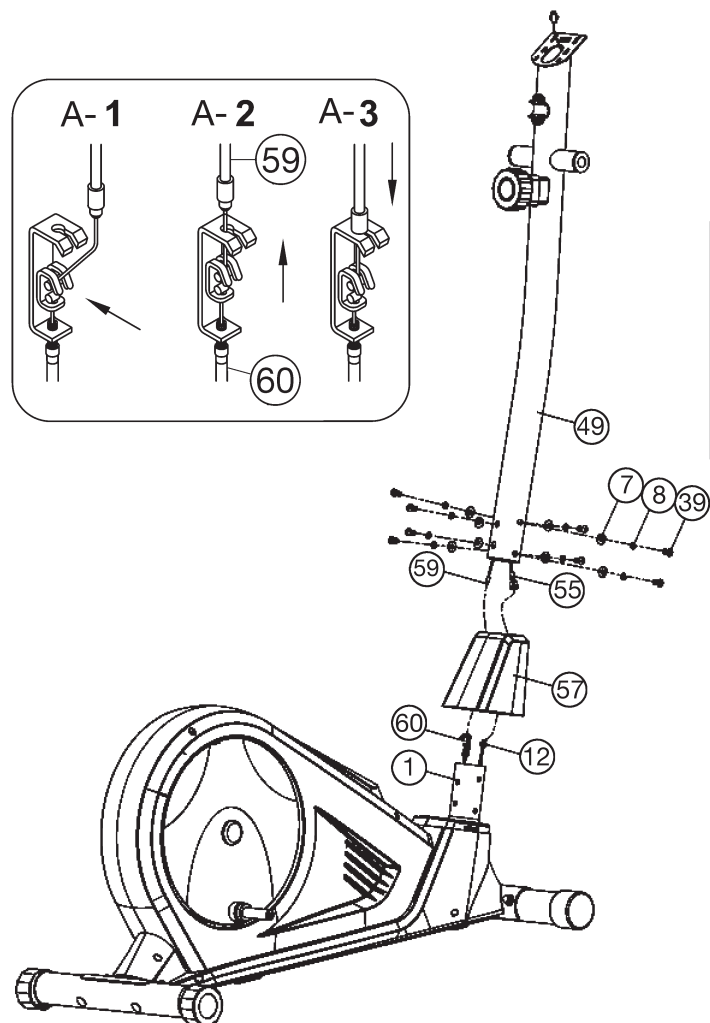
1. Смонтируйте переднюю ножку (2) с транспортировочными роликами (4) на основную раму (1). Используйте для этого по два болта M8x75 (6), две подкладные шайбы 8//19 (7), две пружинные шайбы для M8 (8) и две колпачковые гайки M8 (9). **Указание:** Примите во внимание, что после крепления ножных труб, тренажер не должен стоять на транспортировочных роликах. Стрелка должна указывать вверх.
2. Смонтируйте заднюю ножку (3) на основную раму (1). Используйте для этого по два болта (6), две подкладные шайбы (7) две пружинные шайбы (8) и две колпачковые гайки (9). После того, как Вы смонтировали весь тренажер, правильно выставите компенсаторы (5) неровности пола. Этим Вы предупредите непреднамеренные движения тренажера во время тренировки.



Шаг 2:

Соединение компьютерного кабеля (55) с кабелем серводвигателя (12) и монтаж опорной трубы (49) на основную раму (1).

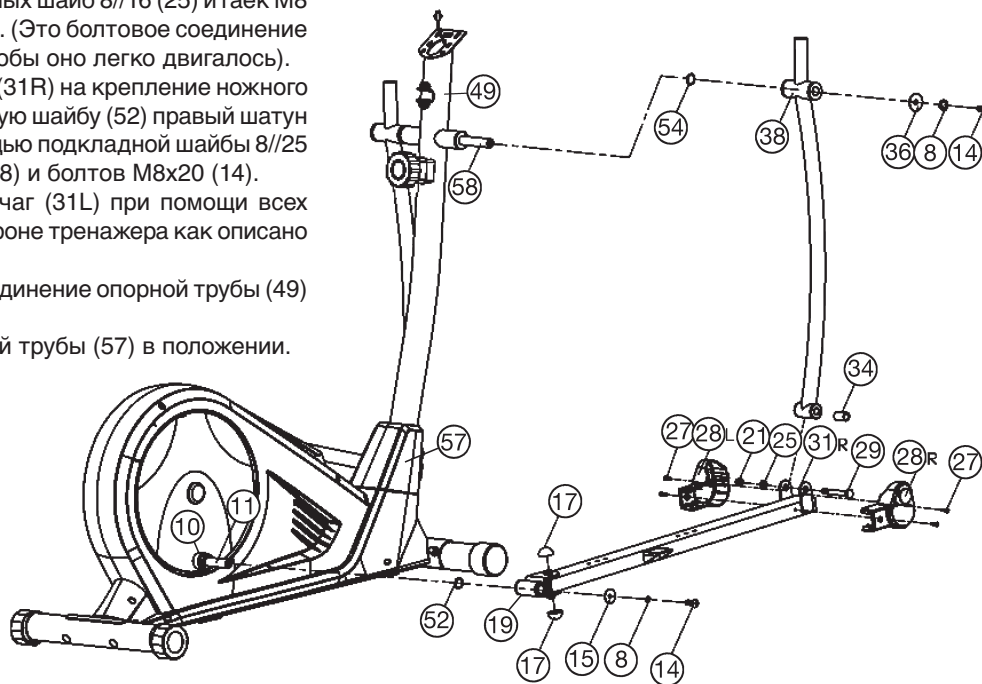
1. Положите болты M8x16 (39), подкладные шайбы 8//19 (7) и пружинные шайбы для M8 (8) рядом с передней частью основной рамы (1).
2. Подведите нижнюю часть опорной трубы (49) к основной раме (1) и толчок обшивки опорной трубы (57) на опорной трубе (49) и концы обоих компьютерных кабелей (55+12), выходящие из (49+1), соедините. **(Внимание!** Выходящий из опорной трубы (49) конец компьютерного кабеля (55) не должен западать в трубу, т.к. он Вам еще понадобится при последующем монтаже). Также обратите внимание на то, чтобы при соединении труб компьютерные кабели не были зажаты.
3. Проведите концы регулировки сопротивления (59) к креплению тросовой тяги (60) и соедините их друг с другом, как представлено на рисунках А1-3. Регулировку сопротивления установите так, чтобы тяга с головкой выходила как можно дальше из обшивки. После чего зацепите головку на конце тяги регулировки сопротивления (59) на крючок, находящийся на креплении тросовой тяги (60) (Рис.1). Потяните всю опорную трубу с прицепленной головкой тяги вверх так, чтобы крючки в креплении переместились вверх (Рис.2) и обшивка крепления застопорилась (Рис.3).
4. Наденьте на каждый болт (39) по одной пружинной шайбе (8) и одной подкладной шайбе (7) и вставьте опорную трубу (49) в основную раму (1). Вставьте болты (39) в отверстия и слегка затяните. **(Внимание: это болтовое соединение прикручивается крепко в шаге 3.)**



Шаг 3:

Монтаж правого ножного рычага (31) с соединительными трубами (38) на шатун педали (11) и на опорную трубу (49).

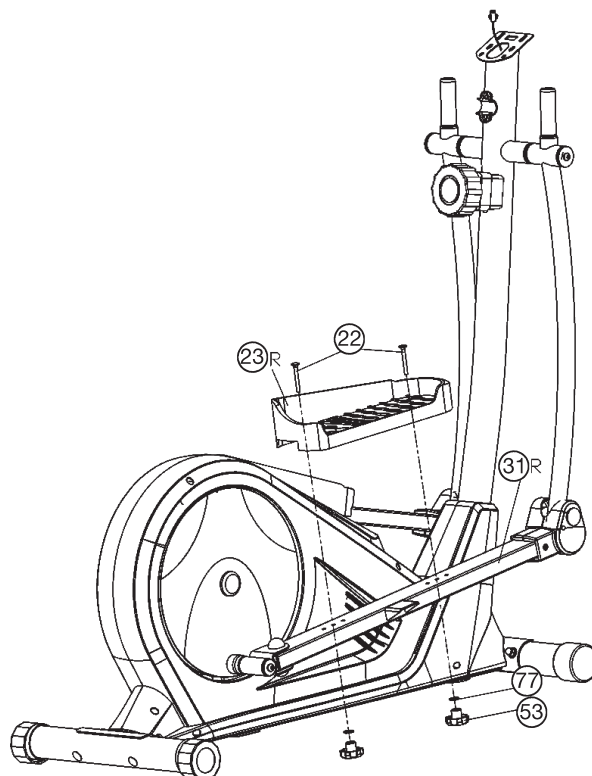
1. Вставьте ось (58) посередине в опорную трубу (49), наденьте подкладную шайбу (54) и после этого соединительную трубу (38) на ось (58). Наденьте на болт M8x20 (14) пружинную шайбу для M8 (8) и подкладную шайбу 8//38 (36) вкрутите ось (58) опорной трубы и крепко прикрутите.
2. Приложите ножной рычаг (31R) на соединительную трубу (38) таким образом, чтобы отверстия располагались друг над другом. (**Внимание!** Правая сторона подразумевается из положения стоя на тренажере при тренировке.)
3. Вставьте болты M8x75 (29) в отверстия и прикрутите ножной рычаг (31R) с помощью подкладных шайб 8//16 (25) и гаек M8 (21) к соединительной трубе (38). (Это болтовое соединение прикрутить некрепко, только чтобы оно легко двигалось).
4. Наденьте правый ножной рычаг (31R) на крепление ножного рычага (19) и наденьте подкладную шайбу (52) правый шатун педали (11) и прикрутите с помощью подкладной шайбы 8//25 (15), пружинной шайбы для M8 (8) и болтов M8x20 (14).
5. Смонтируйте левый ножной рычаг (31L) при помощи всех необходимых частей к левой стороне тренажера как описано выше в пунктах 2-4.
6. Крепко прикрутите болтовое соединение опорной трубы (49) из шага 2 к основной раме (1).
7. Затем сдвиньте крышку опорной трубы (57) в положение.



Шаг 4:

Монтаж правого фиксатора (23) на ножной рычаг (31).

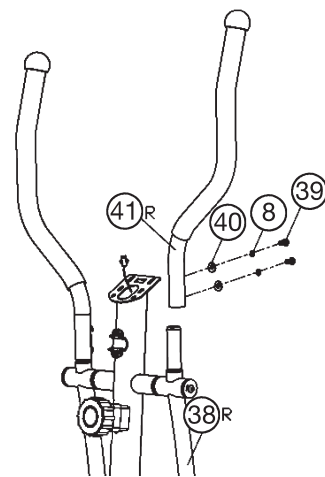
1. Приставьте правый фиксатор стопы (23R) на правый ножной рычаг (31R) таким образом, чтобы отверстия располагались друг над другом.
2. Вставьте болты M6x50 (22) сверху в отверстия. Наденьте с обратной стороны одну подкладную шайбу 6//14 (77), вкрутите грибовую гайку (53) и крепко закрутите.
3. Смонтируйте левый фиксатор стопы (23L) на левый ножной рычаг (31L), как описано выше в пунктах 1-2. (**Внимание!** Для различия правого и левого фиксатора стопы (23R+23L) обратите внимание на высоту канта. Высокий кант должен быть с внутренней стороны, т.е. ближе к основной раме.)



Шаг 5:

Монтаж рукояток (41) на соединительные трубы (38).

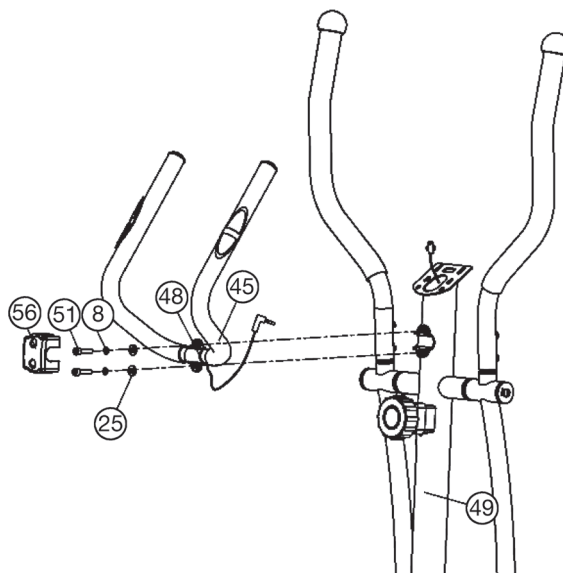
1. Вставьте рукоятки (41L+41R) на соединительные трубы (38) таким образом, чтобы отверстия располагались друг над другом. (Внимание! Рукоятки монтируются так, чтобы верхние части расходились от опорной трубы (49).
2. Вставьте болты M8x16 (39) в отверстия и крепко прикрутите рукоятки (41) с помощью подкладных шайб 8//20 (40) и пружинных шайб для M8 (8).



Шаг 6:

Монтаж поручней (48) на опорную трубу (49).

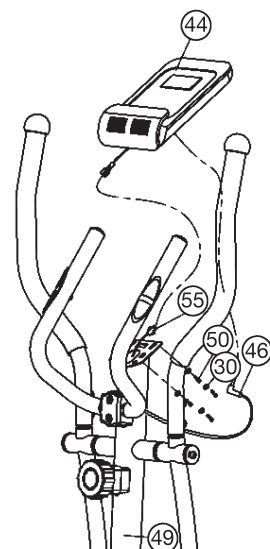
1. Наденьте на каждый болт M8x25 (51) по одной пружинной шайбе для M8 (8) и одной подкладной шайбе 8//16 (25) и вставьте поручней (48) в опорную трубу (49).
2. Закройте соединения оболочка руля (56).



Шаг 7:

Монтаж компьютера (44) на опорную трубу (49).

1. Вставьте батарейки (2x Mignon AAA 1,5V) в компьютер (44). (Батареи для компьютера не прилагаются в объеме поставок. Пожалуйста, займите ее в торговле.)
2. Возьмите компьютер (44) и вставьте соединительный кабель (55) с обратной стороны компьютера (44).
3. Вставьте кабель пульса (46) в соответствующее гнездо на компьютере (44), приложите компьютер (44) на крепление компьютера, находящееся сверху на опорной трубе (49), и прикрепите его с помощью болтов M5x10 (50) и две подкладные шайбы 8//19 (30). (Обратите внимание на то, чтобы кабель не был зажат.)



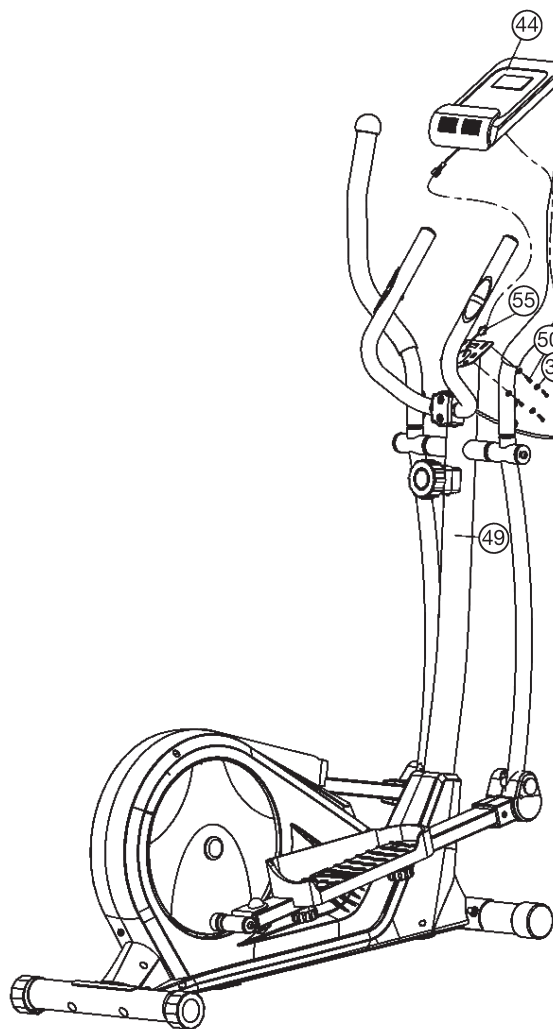
Шаг 8:

Контроль

1. Проверьте все соединения на правильность сборки и проведите проверку функциональности. При этом монтаж считается законченным.
2. Если все в порядке, проведите пробную тренировку при маленькой нагрузке, и индивидуально настройте тренажер.

Замечание:

Пожалуйста, сохраняйте набор инструментов для последующих возможных ремонтов и инструкцию по монтажу для возможных заказов запасных частей.



Использование тренажера

Пользование тренажером

На передней ножке находятся два транспортировочных ролика. Для того, чтобы передвинуть тренажер на другое место или поместить на место хранения, возьмитесь за руль и наклоните тренажер на переднюю ножку так, чтобы тренажер можно было легко передвинуть с помощью транспортировочных роликов на нужное место.

Садиться и спускаться с тренажера:

Садиться на тренажер:

Встаньте рядом с тренажером и возьмитесь за поручни. Установите ближайшую педаль в нижнюю позицию и поставьте на нее ступню так, чтобы она находилась в надежном положении на педали. Перекиньте другую ногу на противоположную сторону и поставьте ступню на педаль. Крепко держитесь при этом двумя руками за поручни.

Пользование:

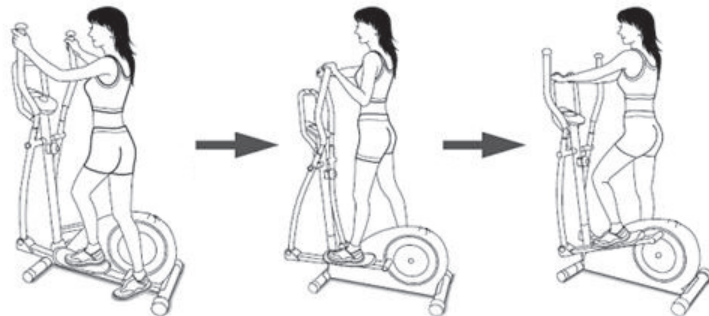
Держитесь двумя руками сначала за скобу в удобном для вас месте и шагайте при одновременном переносе веса с одной педали на другую таким образом, чтобы только пятка немного приподнималась от педали и осуществлялось равномерное движение. Для одновременной тренировки верхней части тела держитесь за движущиеся поручни справа и слева. С увеличением или уменьшением скорости и тормозного сопротивления можно регулировать интенсивность тренировки. Постоянно держитесь за скобу или поручни во время тренировки.

Спускаться с тренажера:

Прекратите тренировку, крепко держась за неподвижные поручни. Снимите сначала одну ступню с педали и поставьте ее надежном положении на пол. Снимите потом другую ступню с педали и поставьте ее на пол и сойдите с тренажера.

Этот тренажер – неподвижный домашний тренажер, имитирующий сочетание езды на велосипеде, бега и занятий на степпере. Из-за тренировки при любой погоде, без внешних воздействий, а также без давления при езде в группе уменьшается вероятность падения и переутомления.

Из-за возможности изменения сопротивления, сочетание езды на велосипеде, бега и занятий на степпере предоставляет возможность тренировки сердечно-сосудистой системы без чрезмерного напряжения. При этом возможна более или менее интенсивная тренировка. При этом тренируются верхние и нижние конечности, укрепляется сердечно-сосудистая система и способствуется поддержание хорошей спортивной формы.



Руководство по использованию компьютера

Входящий в комплект оборудования снаряда компьютер обеспечит Вам максимальный комфорт во время тренировки. Любой важный для тренировочного процесса показатель отражается на дисплее.

С началом тренировки на дисплее высвечиваются необходимые время, фактическая скорость, примерный расход калорий, пройденное расстояние и пульс тренирующегося в момент снятия показаний. Отсчет всех значений начинается от 0 с установкой счета вперед.

Компьютер включается простым нажатием кнопки „F“ или просто с началом тренировки. Компьютер начинает отсчет всех показаний и отображать их на дисплее.

Чтобы остановить компьютер, необходимо просто завершить тренировку. Компьютер останавливает все измерения и демонстрирует конечные результаты. Самые последние результаты функций ВРЕМЯ, КАЛОРИИ и КИЛОМЕТРАЖ заносятся в память, и при возобновлении тренировки Вы можете начать с этих показателей.

Компьютер автоматически отключается примерно через 4 минуты после окончания тренировки. Все достигнутые до этого показатели.

Лисплей:

1. Лисплей „ZEIT“ (Время):

Показывает фактически затраченное время в минутах и секундах. С помощью кнопки „E“ можно предварительно задать определенные показатели. Если Вы задали определенное время, то указывается время, оставшееся до заданного предела. Как только указанный предел достигнут, тут же раздается акустический сигнал.

Производится запись в память последних результатов в этой функции. (Максимальная граница показателя 99 минут.)

2. Лисплей „KM/H“ (Км в час):

Показывается фактически достигнутая скорость в километрах в час. Невозможно предварительно задать с помощью кнопки „E“ определенный показатель. Запись в память последних результатов в этой функции не производится.

(Максимальная граница показателя 999,9 км/час)

3. Лисплей „KALORIEN“ (Калории):

Указывается фактическое количество израсходованных калорий. Можно предварительно задать определенный показатель в этой функции с помощью кнопки „E“. Если Вы задали определенный показатель, то указывается количество оставшихся до заданного предела калорий. Как только указанный предел достигнут, то тут же раздается акустический сигнал. Запись в память последних результатов в этой функции производится.

(Максимальная граница показателя 999,0 калорий)

4. Лисплей „KM“ (Километраж):

Показывается количество пройденных километров. Можно предварительно задать определенный показатель в этой функции с помощью кнопки „+“ + „-“. Если Вы задали определенный показатель, то указывается количество оставшихся до заданного предела километров. Как только указанный предел достигнут, то тут же раздается акустический сигнал. Производится запись в память последних результатов в этой функции.

(Максимальная граница показателя 999,9 км)

5. Лисплей „PULS“ (ПУЛЬС):

Демонстрируется фактическое состояние пульса в ударах в минуту. С помощью кнопки „E“ можно предварительно задать определенные показатели. Запись в память последних результатов в этой функции не производится.

(Максимальная граница показателя от 40 до 220 ударов в минуту)

Внимание:

Для измерения пульса необходимо одновременно взяться обеими руками за обе контактные поверхности на компьютере. При этом контактные поверхности должны находиться по середине внутренней стороны ладоней.

6. Функция „SCAN“ (Демонстрация всех показаний по очереди):

Если выбирается эта функция, то в интервале примерно 6 секунд, постоянно сменяя друг друга, демонстрируются по очереди достигнутые показатели всех функций.

7. Лисплей „STOP“ (СТОП):

Индикация стоп модуся. Возможен ввод данных.

Кнопки:

1. Кнопка „F“ (Функция):

Коротким однократным нажатием клавиши можно переходить от одной функции к другой, то есть выбирается соответствующая функция, в которую с помощью кнопки „E“ вводятся желаемые

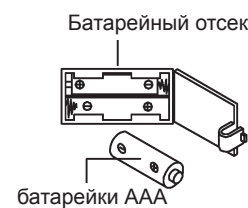
2. Кнопка „E“ (Ввод данных):

Однократным нажатием кнопки производится ввод значений той или иной функции. Для этого с помощью кнопки „F“ необходимо предварительно выбрать желаемую функцию.

Более длительным нажатием инициируется скоростной режим ввода, остановить который можно повторным нажатием.

3. Кнопка „L“ (Удаление данных):

Коротким нажатием этой кнопки можно установить выбранный с помощью кнопки „E“ показатель на ноль. Соответствующий показатель высвечивается на дисплее.



Замена батарей:

1. Откройте крышку батарейного отсека и удалите использованный Батарейки. (Если батареи разрядились, удалите их под увеличением, учитывая, что кислотная батарея не находится в контакте с кожей приходят и тщательно очистите батарейный отсек.)

2. Вставьте новые батарейки (тип (AAA) 1.5V AA в правильном порядке и принимая во внимание полярность в аккумуляторном отсеке и подключение Крышка батарейного отсека так, чтобы она зафиксировалась со щелчком.

3. Если компьютер не об этой функции следует Батареи удаляются в течение 10 секунд и снова вставляется.

4. Утилизируйте разряженные батареи в соответствии с предписаниями должным образом и не дают остаточные отходы.

Чистка, техническое обслуживание и хранение тренажера

1. Чистка

Для чистки используйте чистую влажную салфетку. Внимание: Никогда не используйте для чистки бензин, разбавитель или другие агрессивные чистящие средства, которые могут повредить поверхность. Тренажер предназначен только для домашнего использования в помещении. Предохраняйте тренажер от сырости и пыли.

2. Хранение тренажера

Выньте батарейки, если прибор не используется в течение более чем 4 недель. Поставьте тренажер в сухое помещение и распылите немного масла на доступные оси и шарниры. Накройте тренажер, чтобы защитить его от солнечных лучей и пыли и этим предотвратить изменение окраски.

3. Техническое обслуживание

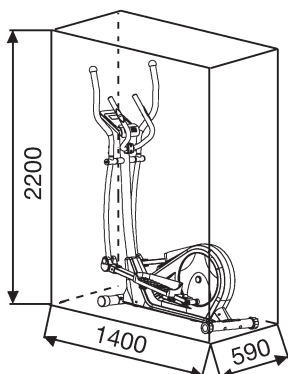
Мы рекомендуем после каждых 50 часов пользования проверять болтовые соединения и после каждых 100 часов пользования смазывать оси и шарниры маслом из распылителя.

Исправление неполадок:

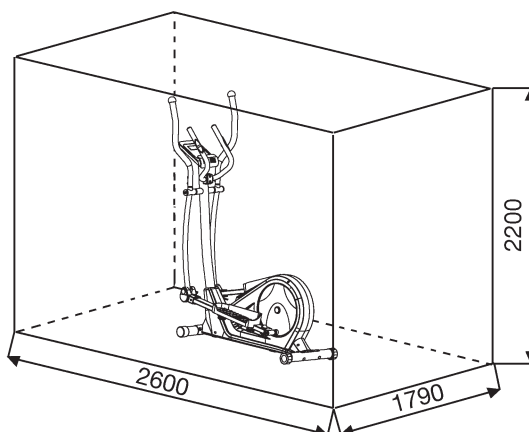
Если проблема не может быть решена с помощью нижестоящих указаний, пожалуйста, обратитесь в центр, где вы купили тренажер.

Проблема	Возможная причина	Решение
Компьютер не включается посредством нажатия на любую клавишу.	Батареи не вставлены или батареи пустой.	Проверьте батарейки в батарейный отсек установлены правильно или замените их.
Компьютер не выдает информацию и не включается с началом тренировки.	Отсутствие импульса датчика по причине неправильного монтажа или разъединенного штекерного соединения.	Проверьте штекерное соединение на компьютере и в опорной трубе.
Компьютер не выдает информацию и не включается с началом тренировки.	Без датчика пульса, возникающего из-за неправильного положения датчика.	Винт левую крышку и проверьте будь крюка от датчика с маховиком вращается и кабель датчика не имеет повреждений.
Сопротивление существенно не меняется во время регулировки.	Кабельное соединение не подключен правильно.	Проверьте подключение кабеля, установленную в опорной трубе находится в хорошем состоянии, в соответствии с инструкциями по установке.
Нет индикации пульса	Кабель пульса не подключен	Вставьте разъем кабеля пульса в соответствующее гнездо на компьютере
Нет индикации пульса	Датчик пульса неправильно подключен	Открутите датчики пульса и проверьте штекерные соединения, проверьте кабель на повреждение

Область обучения в мм
(Для устройства и пользователя)



Бесплатный поверхность в мм
(Площадь Обучение и зоны безопасности (вращающиеся 60см))



ИНСТРУКЦИЯ ПО ТРЕНИРОВКЕ

Вы должны учитывать следующие факторы, чтобы определить верные параметры тренировок для достижения ощутимых физических результатов и пользы для здоровья.

1. Интенсивность

Уровень физических нагрузок при тренировках должен превышать уровень нормальных физических нагрузок, но вы не должны задыхаться и сильно переутомляться. Удобной мерой эффективности тренировки может служить частота пульса. Во время тренировки частота пульса может достигать 70-85% от максимальной (смотри таблицу и формуляр для определения и расчета). В первую неделю частота пульса должна оставаться на нижней отметке этой области, т.е. около 70% от максимальной. В последующие недели и месяцы частоту пульса следует постепенно наращивать до 85% от максимальной. Лучше всего для физического состояния человека, выполняющего упражнения, если частота пульса возрастает, оставаясь в пределах 70-85% от максимальной. Это достигается увеличением времени тренировки или уровня сложности.

Если частота пульса не показана на дисплее компьютера или Вы хотите проверить частоту пульса, которая, возможно, показана неверно, вследствие какой-либо ошибки. Вы можете предпринять следующее:

- А) измерить частоту пульса обычным способом (подсчитать количество ударов пульса в минуту на запястье)
- В) измерить частоту пульса с помощью специального устройства (которое можно купить у продавцов специализированного оборудования)

2. Частота

Большинство экспертов рекомендуют комбинацию здоровой диеты, которая основана на цели Ваших тренировок, и физические занятия 3 раза в неделю. Нормальный взрослый человек может тренироваться дважды в неделю для поддержания его нормальной физической формы. Трехразовые тренировки необходимы для улучшения Вашей физической формы и уменьшения веса. Идеальная частота тренировок - 5 раз в неделю.

3. Планирование тренировок

Каждая тренировка должна состоять из трех фаз: разогрев (разминка), непосредственно тренировка и остывание после тренировки, заключительная фаза. Температура тела и поступление кислорода в организм должно медленно возрастать во время фазы разогрева. Выполняйте гимнастические упражнения в течение 5-10 минут.

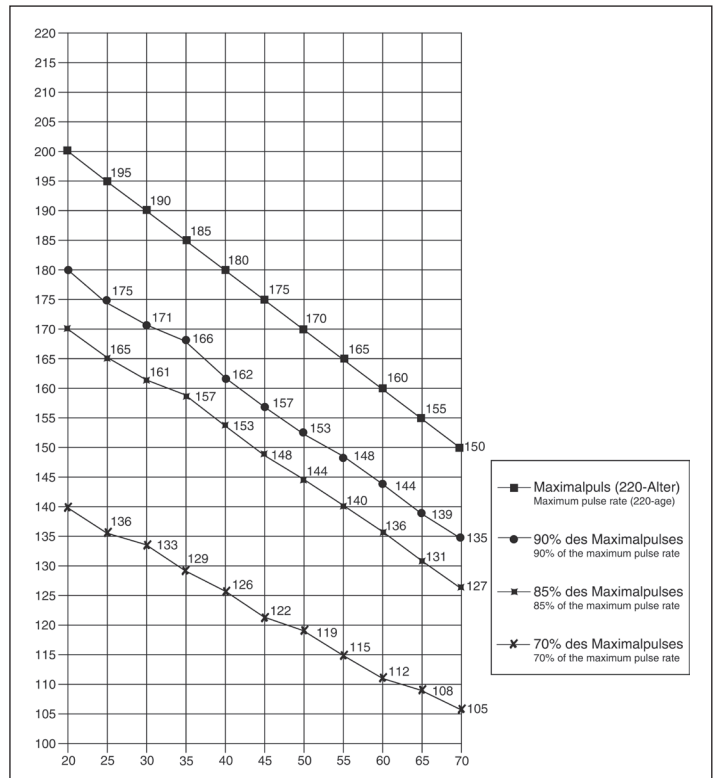
Затем приступайте к основной фазе тренировки. Нагрузка должна быть относительно низкой в первые несколько минут, а затем возрастать в течение 15-30 минут, чтобы частота пульса была в пределах 70-85% от максимальной.

Для того, чтобы поддержать циркуляцию крови после основной фазы тренировки, предупредить возникновение болей или напряжения в мышцах необходима заключительная фаза тренировки: выполнение в течение 5-10 минут упражнений на растяжку или легких гимнастических упражнений.

Вы находите следующие сведения о теме Упражнения на подогреве, упражнениях на растяжение мышц или общие упражнения гимнастики в нашей области загрузки под www.christopeit-sport.com

4. Мотивация

Ключевым моментом успеха программы являются регулярные тренировки. Вам следует установить конкретное время и место на каждый день для тренировок и внутренне подготовить себя к ним. Тренируйтесь только тогда, когда у Вас есть настроение и всегда помните свою цель. Если Вы продолжаете свои занятия, то через какое-то время сможете увидеть свой прогресс день ото дня и будете приближаться к поставленной цели шаг за шагом.

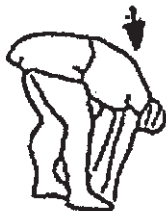


ФОРМУЛА РАСЧЕТА ЧАСТОТЫ ПУЛЬСА

$$\begin{aligned} \text{Макс. частота пульса} &= 220 - \text{возраст} \\ &= (220 - \text{Ваш возраст}) \\ 90\% \text{ от макс. частоты пульса} &= (220 - \text{возраст}) \times 0.9 \\ 85\% \text{ от макс. частоты пульса} &= (220 - \text{возраст}) \times 0.85 \\ 70\% \text{ от макс. частоты пульса} &= (220 - \text{возраст}) \times 0.7 \end{aligned}$$

Упражнения для разминки перед тренировкой

Начните разминку с ходьбы на месте в течение 3 минут. После этого выполните следующие упражнения, которые помогут вам оптимально подготовиться к тренировке. Во время выполнения упражнений вы не должны испытывать боль. Выполняйте упражнение до появления тянущего чувства в мышце.



Встаньте ровно и заведите одну руку за голову. Вторую руку положите сверху, возьмитесь за локоть и потяните до ощущения растяжения трицепса. Оставайтесь в этом положении на 20 секунд, повторите другой рукой.

Наклонитесь вперед не сгибая ног и попытайтесь достать пальцами рук до пола. Выполняйте упражнение 2 раза по 20 секунд.

Сядьте на пол и вытяните одну ногу. Наклонитесь вперед и попробуйте достать ступню. Выполняйте упражнение 2 раза по 20 секунд.

В положении широкого выпада обопирайтесь руками в пол и потяните мышцы ног. Через 20 секунд поменяйте ногу.

После разминки потрясите ногами и руками, чтобы расслабить мышцы. Не прекращайте тренировку внезапно. Сначала уменьшите темп тренировки, чтобы пульс опустился до обычного показателя (Cool down). Мы рекомендуем в конце тренировки снова выполнить комплекс упражнений для разминки.

Service / Hersteller

Bei Reklamationen, notwendigen Ersatzteilbestellungen oder Reparaturen wenden Sie sich bitte an unsere Service Abteilung.

Internet Service- und Ersatzteilportal:
www.christopeit-service.de



© by Top-Sports Gilles GmbH
D-42551 Velbert (Germany)

Service:

Tel.: +49 (0)2051/6067-0

Fax: +49 (0)2051/6067-44

Top-Sports Gilles GmbH

Friedrichstrasse 55

D - 42551 Velbert

info@christopeit-sport.com

<http://www.christopeit-sport.com>

<http://www.christopeit-sport.net>

